

I

(Atti adottati a norma dei trattati CE/Euratom la cui pubblicazione è obbligatoria)

REGOLAMENTI

REGOLAMENTO (CE) N. 761/2009 DELLA COMMISSIONE

del 23 luglio 2009

recante modifica, ai fini dell'adeguamento al progresso tecnico, del regolamento (CE) n. 440/2008 che istituisce dei metodi di prova ai sensi del regolamento (CE) n. 1907/2006 del Parlamento europeo e del Consiglio concernente la registrazione, la valutazione, l'autorizzazione e la restrizione delle sostanze chimiche (REACH)

(Testo rilevante ai fini del SEE)

LA COMMISSIONE DELLE COMUNITÀ EUROPEE,

visto il trattato che istituisce la Comunità europea,

visto il regolamento (CE) n. 1907/2006 del Parlamento europeo e del Consiglio, del 18 dicembre 2006, concernente la registrazione, la valutazione, l'autorizzazione e la restrizione delle sostanze chimiche (REACH), che istituisce un'Agenzia europea per le sostanze chimiche, che modifica la direttiva 1999/45/CE e abroga il regolamento (CEE) n. 793/93 del Consiglio e il regolamento (CE) n. 1488/94 della Commissione, nonché la direttiva 76/769/CEE del Consiglio e le direttive della Commissione 91/155/CEE, 93/67/CEE, 93/105/CE e 2000/21/CE ⁽¹⁾, in particolare l'articolo 13, paragrafo 3,

considerando quanto segue:

(1) Il regolamento (CE) n. 440/2008 della Commissione ⁽²⁾ istituisce i metodi di prova per determinare le proprietà fisico-chimiche, la tossicità e l'ecotossicità delle sostanze applicabili ai fini del regolamento (CE) n. 1907/2006.

(2) È necessario aggiornare il regolamento (CE) n. 440/2008 per includervi le modifiche a taluni metodi di prova e numerosi nuovi metodi adottati dall'OCSE. Le parti interessate sono state consultate in merito alla proposta. Dette modifiche adeguano i metodi in questione al progresso scientifico e tecnologico.

(3) Occorre rivedere le disposizioni relative alla tensione di vapore al fine di includere il nuovo metodo di effusione.

(4) È necessario aggiungere un nuovo metodo per misurare il diametro medio geometrico delle fibre ponderato rispetto alla lunghezza.

(5) È opportuno aggiornare il regolamento (CE) n. 440/2008 per includervi in via prioritaria un nuovo metodo di prova in vitro per l'irritazione cutanea volto a ridurre al minimo il numero di animali usati a scopi di sperimentazione, conformemente alla direttiva 86/609/CEE del Consiglio, del 24 novembre 1986, concernente il ravvicinamento delle disposizioni legislative, regolamentari e amministrative degli Stati membri relative alla protezione degli animali utilizzati a fini sperimentali o ad altri fini scientifici ⁽³⁾. Anche se al momento in ambito OCSE è ancora in discussione un progetto di metodo di prova in vitro per l'irritazione cutanea, in questo caso eccezionale è opportuno inserire il metodo B.46 nel presente regolamento. Tale metodo deve essere aggiornato non appena verrà raggiunto un accordo in sede OCSE o se saranno disponibili altri dati che ne giustifichino la revisione.

(6) Le disposizioni relative al test di inibizione della crescita algale devono essere riviste per includere specie supplementari e soddisfare i requisiti per la valutazione dei rischi e la classificazione delle sostanze chimiche.

(7) È necessario aggiungere un nuovo metodo per misurare la mineralizzazione aerobica nelle acque di superficie tramite un test di simulazione della biodegradazione e un nuovo metodo di valutazione della tossicità per il genere *Lemna* tramite un test di inibizione della crescita.

⁽¹⁾ GU L 396 del 30.12.2006, pag. 1.

⁽²⁾ GU L 142 del 31.5.2008, pag. 1.

⁽³⁾ GU L 358 del 18.12.1986, pag. 1.

- (8) Il regolamento (CE) n. 440/2008 va quindi modificato di conseguenza.
- (9) Le misure di cui al presente regolamento sono conformi al parere del comitato istituito dall'articolo 133 del regolamento (CE) n. 1907/2006,

b) è aggiunto il capitolo A.22 che figura nell'allegato II del presente regolamento.

2) La parte B è così modificata:

è inserito il capitolo B.46 che figura nell'allegato III del presente regolamento.

3) La parte C è così modificata:

a) il capitolo C.3 è sostituito dal capitolo C.3 che figura nell'allegato IV del presente regolamento;

b) sono aggiunti i capitoli C.25 e C.26 che figurano negli allegati V e VI del presente regolamento.

HA ADOTTATO IL PRESENTE REGOLAMENTO:

Articolo 1

L'allegato del regolamento (CE) n. 440/2008 è così modificato:

1) La parte A è così modificata:

- a) il capitolo A.4 è sostituito dal capitolo A.4 che figura nell'allegato I del presente regolamento;

Articolo 2

Il presente regolamento entra in vigore il terzo giorno successivo alla pubblicazione nella *Gazzetta ufficiale dell'Unione europea*.

Il presente regolamento è obbligatorio in tutti i suoi elementi e direttamente applicabile in ciascuno degli Stati membri.

Fatto a Bruxelles, il 23 luglio 2009.

Per la Commissione
Stavros DIMAS
Membro della Commissione

ALLEGATO I

A.4. TENSIONE DI VAPORE

1. METODO

Questo metodo è equivalente al metodo OCSE TG 104 (2004).

1.1. INTRODUZIONE

La presente versione riveduta del metodo A.4 (1) comprende un metodo supplementare, il metodo di effusione mediante termogravimetria isoterma, ideato per sostanze chimiche con livelli di pressione molto bassi (fino a 10^{-10} Pa). Alla luce della necessità di disporre di procedure atte a ricavare la tensione di vapore, specie nel caso di sostanze con bassa tensione di vapore, le altre procedure di questo metodo sono state riesaminate rispetto ad altri intervalli d'applicazione.

All'equilibrio termodinamico, la tensione di vapore di una sostanza pura è funzione della sola temperatura. I principi fondamentali sono illustrati altrove (2)(3).

Non esiste un unico procedimento di misura che sia applicabile all'intero spettro di tensione di vapore compreso tra valori inferiori a 10^{-10} e 10^5 Pa. Il metodo qui illustrato comprende otto procedure per misurare la tensione di vapore, utilizzabili in diversi intervalli di tensione di vapore. La tabella 1 offre un quadro sinottico dei vari metodi sotto il profilo dell'applicazione e dei relativi intervalli di misura. I metodi possono essere utilizzati unicamente per quei composti che non subiscono decomposizione nelle condizioni di prova. Qualora per ragioni tecniche non sia possibile effettuare misure sperimentali, la tensione di vapore può essere stimata. Un metodo consigliato è illustrato nell'appendice.

1.2. DEFINIZIONI E UNITÀ DI MISURA

La tensione di vapore di una sostanza è definita come la pressione di saturazione al di sopra di un solido o di un liquido.

Deve essere utilizzata l'unità SI di pressione, che è il pascal (Pa). Altre unità impiegate in passato sono qui di seguito elencate con i relativi fattori di conversione:

$$1 \text{ Torr} = 1 \text{ mm Hg} = 1,333 \times 10^2 \text{ Pa}$$

$$1 \text{ atmosfera} = 1,013 \times 10^5 \text{ Pa}$$

$$1 \text{ bar} = 10^5 \text{ Pa}$$

L'unità SI di temperatura è il kelvin (K). La conversione dei gradi Celsius in kelvin è eseguita mediante la formula:

$$T = t + 273,15$$

dove T rappresenta la temperatura kelvin o termodinamica, mentre t è la temperatura Celsius.

Tabella 1

Metodo di misura	Sostanze		Ripetibilità stimata	Riproducibilità stimata	Intervallo raccomandato
	Solide	Liquide			
Metodo dinamico	basso-fondenti	sì	fino al 25 % 1-5 %	fino al 25 % 1-5 %	da 10^3 Pa a 2×10^3 Pa da 2×10^3 Pa a 10^5 Pa
Metodo statico	sì	sì	5-10 %	5-10 %	da 10 Pa a 10^5 Pa da 10^{-2} Pa a 10^5 Pa (1)
Metodo isotenisco-pico	sì	sì	5-10 %	5-10 %	da 10^2 Pa a 10^5 Pa

Metodo di misura	Sostanze		Ripetibilità stimata	Riproducibilità stimata	Intervallo raccomandato
	Solide	Liquide			
Metodo di effusione: bilancia a tensione di vapore	sì	sì	5-20 %	fino al 50 %	da 10 ⁻³ a 1 Pa
Metodo di effusione: cellula di Knudsen	sì	sì	10-30 %	—	da 10 ⁻¹⁰ a 1 P
Metodo di effusione: termogravimetria isoterma	sì	sì	5-30 %	fino al 50 %	da 10 ⁻¹⁰ a 1 Pa
Metodo di saturazione del gas	sì	sì	10-30 %	fino al 50 %	da 10 ⁻¹⁰ a 10 ³ Pa
Metodo del rotore	sì	sì	10-20 %	—	da 10 ⁻⁴ a 0,5 Pa

(1) Utilizzando un manometro capacitivo.

1.3. PRINCIPIO DELLA PROVA

Generalmente la tensione di vapore è determinata a varie temperature. In un intervallo di temperatura ristretto, il logaritmo della tensione di vapore di una sostanza pura è funzione lineare del reciproco della temperatura termodinamica, secondo l'equazione semplificata di Clausius-Clapeyron:

$$\log p = \frac{\Delta H_v}{2,3RT} + \text{costante}$$

dove:

p = tensione di vapore in pascal

ΔH_v = calore di vaporizzazione in J mol⁻¹

R = costante universale dei gas 8,314 J mol⁻¹ K⁻¹

T = temperatura in K

1.4. SOSTANZE DI RIFERIMENTO

Non occorre utilizzare sostanze di riferimento. Queste servono principalmente a controllare periodicamente la prestazione del metodo e a permettere il confronto tra i risultati ottenuti con metodi differenti.

1.5. DESCRIZIONE DEL METODO

1.5.1. Metodo dinamico (metodo di Cottrell)

1.5.1.1. Principio

La tensione di vapore è determinata misurando la temperatura di ebollizione della sostanza a varie pressioni pre-stabilite comprese approssimativamente tra 10³ e 10⁵ Pa. Questo metodo è raccomandato anche per la determinazione della temperatura di ebollizione e a tal fine è utilizzabile fino a 600 K. La temperatura di ebollizione dei liquidi rilevata a 3-4 cm di profondità è di circa 0,1 °C superiore a quella rilevata in superficie, a causa della pressione idrostatica esercitata dalla colonna di liquido. Con il metodo di Cottrell (4) il termometro è posto nel vapore sopra la superficie del liquido; il liquido in ebollizione è pompato continuamente sul bulbo del termometro, sul quale forma un sottile strato di liquido in stato di equilibrio con il vapore a pressione atmosferica. Il termometro rileva quindi il vero punto di ebollizione, senza gli errori causati dal surriscaldamento o dalla pressione idrostatica. La pompa originariamente usata da Cottrell è illustrata in figura 1. Il tubo A contiene il liquido in ebollizione. Un filo di platino B incorporato nel fondo favorisce l'uniformità dell'ebollizione. Il tubo laterale C conduce ad un condensatore e la guaina D impedisce al condensato freddo di entrare in contatto con il termometro E. Quando il liquido in A bolle, le bollicine e il liquido intrappolati dall'imbuto si riversano sul bulbo del termometro attraverso i due bracci della pompa F.

Figura 1

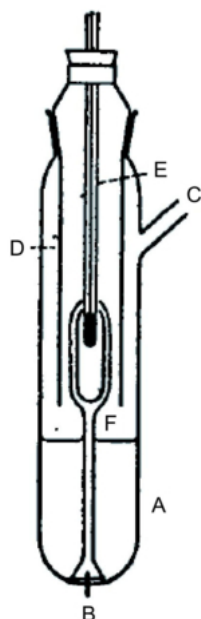
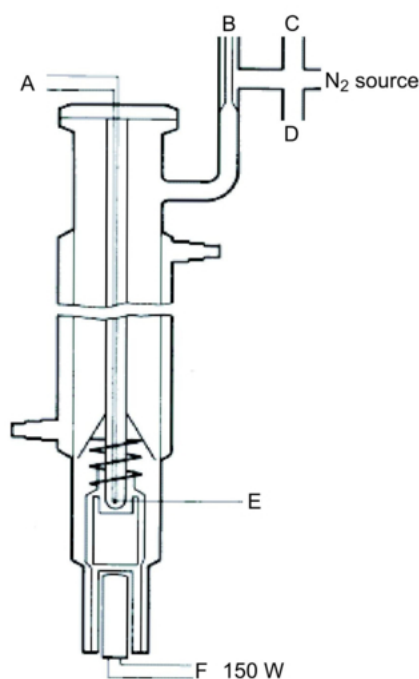


Figura 2



Pompa Cottrell (4)

- A: Termocoppia
- B: Polmone per il vuoto
- C: Manometro
- D: Al vuoto
- E: Punto di misura
- F: Elemento riscaldante (150 W circa)

1.5.1.2. Apparecchiatura

La figura 2 mostra un'apparecchiatura molto accurata che sfrutta il principio di Cottrell. La sezione di ebollizione è nella parte inferiore del tubo, mentre il dispositivo di raffreddamento è in quella centrale. Nella parte superiore si trovano un'uscita ed una flangia. La pompa Cottrell è posta nella sezione di ebollizione, che è riscaldata mediante una cartuccia elettrica. La temperatura è misurata con una termocoppia incamiciata o un termometro a resistenza infilato attraverso la flangia in alto. L'uscita è collegata al sistema di regolazione della pressione, composto da una pompa da vuoto, un polmone, un manostato attraverso il quale è introdotto l'azoto per regolare la pressione ed un manometro.

1.5.1.3. Procedimento

La sostanza è posta nella sezione di ebollizione. Con i solidi che si presentano in forma diversa dalla polvere è possibile incontrare dei problemi, che tuttavia possono essere talvolta risolti riscaldando la camicia di raffreddamento. L'apparecchio viene sigillato in corrispondenza della flangia e la sostanza viene degassata. Questo metodo non è adatto per effettuare misure su sostanze schiumogene.

Si imposta quindi la pressione minima desiderata e si aziona il riscaldamento, attivando contemporaneamente il collegamento del sensore di temperatura ad un registratore.

L'equilibrio è raggiunto quando si registra una temperatura di ebollizione costante a pressione costante. Bisogna prestare molta attenzione al fine di evitare la formazione di grosse bolle durante l'ebollizione. Inoltre, sul refrigerante deve avvenire una condensazione completa. Quando si determina la tensione di vapore di solidi bassofondenti, occorre stare attenti ad evitare il blocco del condensatore.

Dopo aver registrato tale punto di equilibrio, si regola la pressione su un valore più elevato. Tale operazione è ripetuta fino a raggiungere una pressione di 10^5 Pa (per un totale di circa 5-10 punti di misura). A titolo di controllo, la determinazione dei punti di equilibrio deve essere ripetuta a pressioni decrescenti.

1.5.2. Metodo statico

1.5.2.1. Principio

Nel metodo statico (5), si determina la tensione di vapore ad una data temperatura in condizioni di equilibrio termodinamico. Questo metodo si presta sia per sostanze che per solidi e liquidi multicomponenti nell'intervallo da 10^{-1} a 10^5 Pa, nonché nell'intervallo da 1 a 10 Pa, purché si proceda con attenzione.

1.5.2.2. Apparecchiatura

La strumentazione consiste in un bagno mantenuto a temperatura costante (tolleranza pari a $\pm 0,2$ K), un contenitore per il campione collegato ad una linea da vuoto, un manometro ed un sistema per regolare la pressione. La camera del campione (figura 3a) è collegata alla linea da vuoto mediante una valvola ed un manometro differenziale (un tubo ad U contenente un opportuno fluido manometrico), che funge da indicatore di zero. Per il manometro differenziale è possibile utilizzare mercurio, fluidi siliconici e ftalati, a seconda dell'intervallo di pressione e del comportamento chimico della sostanza esaminata. Tuttavia, sulla base di considerazioni di ordine ambientale, l'uso del mercurio, se possibile, dovrebbe essere evitato. È necessario che la sostanza di prova non si sciolga in modo apprezzabile nel fluido contenuto nel tubo ad U o che non reagisca con esso. Il tubo ad U può essere sostituito da un manometro (figura 3b). Per il manometro, nell'intervallo compreso tra pressione normale e 10^2 Pa può essere utilizzato il mercurio, mentre i fluidi siliconici e gli ftalati sono adatti per l'uso nell'intervallo da 10^2 Pa a 10 Pa. Esistono poi altri misuratori di pressione che possono essere utilizzati per pressioni inferiori a 10^2 Pa. I manometri capacitativi a membrana riscaldabile possono essere impiegati anche al di sotto di 10^{-1} Pa. La temperatura è misurata sulla parete esterna del recipiente contenente il campione oppure nel recipiente stesso.

1.5.2.3. Procedimento

Servendosi della strumentazione descritta in figura 3a, riempire il tubo ad U con il liquido scelto, che deve essere degassato a temperatura elevata prima di effettuare le letture. La sostanza di prova è posta nell'apparecchiatura e degassata a temperatura ridotta. Nel caso di campioni multicomponenti, la temperatura deve essere sufficientemente bassa da assicurare che la composizione del materiale non venga alterata. L'equilibrio può essere raggiunto più rapidamente mediante agitazione. Il campione può essere raffreddato con azoto liquido o ghiaccio secco, avendo cura tuttavia di non far condensare l'aria o il fluido della pompa. L'aria viene eliminata attivando l'aspirazione per diversi minuti, mantenendo aperta la valvola posta al di sopra del recipiente del campione. Se necessario, l'operazione di degassaggio può essere ripetuta varie volte.

Figura 3a

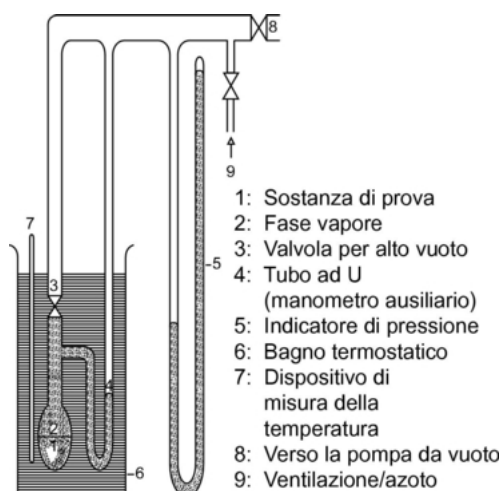
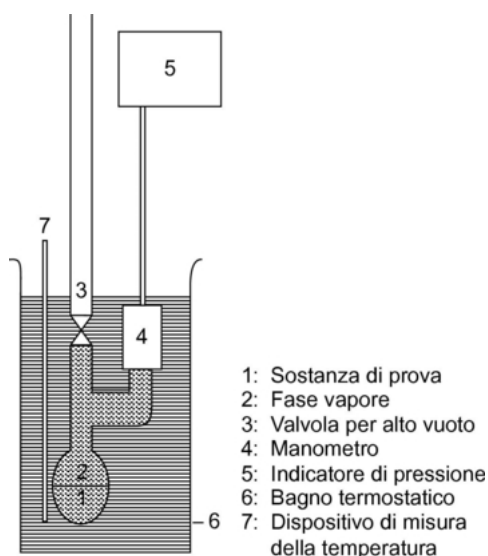


Figura 3b



Quando il campione è riscaldato con la valvola chiusa, la tensione di vapore aumenta. Ciò altera l'equilibrio del fluido contenuto nel tubo a U. Per compensare questo effetto, si immette azoto o aria nell'apparecchio fino a che l'indicatore di pressione differenziale è nuovamente a zero. La pressione richiesta a questo scopo può essere letta dal manometro o da uno strumento di maggiore precisione. Tale pressione corrisponde alla tensione di vapore della sostanza alla temperatura di misura. Utilizzando la strumentazione illustrata in figura 3b, la tensione di vapore è letta direttamente.

La tensione di vapore è determinata ad intervalli adeguatamente ridotti (per un totale di circa 5-10 punti di misura) fino al massimo valore di temperatura desiderato.

Le letture a bassa temperatura devono essere ripetute per verifica. Se i valori ottenuti dalla ripetizione delle letture non coincidono con la curva ottenuta a temperatura crescente, la ragione può essere una delle seguenti:

- i) il campione contiene ancora aria (come nel caso, per esempio, di materiali ad elevata viscosità) o sostanze basso-bollenti, che è/sono liberata/e durante il riscaldamento;
- ii) la sostanza subisce una reazione chimica nell'intervallo di temperatura considerato (per esempio decomposizione, polimerizzazione).

1.5.3. Metodo isotenisoscopico

1.5.3.1. Principio

L'isotenisoscopio (6) è basato sul principio del metodo statico. Il metodo prevede che il campione sia posto in un bulbo tenuto a temperatura costante, collegato ad un manometro e ad una pompa da vuoto. Le impurezze più volatili della sostanza sono eliminate degassando a pressione ridotta. La tensione di vapore del campione in corrispondenza dei valori di temperatura prescelti è bilanciata da una pressione nota di gas inerte. Benché sia stato messo a punto per misurare la tensione di vapore di alcuni idrocarburi liquidi, l'isotenisoscopio si presta anche per l'esame di solidi. Il metodo non è solitamente adatto per sistemi multicomponenti. I risultati sono soggetti solo a lievi errori qualora i campioni contengano impurezze non volatili. L'intervallo raccomandato è da 10^2 a 10^5 Pa.

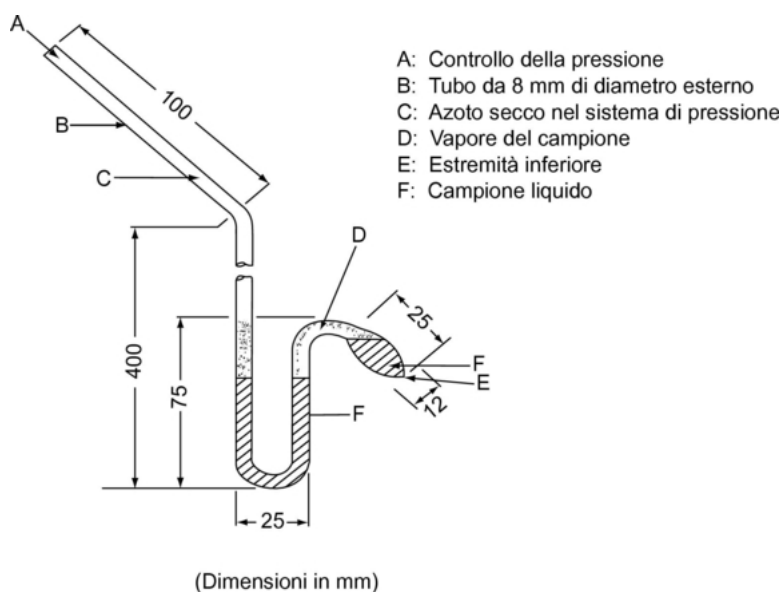
1.5.3.2. Apparecchiatura

Un esempio di dispositivo di misura è illustrato in figura 4. Per la descrizione completa si consulti la norma ASTM D 2879-86 (6).

1.5.3.3. Procedimento

Nel caso di liquidi, la sostanza medesima funge da fluido per il manometro differenziale. Una quantità di liquido sufficiente a riempire il bulbo ed il ramo corto del manometro viene introdotta nell'isotenisoscopio. Questo è quindi collegato ad un sistema da vuoto e svuotato, per poi essere successivamente riempito con azoto. Lo svuotamento e la pulizia del sistema sono ripetuti due volte per eliminare l'ossigeno residuo. Una volta riempito, l'isotenisoscopio è messo in posizione orizzontale, in modo che il campione si sparga in uno strato sottile nel bulbo del campione e nella sezione manometrica. La pressione del sistema è ridotta a 133 Pa ed il campione è riscaldato delicatamente, fino a quando incomincia a bollire (eliminazione dei gas disciolti). L'isotenisoscopio viene poi disposto in modo che il campione ritorni nel bulbo e riempia il ramo corto del manometro. La pressione viene mantenuta a 133 Pa. L'estremità del bulbo portacampione viene riscaldata con una piccola fiamma, fino a quando i vapori del campione liberati si espandono al punto da spostare parte del campione dalla parte superiore del bulbo e del braccio manometrico nella sezione manometrica dell'isotenisoscopio, creando uno spazio riempito di vapore ed esente da azoto. L'isotenisoscopio è quindi posto in un bagno a temperatura costante e la pressione dell'azoto viene regolata fino a coincidere con quella del campione. All'equilibrio, la pressione dell'azoto è uguale alla tensione di vapore della sostanza.

Figura 4



Nel caso di solidi, ed in funzione degli intervalli di pressione e temperatura, sono usati come liquidi manometrici fluidi silicici e ftalati. Il liquido manometrico degassato viene introdotto in una boccia sul braccio lungo dell'isotenoscopio. Il solido da analizzare è quindi posto nel bulbo portacampione e degassato a temperatura elevata. Dopo questa operazione, l'isotenoscopio è inclinato così che il liquido manometrico possa defluire nel tubo ad U.

1.5.4. Metodo di effusione: bilancia a tensione di vapore (7)

1.5.4.1. Principio

Un campione della sostanza di prova è riscaldato in un piccolo forno e posto in una campana evacuata. Il forno è coperto mediante un coperchio recante dei piccoli fori di diametro noto. Il vapore della sostanza che fuoriesce da uno dei fori è convogliato sul piatto di una bilancia ad alta sensibilità, anch'essa racchiusa nella campana evacuata. In alcuni modelli, il piatto è collocato in una cassetta di refrigerazione, che provvede alla dissipazione del calore verso l'esterno per conduzione termica, ed è raffreddato per irraggiamento così che il vapore che fuoriesce dal forno si condensi sul piatto. La quantità di moto del getto di vapore agisce come una forza sulla bilancia. La tensione di vapore può essere ricavata in due modi: direttamente dalla forza esercitata sul piatto della bilancia oppure dalla velocità di evaporazione applicando l'equazione di Hertz-Knudsen (2):

$$p = G \sqrt{\frac{2\pi RT \times 10^3}{M}}$$

dove:

G = velocità di evaporazione ($\text{kg s}^{-1} \text{m}^{-2}$)

M = massa molare (g mol^{-1})

T = temperatura (K)

R = costante universale del gas ($\text{J mol}^{-1} \text{K}^{-1}$)

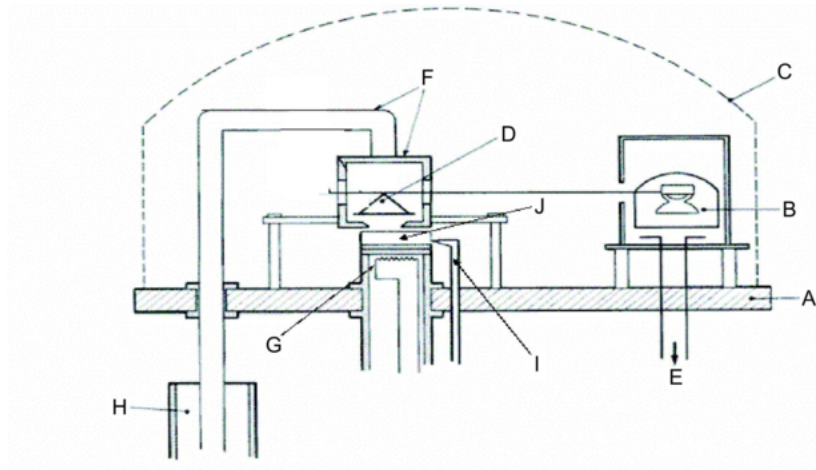
p = tensione di vapore (Pa)

L'intervallo raccomandato è da 10^{-3} a 1 Pa.

1.5.4.2. *Apparecchiatura*

Il principio generale dell'apparecchiatura è illustrato in figura 5.

Figura 5



- | | |
|-------------------------------|---------------------------------------------------------|
| A: Piastra di base | F: Cassetta di refrigerazione e barra di raffreddamento |
| B: Strumento a spirale mobile | G: Forno evaporatore |
| C: Campana | H: Dewar con azoto liquido |
| D: Bilancia con piatto | I: Misura della temperatura del campione |
| E: Vacuometro | J: Sostanza di prova |

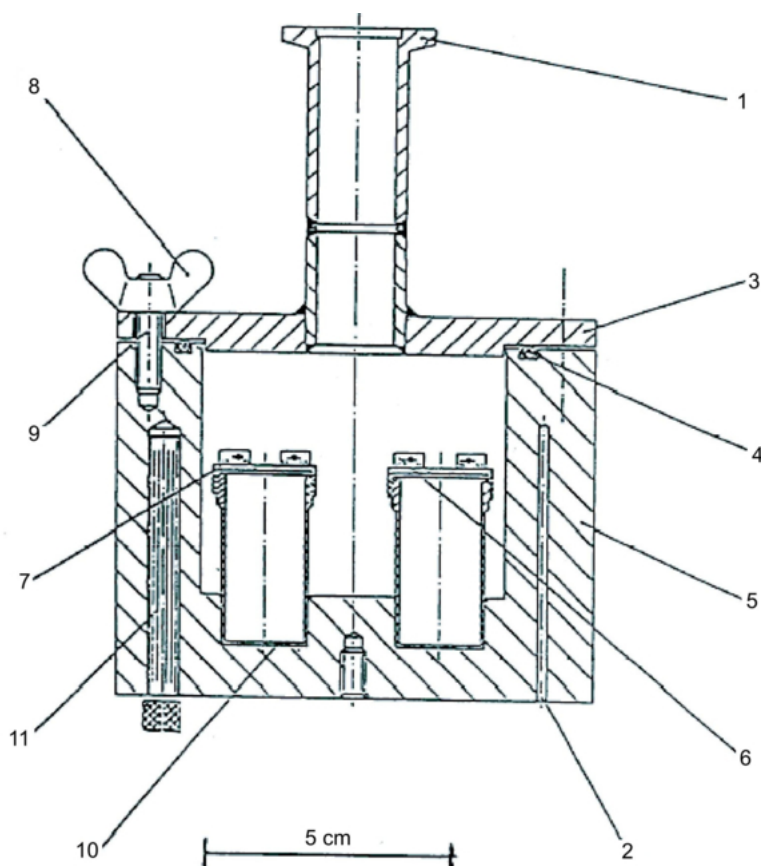
1.5.5. **Metodo ad effusione: cella di Knudsen**1.5.5.1. *Principio*

Il metodo è basato sulla stima della massa della sostanza di prova liberata per unità di tempo da una cella di Knudsen sotto forma di vapore, attraverso un micro-orifizio in condizioni di vuoto spinto (8). La massa di vapore effuso può essere ricavata misurando la perdita di massa della cella oppure facendo condensare il vapore a bassa temperatura e determinando la quantità di sostanza volatilizzata mediante cromatografia. La tensione di vapore è calcolata tramite la relazione di Hertz-Knudsen (cfr. punto 1.5.4.1), applicando dei fattori di correzione definiti in funzione dei parametri dell'apparecchiatura (9). L'intervallo raccomandato è da 10^{-10} a 1 Pa (10)(11)(12)(13)(14).

1.5.5.2. *Apparecchiatura*

Il principio generale della strumentazione è illustrato in figura 6.

Figura 6



- | | |
|--------------------------------------------------------------------------------------------------------|------------------------------------------------|
| 1: Collegamento al vuoto | 5: Coperchio a vite |
| 2: Pozzetti per il termometro a resistenza di platino o per la misura e il controllo della temperatura | 8: Dadi ad alette |
| 3: Coperchio del recipiente da vuoto | 9: Bulloni |
| 4: O-ring | 10: Celle di effusione in acciaio inossidabile |
| 5: Recipiente da vuoto in alluminio | 11: Cartuccia riscaldante |
| 6: Dispositivo per installare e rimuovere le celle di effusione | |

1.5.6. Metodo di effusione: termogravimetria isoterma

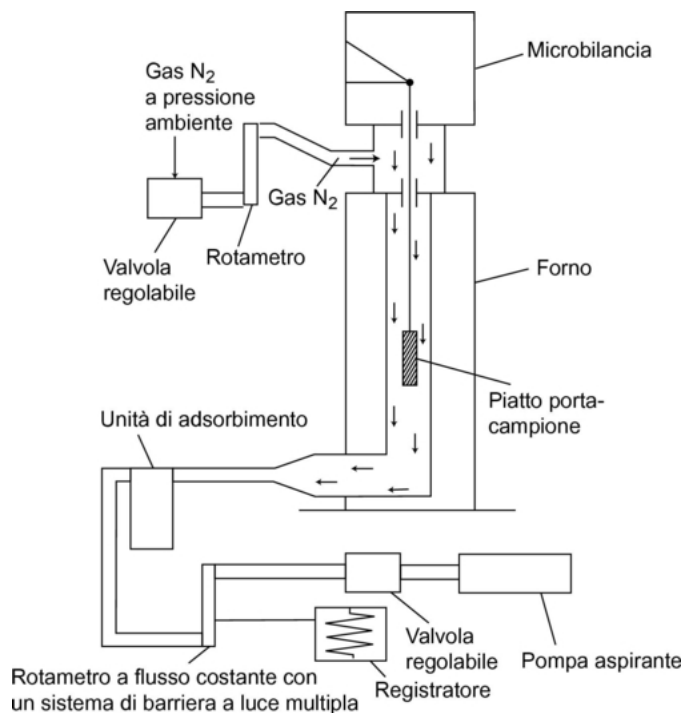
1.5.6.1. Principio

Il metodo è basato sulla determinazione della velocità di evaporazione accelerata della sostanza di prova a temperature elevate e pressione ambiente mediante termogravimetria (10)(15)(16)(17)(18)(19)(20). La velocità di evaporazione v_T è ricavata esponendo il composto scelto ad un lento flusso di gas inerte e controllando la perdita di peso a definiti valori di temperatura costante T in kelvin, per opportuni lassi di tempo. La tensione di vapore p_T è calcolata dai valori di v_T utilizzando la relazione lineare tra il logaritmo della tensione di vapore ed il logaritmo della velocità di evaporazione. Se necessario, i valori a temperatura di 20 e 25 °C possono essere estrapolati mediante analisi di regressione del logaritmo $\log p_T$ vs. $1/T$. Questo metodo si presta per quelle sostanze che hanno tensione di vapore pari a 10^{-10} Pa (10^{-12} mbar) e la cui purezza è il più possibile prossima al 100 %, onde evitare che le perdite di peso misurate siano interpretate in modo erroneo.

1.5.6.2. *Apparecchiatura*

Il principio generale della strumentazione è illustrato in figura 7.

Figura 7



Il piatto portacampione, appeso ad una microbilancia all'interno di una camera a temperatura controllata, è investito da un flusso di gas di azoto secco che trasporta le molecole vaporizzate della sostanza di prova. All'uscita della camera, il flusso di gas è purificato da un'unità di adsorbimento.

1.5.6.3. *Procedimento*

La sostanza di prova è distribuita sotto forma di strato omogeneo su un piatto di vetro ruvido. Qualora la sostanza sia solida, il piatto è bagnato in modo uniforme con una soluzione della sostanza in un opportuno solvente ed è poi asciugato in atmosfera inerte. Il piatto così ricoperto è sospeso in un analizzatore termogravimetrico, che misura la perdita di peso in modo continuo in funzione del tempo.

La velocità di evaporazione v_T ad una determinata temperatura è calcolata dalla perdita di peso Δm del piatto del campione mediante la formula

$$v_T = \frac{\Delta m}{F \cdot t} (\text{gcm}^{-2} \cdot \text{h}^{-1})$$

dove F è l'area superficiale dello strato della sostanza di prova, che solitamente corrisponde all'area superficiale del piatto del campione, mentre t è il tempo durante il quale è osservata la perdita di peso Δm .

La tensione di vapore p_T è calcolata in funzione della velocità di evaporazione v_T :

$$\text{Log } p_T = C + D \log v_T$$

dove C e D sono costanti specifiche del dispositivo sperimentale utilizzato che dipendono dal diametro della camera di misura e dalla velocità del flusso del gas. Tali costanti devono essere stabilite una volta per tutte misurando una serie di composti di cui si conosce la tensione di vapore e mediante regressione del logaritmo $\log p_T$ vs. $\log v_T$ (11)(21)(22).

La relazione tra la tensione di vapore p_T e la temperatura T in kelvin è data da

$$\text{Log } p_T = A + B 1/T$$

dove A e B sono costanti ricavate mediante regressione del logaritmo $\log p_T$ vs. $1/T$. Questa equazione permette di estrapolare la tensione di vapore a qualsiasi altra temperatura.

1.5.7. Metodo di saturazione del gas (23)

1.5.7.1. Principio

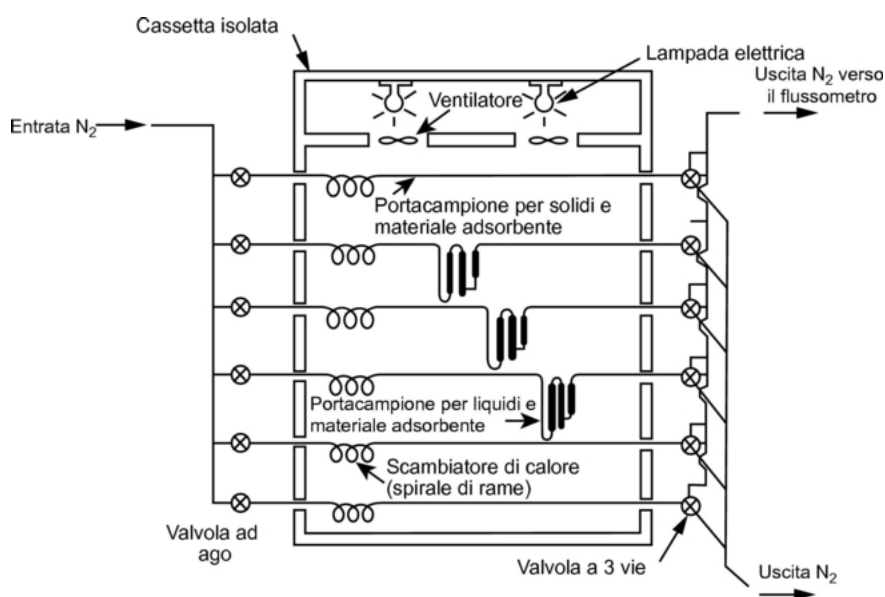
Un flusso di gas inerte, di cui si conosce la portata, viene fatto passare a temperatura ambiente sopra o attraverso un campione della sostanza di prova a velocità sufficientemente ridotta da assicurare la saturazione. È determinante che si raggiunga la saturazione nella fase gassosa. La sostanza trasportata è intrappolata, solitamente mediante un adsorbente; se ne determina poi la quantità. In alternativa all'uso di trappole adsorbenti ed alla successiva analisi, è possibile determinare la quantità di sostanza trasportata mediante tecniche analitiche a flusso continuo, quali la gascromatografia. La tensione di vapore è calcolata partendo dall'ipotesi che sia soddisfatta la legge dei gas ideali e che la pressione totale di una miscela gassosa sia uguale alla somma delle pressioni esercitate dai singoli gas che la compongono. La pressione parziale della sostanza di prova, ossia la tensione di vapore, è ricavata dal volume complessivo noto del gas e dalla massa del materiale trasportato.

Il metodo di saturazione del gas può essere utilizzato sia per sostanze solide che liquide e per valori di tensione di vapore fino a 10^{-10} Pa (10)(11)(12)(13)(14). Il metodo offre la massima affidabilità per valori inferiori a 10^3 Pa. Al di sopra di 10^3 Pa, la tensione di vapore è di solito sovrastimata, probabilmente a causa della formazione di aerosol. Essendo le misure della tensione di vapore effettuate a temperatura ambiente, non occorre estrapolare i dati a temperature elevate, evitando un'operazione che è spesso fonte di gravi errori.

1.5.7.2. Apparecchiatura

Il metodo richiede l'impiego di una cassetta mantenuta a temperatura costante. Lo schema riportato in figura 8 mostra una cassetta dotata di tre portacampioni per solidi e di altrettanti portacampioni per liquidi, tale da consentire l'analisi in triplo di un campione liquido o solido. La temperatura è controllata con una tolleranza pari a $\pm 0,5$ °C o inferiore.

Figura 8



Generalmente come gas inerte di trasporto è utilizzato l'azoto, ma alle volte può essere richiesto l'impiego di un altro gas (24). Il gas vettore deve essere secco. Il flusso di gas, ripartito in sei flussi regolati da valvole ad ago (aventi un foro di circa 0,79 mm) entra nella cassetta attraverso un tubo di rame avente un diametro interno di 3,8 mm. Equilibrata la temperatura, il gas attraversa il campione e la trappola adsorbente, per poi fuoriuscire dalla cassetta.

I campioni solidi sono introdotti in un tubo con un diametro interno di 5 mm, tra due strati di lana di vetro (cfr. figura 9). La figura 10 mostra un portacampione per liquidi ed il sistema di adsorbimento. Il modo più riproducibile per misurare la tensione di vapore di liquidi consiste nel ricoprire con uno strato di liquido delle palline di vetro o un materiale adsorbente inerte, quale la silice, con cui riempire il portacampione. In alternativa, è possibile far passare il gas di trasporto in una frittta ruvida ed una bolla attraverso una colonna della sostanza di prova liquida.

Figura 9

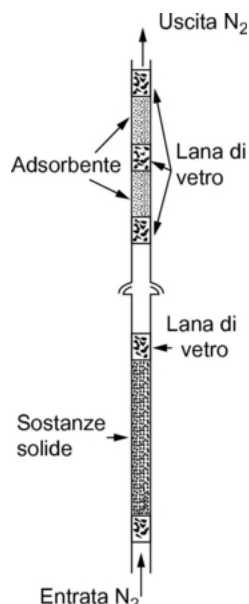
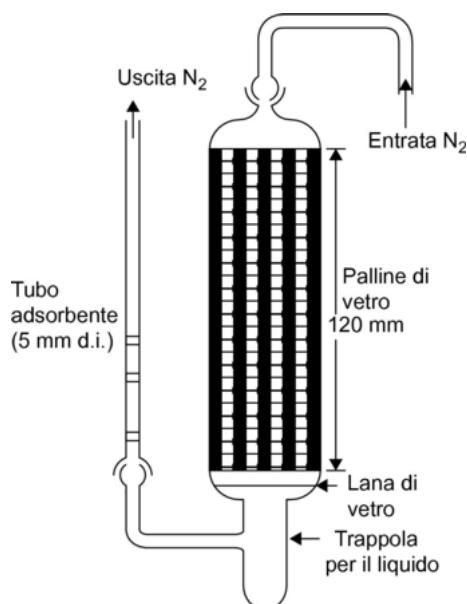


Figura 10



Il dispositivo di adsorbimento consta di due sezioni adsorbenti: una anteriore ed una posteriore con funzione di riserva. Nel caso di valori di tensione di vapore molto bassi, l'adsorbente trattiene solo piccole quantità. In tal caso l'adsorbimento sulla lana di vetro e sul tubo di vetro nella sezione tra il campione e l'adsorbente può rappresentare un grave problema.

Un modo altrettanto efficiente per raccogliere il materiale vaporizzato consiste nell'impiego di trappole raffreddate con CO₂ solida. Non producono alcuna contropressione sulla colonna del saturatore ed inoltre consentono con facilità di rimuovere completamente il materiale intrappolato.

1.5.7.3. Procedimento

La portata del flusso in uscita del gas di trasporto è misurata a temperatura ambiente. Durante l'esperimento, la portata del flusso deve essere controllata frequentemente per garantire un valore esatto del volume totale del gas di trasporto. È preferibile un controllo continuo mediante un flussimetro di massa. La saturazione della fase gassosa può richiedere un tempo di contatto considerevole, per cui i valori della portata del flusso del gas possono essere alquanto bassi (25).

Al termine dell'esperimento, sia la sezione adsorbente anteriore che la sezione di riserva sono analizzate separatamente. Il composto depositato su ciascuna sezione è desorbito aggiungendo un solvente. Le soluzioni così ottenute sono sottoposte ad analisi quantitativa per determinare la massa di sostanza desorbita da ciascuna sezione. La scelta del metodo di analisi (nonché dell'adsorbente, così come del solvente per il desorbimento) dipende dalle caratteristiche del materiale analizzato. L'efficienza del desorbimento è determinata iniettando una quantità nota di campione sull'adsorbente, procedendo quindi al suo desorbimento ed analizzando il quantitativo recuperato. È importante che la verifica dell'efficienza del desorbimento sia effettuata allo stesso livello di concentrazione del campione nelle condizioni di prova, o in prossimità di esso.

Per essere sicuri che il gas di trasporto sia saturo della sostanza di prova, sono utilizzate tre diverse portate del flusso. Il gas è ritenuto saturo quando la tensione di vapore calcolata non manifesta alcuna dipendenza dalla portata.

La tensione di vapore è calcolata mediante l'equazione:

$$p = \frac{W}{V} \times \frac{RT}{M}$$

dove:

- p = tensione di vapore (Pa)
 W = massa della sostanza di prova evaporata (g)
 V = volume del gas saturo (m³)
 R = costante universale dei gas 8,314 (J mol⁻¹ K⁻¹)
 T = temperatura (K)
 M = massa molare della sostanza di prova (g mol⁻¹).

I volumi misurati devono essere corretti per tenere conto delle differenze di temperatura e pressione tra il flussimetro e il saturatore.

1.5.8. Rotore

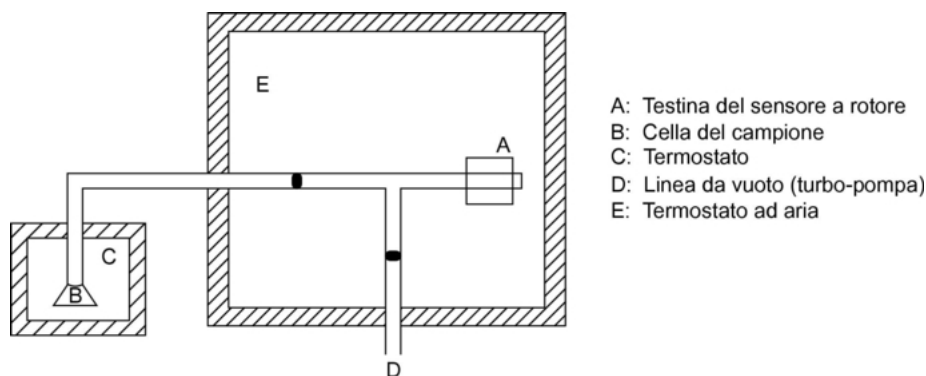
1.5.8.1. Principio

Questo metodo si avvale di un viscosimetro a rotore, il cui elemento di misura è costituito da una piccola sfera d'acciaio che, sospesa in un campo magnetico, viene fatta ruotare su se stessa da campi rotanti (26)(27)(28). La velocità di rotazione è misurata mediante bobine di trasduzione. Quando la sfera raggiunge una certa velocità di rotazione, solitamente 400 giri al secondo, la fornitura di energia viene interrotta ed ha luogo una decelerazione dovuta all'attrito col gas. La diminuzione della velocità di rotazione è misurata in funzione del tempo. La tensione di vapore è ricavata dal rallentamento del moto della sfera d'acciaio, che è appunto dipendente dalla pressione. L'intervallo di pressione raccomandato è compreso tra 10⁻⁴ e 0,5 Pa.

1.5.8.2. Apparecchiatura

La strumentazione è illustrata schematicamente in figura 11. La testina di misurazione è collocata in un recipiente termostato, con una tolleranza di regolazione di 0,1 °C. Il contenitore del campione è posto in un recipiente a parte, anch'esso termostato con una tolleranza di regolazione di 0,1 °C. Tutte le altre parti dell'apparecchiatura sono tenute ad una temperatura più elevata per impedire la condensazione. L'intera apparecchiatura è collegata ad un sistema per alto vuoto.

Figura 11



- A: Testina del sensore a rotore
 B: Cella del campione
 C: Termostato
 D: Linea da vuoto (turbo-pompa)
 E: Termostato ad aria

2. DATI E RELAZIONE

2.1. DATI

La tensione di vapore ottenuta mediante uno qualunque dei metodi precedenti deve essere determinata ad almeno due temperature. Per verificare la linearità della curva di tensione di vapore sono preferibili tre o più temperature nell'intervallo tra 0 e 50 °C. Nel caso in cui siano utilizzati i metodi di effusione (cella di Knudsen e termogravimetria isoterma) e di saturazione del gas, sono raccomandati valori di temperatura di misura compresi tra 120 e 150 °C, anziché nell'intervallo 0-50 °C.

2.2. RELAZIONE DELLA PROVA

La relazione della prova deve comprendere le seguenti informazioni:

- metodo usato,
- descrizione precisa della sostanza (identità ed impurezze) ed eventuale stadio preliminare di purificazione,
- almeno due valori di tensione di vapore e temperatura — preferibilmente tre o più — richiesti nell'intervallo da 0 a 50 °C (o da 120 a 150 °C),
- almeno uno dei due valori di temperatura dovrebbe essere pari o inferiore a 25 °C, se tecnicamente possibile in base al metodo scelto,
- tutti i dati originali,
- una curva log p contro 1/T,
- una stima della tensione di vapore a 20 o 25 °C.

Qualora si osservi una transizione (cambiamento di stato, decomposizione), devono essere fornite le informazioni seguenti:

- la natura del cambiamento,
- la temperatura a cui il cambiamento si verifica a pressione atmosferica,
- la tensione di vapore a 10° C e a 20° C al di sotto della temperatura di transizione, nonché a 10° C e a 20° C al di sopra di tale temperatura (a meno che la transizione non consista nel passaggio dallo stato solido allo stato gassoso).

Devono essere riportate tutte le informazioni e osservazioni significative ai fini dell'interpretazione dei risultati, in particolare per quanto riguarda le impurezze e lo stato fisico della sostanza.

3. BIBLIOGRAFIA

1. *Gazzetta ufficiale delle Comunità europee* L 383 A del 1992, pagg. 26-47.
2. Ambrose, D. (1975). *Experimental Thermodynamics*, Vol. II, Le Neindre, B. e Vodar, B. (a cura di) Butterworths, London.
3. Weissberger R., a cura di (1959). *Technique of Organic Chemistry, Physical Methods of Organic Chemistry*, 3^a ed., Vol. I, Part I. Chapter IX, Interscience Publ., New York.
4. Glasstone, S. (1946). *Textbook of Physical Chemistry*, 2^a ed., Van Nostrand Company, New York.
5. NF T 20-048 AFNOR (settembre 1985). *Chemical products for industrial use — Determination of vapour pressure of solids and liquids within a range from 10⁻¹ to 10⁵ Pa — Static method.*
6. ASTM D 2879-86, *Standard test method for vapour pressure — temperature relationship and initial decomposition temperature of liquids by isoteniscope.*
7. NF T 20-047 AFNOR (settembre 1985). *Chemical products for industrial use — Determination of vapour pressure of solids and liquids within range from 10⁻³ to 1 Pa — Vapour pressure balance method.*
8. Knudsen, M. (1909). *Ann. Phys. Lpz.*, 29, 1979; (1911), 34, 593.
9. Ambrose, D., Lawrenson, I.J., Sprake, C.H.S. (1975). *J. Chem. Thermodynamics* 7, 1173.
10. Schmuckler, M.E., Barefoot, A.C., Kleier, D.A., Cobranchi, D.P. (2000), *Vapor pressures of sulfonylurea herbicides; Pest Management Science* 56, 521-532.
11. Tomlin, C.D.S. (a cura di), *The Pesticide Manual, Twelfth Edition* (2000).

12. Friedrich, K., Stambach, K., Gas chromatographic determination of small vapour pressures determination of the vapour pressures of some triazine herbicides. *J. Chromatog.* 16 (1964), 22-28.
 13. Grayson, B.T., Fosbraey, L.A., *Pesticide Science* 16 (1982), 269-278.
 14. Rordorf, B.F., Prediction of vapor pressures, boiling points and enthalpies of fusion for twenty-nine halogenated dibenzo-p-dioxins, *Thermochemia Acta* 112 N. 1 (1987), 117-122.
 15. Gückel, W., Synnatschke, G., Rittig, R., A Method for Determining the Volatility of Active Ingredients Used in Plant Protection; *Pesticide Science* 4 (1973) 137-147.
 16. Gückel, W., Synnatschke, G., Rittig, R., A Method for Determining the Volatility of Active Ingredients Used in Plant Protection II. Application to Formulated Products; *Pesticide Science* 5 (1974) 393-400.
 17. Gückel, W., Kaestel, R., Lewerenz, J., Synnatschke, G., A Method for Determining the Volatility of Active Ingredients Used in Plant Protection. Part III: The Temperature Relationship between Vapour Pressure and Evaporation Rate; *Pesticide Science* 13 (1982) 161-168.
 18. Gückel, W., Kaestel, R., Kroehl, T., Parg, A., Methods for Determining the Vapour Pressure of Active Ingredients Used in Crop Protection. Part IV: An Improved Thermogravimetric Determination Based on Evaporation Rate; *Pesticide Science* 45 (1995) 27-31.
 19. Kroehl, T., Kaestel, R., Koenig, W., Ziegler, H., Koehle, H., Parg, A., Methods for Determining the Vapour Pressure of Active Ingredients Used in Crop Protection. Part V: Thermogravimetry Combined with Solid Phase MicroExtraction (SPME); *Pesticide Science*, 53 (1998) 300-310.
 20. Tesconi, M., Yalkowsky, S.H., A Novel Thermogravimetric Method for Estimating the Saturated Vapor Pressure of Low-Volatility Compounds; *Journal of Pharmaceutical Science* 87(12) (1998) 1512-20.
 21. Lide, D.R. (a cura di), *CRC Handbook of Chemistry and Physics*, 81th ed.(2000), Vapour Pressure in the Range - 25 °C to 150 °C.
 22. Meister, R.T. (a cura di), *Farm Chemicals Handbook*, Vol. 88 (2002).
 23. 40 CFR, 796. (1993). pp 148-153, Office of the Federal Register, Washington DC.
 24. Rordorf B.F. (1985). *Thermochemia Acta* 85, 435.
 25. Westcott et al. (1981). *Environ. Sci. Technol.* 15, 1375.
 26. Messer G., Röhl, P., Grosse G. e Jitschin W. (1987). *J. Vac. Sci. Technol. (A)*, 5(4), 2440.
 27. Comsa G., Fremerey J.K. e Lindenau, B. (1980). *J. Vac. Sci. Technol.* 17(2), 642.
 28. Fremerey, J.K. (1985). *J. Vac. Sci. Technol. (A)*, 3(3), 1715.
-

Appendice

Metodo di stima

INTRODUZIONE

I valori stimati della tensione di vapore possono essere usati:

- per decidere quale tra i metodi sperimentali sia appropriato,
- per fornire una stima o un valore limite nei casi in cui il metodo sperimentale non possa essere applicato per ragioni tecniche.

METODO DI STIMA

La tensione di vapore di liquidi e solidi può essere stimata utilizzando la correlazione di Watson modificata (a). L'unico dato sperimentale richiesto è il punto di ebollizione normale. Il metodo può essere applicato nell'intervallo di pressione da 10^5 Pa a 10^{-5} Pa.

Per informazioni particolareggiate sul metodo si consulti il testo «Handbook of Chemical Property Estimation Methods» (b). Si rinvia inoltre a «OECD Environmental Monograph No.67» (c).

PROCEDURA DI CALCOLO

La tensione di vapore è calcolata come segue:

$$\ln P_{vp} \approx \frac{\Delta H_{vb}}{\Delta Z_b R T_b} \left[1 - \left(3 - 2 \frac{T}{T_b} \right)^m \frac{T_b}{T} - 2m \left(3 - 2 \frac{T}{T_b} \right)^{m-1} \ln \frac{T}{T_b} \right]$$

dove:

- T = temperatura d'interesse
- T_b = punto di ebollizione normale
- P_{VP} = tensione di vapore alla temperatura T
- ΔH_{vb} = calore di vaporizzazione
- ΔZ_b = fattore di comprimibilità (stimato a 0,97)
- m = fattore empirico dipendente dallo stato fisico alla temperatura d'interesse

inoltre,

$$\frac{\Delta H_{vb}}{T_b} = K_F (8,75 + R \ln T_b)$$

dove K_F è un fattore empirico che tiene conto della polarità della sostanza. Per alcuni tipi di composti, i fattori K_F sono elencati nel riferimento b).

Frequentemente sono disponibili dati per i quali è fornito il punto di ebollizione a pressione ridotta. In tal caso, la tensione di vapore è calcolata nel seguente modo:

$$\ln P_{vp} \approx \ln P_1 + \frac{\Delta H_{v1}}{\Delta Z_b R T_1} \left[1 - \left(3 - 2 \frac{T}{T_1} \right)^m \frac{T_1}{T} - 2m \left(3 - 2 \frac{T}{T_1} \right)^{m-1} \ln \frac{T}{T_1} \right]$$

dove T_1 è il punto di ebollizione a pressione ridotta P_1 .

RELAZIONE

Qualora si usi il metodo di stima, la relazione deve includere la documentazione completa del calcolo.

BIBLIOGRAFIA

- a) Watson, K.M. (1943). *Ind. Eng. Chem*, 35, 398.
 - b) Lyman, W.J., Reehl, W.F., Rosenblatt, D.H. (1982). *Handbook of Chemical Property Estimation Methods*, McGraw-Hill.
 - c) OECD Environmental Monograph No. 67. *Application of Structure-Activity Relationships to the Estimation of Properties Important in Exposure Assessment* (1993).
-

ALLEGATO II

A.22. DIAMETRO GEOMETRICO MEDIO DELLE FIBRE PONDERATO RISPETTO ALLA LUNGHEZZA

1. METODO

1.1. INTRODUZIONE

Il presente metodo descrive una procedura che permette di misurare il diametro medio geometrico ponderato rispetto alla lunghezza (DMGPL) di fibre minerali artificiali (FMA). Poiché il DMGPL della popolazione ha una probabilità del 95 % di essere compreso nei limiti di confidenza al 95 % (DMGPL \pm due errori standard) del campione, il valore riportato (valore di prova) costituirà il limite inferiore di confidenza al 95 % del campione (cioè DMGPL $-$ 2 errori standard). Il presente metodo si basa sull'aggiornamento di una bozza (del giugno 1994) di procedura concordata tra industria e HSE approvata nel corso di una riunione tra la ECFIA e la HSE a Chester il 26 settembre 1993 e sviluppata per e sulla base di un secondo confronto interlaboratorio (1, 2). Questo metodo di misurazione può essere utilizzato per caratterizzare il diametro delle fibre di sostanze in massa o di prodotti contenenti FMA, comprese fibre ceramiche refrattarie (FCR), fibre vetrose artificiali (FVA) e fibre cristalline e policristalline.

La ponderazione in base alla lunghezza permette di compensare gli effetti sulla distribuzione del diametro dovuti alla rottura delle fibre lunghe durante il campionamento o la manipolazione del materiale. Per misurare la distribuzione dei diametri delle FMA sono utilizzate statistiche geometriche (media geometrica), giacché tali diametri hanno una distribuzione prossima alla distribuzione lognormale.

La misurazione della lunghezza e del diametro è un'operazione noiosa e lunga ma, se sono misurate solo le fibre in contatto con una linea infinitamente sottile del campo di visione del microscopio elettronico a scansione (SEM), la probabilità di selezionare una determinata fibra è proporzionale alla sua lunghezza. Poiché questo metodo tiene conto della lunghezza nei calcoli di ponderazione in base alla lunghezza, l'unica misurazione necessaria è quella del diametro, mentre il DMGPL-2ES può essere calcolato come descritto.

1.2. DEFINIZIONI

Particella: Oggetto il cui rapporto lunghezza/larghezza è inferiore a 3:1.

Fibra: Oggetto il cui rapporto lunghezza/larghezza (rapporto di allungamento) è di almeno 3:1.

1.3. SCOPO E LIMITAZIONI

Questo metodo è inteso ad esaminare la distribuzione dei diametri aventi un valore mediano compreso tra 0,5 e 6 μ m. I diametri superiori possono essere misurati utilizzando ingrandimenti inferiori del SEM, ma questo metodo tende ad essere sempre più limitato man mano che la distribuzione dimensionale delle fibre diventa più fine. Per contro, se il diametro mediano è inferiore a 0,5 μ m si raccomanda di eseguire le misurazioni con un microscopio elettronico a trasmissione (MET).

1.4. PRINCIPIO DEL METODO DI PROVA

Un certo numero di campioni rappresentativi sono prelevati da un materassino (o feltro) di fibre oppure da fibre sciolte in massa. La lunghezza delle fibre in massa è ridotta per compressione, quindi un subcampione rappresentativo è disperso in acqua. Ne vengono estratte delle aliquote, che sono filtrate tramite un filtro in policarbonato con pori di 0,2 μ m, prima di essere preparate per l'esame con la tecnica di microscopia elettronica a scansione (SEM). I diametri delle fibre sono misurati con un ingrandimento dello schermo di 10 000 \times o maggiore ⁽¹⁾ utilizzando il metodo della linea trasversale, in modo da ottenere una stima non distorta del diametro medio. L'intervallo inferiore di confidenza al 95 % (sulla base di un test unilaterale) è calcolato per ottenere una stima del valore minimo del diametro medio geometrico delle fibre del materiale.

⁽¹⁾ questo valore d'ingrandimento è indicato per le fibre con diametri intorno a 3 μ m. Per le fibre con diametro di 6 μ m può essere più adatto un ingrandimento di 5 000 \times .

1.5. DESCRIZIONE DEL METODO DI PROVA

1.5.1. Sicurezza/precauzioni

L'esposizione del personale alle fibre in sospensione nell'atmosfera deve essere ridotta al minimo, e devono essere utilizzate una cappa d'aspirazione o un *glove box* in occasione della manipolazione delle fibre allo stato secco. Per determinare l'efficacia dei metodi di controllo dovranno essere eseguiti controlli periodici dell'esposizione del personale. In occasione della manipolazione delle FMA, il personale dovrà indossare guanti monouso per ridurre i rischi d'irritazione cutanea ed evitare qualsiasi contaminazione incrociata.

1.5.2. Apparecchiatura/attrezzatura

- Presse e matrici (capaci di produrre 10 MPa).
- Filtri in policarbonato a pori capillari di 0,2 μm (25 mm di diametro).
- Filtro a membrana in esteri misti di cellulosa (EMC) con porosità di 5 μm da utilizzare come filtro di supporto.
- Apparecchio di filtrazione in vetro (o sistemi di filtrazione monouso) disegnati per filtri di 25 mm di diametro (per esempio, kit di micro-analisi in vetro Millipore n. XX10 025 00).
- Acqua distillata di recente e filtrata attraverso un filtro con porosità di 0,2 μm per eliminare i microrganismi.
- Sistema di ricoprimento tramite bombardamento catodico (*sputter coater*) con sorgente in oro o oro/palladio.
- Microscopio elettronico a scansione con una risoluzione che può scendere fino a 10 nm ed un ingrandimento 10 000 \times .
- Varie: spatole, lama di bisturi di tipo 24, piccole pinze, supporti (*stubs*) per SEM, adesivo o nastro adesivo al carbonio, argento colloidale.
- Sonda ultrasonica o bagno a ultrasuoni da laboratorio
- Una sonda di carotaggio, per prelevare campioni nei materassini (o feltri) di FMA

1.5.3. Procedura

1.5.3.1. Campionamento

Per materassini o feltri, si utilizza una sonda di carotaggio da 25 mm per prelevare campioni dall'intero spessore. I prelievi devono essere effettuati ad intervalli uguali su tutta l'ampiezza di una porzione ridotta di tessuto o in zone scelte in modo casuale, se sono disponibili materiali di maggiore lunghezza. La stessa attrezzatura può essere utilizzata per estrarre campioni casuali dalle fibre sciolte. Ove possibile, dovrebbero essere prelevati sei campioni in modo da riflettere le variazioni spaziali nel materiale in massa.

I sei campioni devono essere compressi in una pressa da 50 mm di diametro ad una pressione di 10 MPa. Il materiale viene successivamente mescolato con una spatola e compresso di nuovo a 10 MPa. Quindi il materiale viene tolto dalla pressa e conservato in una bottiglia in vetro a chiusura ermetica.

1.5.3.2. Preparazione del campione

Se necessario, i leganti organici possono essere eliminati mettendo il campione in muffola a 450 °C per circa un'ora.

Utilizzare sistemi di partizione e quartatura per suddividere il campione (l'operazione deve essere realizzata all'interno di una cappa aspirante per polveri).

Con una spatola, aggiungere una piccola quantità (< 0,5 g) di campione a 100 ml di acqua distillata di recente e filtrata per mezzo di un filtro a membrana da 0,2 μm (può essere utilizzata acqua ultrapura di diversa origine, a condizione che sia di qualità soddisfacente). Disperdere accuratamente con una sonda ultrasonica a 100 W, regolata in modo da produrre cavitazione. (Se non si dispone di sonda, si utilizzi il metodo seguente: agitare ed invertire ripetutamente per 30 secondi; sottoporre ad ultrasuoni in un bagno ad ultrasuoni da laboratorio per cinque minuti; quindi agitare e invertire ripetutamente per altri 30 secondi).

Immediatamente dopo la dispersione delle fibre, prelevare un certo numero di aliquote (per esempio, tre aliquote di 3, 6 e 10 ml) per mezzo di una pipetta ad imboccatura larga (capacità di 2-5 ml).

Filtrare sotto vuoto ciascuna aliquota per mezzo di un filtro in policarbonato da 0,2 µm sostenuto da un filtro di supporto in EMC con porosità di 5 µm, utilizzando un imbuto di filtrazione in vetro da 25 mm con un serbatoio cilindrico. Porre circa 5 ml d'acqua distillata filtrata nell'imbuto e inserire lentamente nell'acqua le aliquote con l'aiuto di una pipetta, tenendo la punta della pipetta di sotto del menisco. La pipetta ed il serbatoio devono essere accuratamente puliti dopo l'utilizzo giacché le fibre più fini tendono ad aderire di più sulle superfici.

Rimuovere delicatamente il filtro e separarlo dal filtro di supporto prima di metterlo ad asciugare in un contenitore.

Operando con movimento rotatorio, tagliare una sezione pari alla metà o a un quarto del deposito filtrato con una lama di bisturi di tipo 24. Fissare accuratamente la sezione tagliata sullo stub per il SEM mediante dischetto adesivo al carbonio o collante al carbonio. L'argento colloidale deve essere applicato almeno in tre punti per migliorare il contatto elettrico tra i bordi del filtro e lo stub. Quando l'adesivo/l'argento colloidale è asciutto, ricoprire la superficie del deposito per mezzo dello *sputter coater* con uno strato di circa 50 nm d'oro o d'oro/palladio.

1.5.3.3. Taratura e funzionamento del SEM

1.5.3.3.1. Taratura

La taratura del SEM deve essere verificata almeno una volta alla settimana (idealmente una volta al giorno) per mezzo di una griglia di taratura certificata. I valori della taratura devono essere confrontati con uno standard certificato e se il valore misurato (SEM) non rientra entro $\pm 2\%$ del valore certificato, la taratura con il SEM deve essere aggiustata e ricontrollata.

Il SEM deve essere in grado di fornire una risoluzione tale da rendere visibile almeno un diametro minimo di 0,2 µm, utilizzando un campione in matrice reale con un ingrandimento di 2 000 ×.

1.5.3.3.2. Modalità operative

Il SEM deve essere utilizzato con un ingrandimento di 10 000 ⁽¹⁾ in condizioni che offrono una buona risoluzione ed un'immagine accettabile a velocità di scansione ridotta (per esempio, 5 secondi per schermo). Benché le condizioni operative possano variare da un SEM all'altro, per ottenere la migliore visibilità e risoluzione possibile con materiali di peso atomico relativamente basso, occorre utilizzare in generale tensioni d'accelerazione di 5-10 keV con una dimensione dello spot ridotta ed una distanza minima. Quando si applica il metodo della linea trasversale, occorre utilizzare un tilt di 0° per ridurre al minimo la necessità di rimessa a fuoco o, se il SEM ha una base eucentrica, utilizzare la distanza di lavoro eucentrica. Un ingrandimento inferiore può essere utilizzato se il materiale non contiene fibre di piccolo diametro ma fibre con diametri più grandi (> 5 µm).

1.5.3.4. Misurazione

1.5.3.4.1. Esame a debole ingrandimento per valutare il campione

Inizialmente, il campione deve essere esaminato con un debole ingrandimento per verificare l'esistenza di agglomerati di grandi fibre e per determinare la densità delle fibre.

In caso di eccessiva agglomerazione, si raccomanda di preparare un nuovo campione. Per garantire l'accuratezza delle statistiche, occorre misurare un numero minimo di fibre. È preferibile una densità elevata di fibre, giacché l'esame di campi vuoti richiede tempo e non contribuisce all'analisi. Tuttavia, se il filtro è sovraccarico, può diventare difficile dimensionare tutte le fibre misurabili. Inoltre, le fibre più piccole potrebbero passare inosservate perché nascoste da quelle più grandi.

Una densità delle fibre superiore a 150 fibre per millimetro lineare trasversale può comportare una sopravvalutazione del DMGPL. D'altra parte, basse concentrazioni di fibre aumentano il tempo d'analisi. È inoltre spesso più efficiente in termini di costi preparare un campione di una densità vicina al valore ottimale, piuttosto che contare filtri a bassa concentrazione. La densità di fibre ottimale deve corrispondere ad una media di circa una o due fibre conteggiabili per campo visivo ad un ingrandimento di 5 000 ×. Tuttavia, poiché la densità ottimale dipende dalla dimensione (diametro) delle fibre, l'operatore dovrà decidere in base alla propria esperienza se la densità delle fibre è vicina al valore ottimale.

(¹) Per fibre da 3 µm, cfr. la nota precedente.

1.5.3.4.2. Ponderazione in base alla lunghezza dei diametri delle fibre

Solo le fibre che toccano (o attraversano) una linea (infinitamente) sottile tracciata sullo schermo del SEM sono contate. Per questo motivo viene tracciata una linea orizzontale (o verticale) attraverso il centro dello schermo.

In alternativa, si può fissare un unico punto al centro dello schermo e procedere ad una scansione continua in una sola direzione attraverso il filtro. Si misura e registra il diametro di qualsiasi fibra il cui rapporto tra lunghezza e diametro è superiore a 3:1 e che tocca o incrocia tale punto.

1.5.3.4.3. Misurazione delle fibre

Si raccomanda di misurare almeno 300 fibre. Ogni fibra è misurata una sola volta, nel punto d'intersezione con la linea o con il punto tracciato sullo schermo (o vicino al punto d'intersezione se i bordi della fibra sono nascosti). Se sono presenti fibre di sezione variabile, deve essere utilizzata una misura rappresentativa del diametro medio della fibra. Si dovrà prestare la massima cura nella definizione del bordo e nella misurazione della distanza più breve tra i bordi delle fibre. La misura può essere fatta direttamente o su immagini o fotografie registrate. Si raccomanda di utilizzare sistemi di misura d'immagine semiautomatici che trasferiscono direttamente i dati in un foglio di calcolo, giacché tale procedimento permette di guadagnare tempo, di evitare errori di trascrizione e di automatizzare i calcoli.

Le estremità delle fibre lunghe devono essere verificate con un ingrandimento più debole per assicurare che non ritornino nel campo di visione in cui è effettuata la misurazione e che siano misurate una sola volta.

2. DATI

2.1. TRATTAMENTO DEI RISULTATI

In generale, i diametri delle fibre non hanno una distribuzione normale. È tuttavia possibile ottenere una distribuzione che si avvicina a quella normale effettuando una trasformazione logaritmica.

Calcolare la media aritmetica (media lnD) e la deviazione standard ($DS_{\ln D}$) dei valori logaritmici in base e (lnD) dei diametri (D) delle n fibre.

$$\text{media lnD} = \frac{\sum \ln D}{n} \quad (1)$$

$$SD_{\ln D} = \sqrt{\frac{\sum (\ln D - \text{media lnD})^2}{n - 1}} \quad (2)$$

La deviazione standard è divisa per la radice quadrata del numero di misurazioni effettuate (n) per ottenere l'errore standard ($ES_{\ln D}$).

$$ES_{\ln D} = \frac{DS}{\sqrt{n}} \quad (3)$$

Sottrarre due volte l'errore standard dalla media e calcolare l'esponenziale di questo valore (media meno due errori standard) per ottenere la media geometrica meno due errori standard geometrici.

$$DMGOPL - 2ES = e^{(\text{media lnD} - 2ES_{\ln D})} \quad (4)$$

3. **RELAZIONE SULL'ESECUZIONE DELLA PROVA**

RAPPORTO DI PROVA

Il rapporto di prova conterrà almeno le informazioni seguenti:

- Il valore del DMGPL -2ES.
- Tutte le eventuali modifiche procedurali, in particolare quelle che rischiano di influire sulla precisione e l'affidabilità dei risultati, nonché le relative giustificazioni.

4. **BIBLIOGRAFIA**

1. B. Tylee SOP MF 240. Health and Safety Executive. February 1999.
 2. G. Burdett e G. Revell. Development of a standard method to measure the length-weighted geometric mean fibre diameter: Results of the Second inter-laboratory exchange. IR/L/MF/94/07. Project R42.75 HPD. Health and Safety Executive. Research and Laboratory Services Division. 1994.
-

ALLEGATO III

B.46. IRRITAZIONE CUTANEA IN VITRO: TEST SU UN MODELLO DI EPIDERMIDE UMANA RICOSTITUITA**1. METODO****1.1. INTRODUZIONE**

Per irritazione cutanea si intende la comparsa di lesioni reversibili della pelle in seguito all'applicazione della sostanza di prova per un massimo di 4 ore (secondo la definizione del *Globally Harmonized System of Classification and Labelling of Chemicals* — Sistema generale armonizzato di classificazione e di etichettatura dei prodotti chimici (GHS) delle Nazioni Unite) (1). Il presente metodo propone una procedura in vitro che, in funzione delle informazioni ricercate, può consentire di determinare il potere di irritazione cutanea delle sostanze e costituire un test sostitutivo a sé stante nel quadro di una strategia di prova basata sulla forza probante dei dati disponibili (2).

Tradizionalmente, la valutazione dell'irritazione cutanea implicava il ricorso ad animali di laboratorio (cfr. metodo B.4) (3). Per via delle preoccupazioni legate al benessere degli animali, il metodo B.4 consente di determinare la corrosione/irritazione cutanea tramite una strategia di prova sequenziale, ricorrendo a metodi in vitro e ex vivo convalidati, per evitare di causare sofferenze agli animali. Tre metodi o linee guida per i test in vitro convalidati [B.40, B.40bis e TG 435 (4, 5, 6)] sono utili per la parte volta a determinare la corrosività nella strategia di prova sequenziale proposta dal metodo B.4.

Il presente metodo di prova si basa su modelli di epidermide umana ricostituita che riproducono fedelmente le proprietà biochimiche e fisiologiche degli strati superiori della pelle umana (l'epidermide) nella struttura generale (uso di cheratinociti prelevati da epidermide umana come origine per le cellule, tessuto e citoarchitettura rappresentativi). La procedura descritta qui consente di individuare il rischio di sostanze irritanti corrispondenti alla categoria 2 del sistema GHS. Il presente metodo è costituito inoltre da un insieme di standard di prestazione per la valutazione di metodi simili basati su epidermide umana ricostituita o di varianti di tali metodi (7).

Sono stati svolti studi di prevalidazione, ottimizzazione e validazione per due metodi di prova in vitro (8, 9, 10, 11, 12, 13, 14, 15, 16, 17) disponibili sul mercato con le denominazioni EpiSkin™ ed EpiDerm™, utilizzando modelli di epidermide umana ricostituita. Questi riferimenti si sono basati sulla frase di rischio R 38. Alcuni aspetti del nuovo calcolo ai fini del sistema GHS sono riportati alla voce 25 della bibliografia. I metodi che presentano prestazioni equivalenti a quelle del metodo EpiSkin™ (metodo di riferimento convalidato 1) sono raccomandati come test a sé stanti per sostituire i test in vivo sui conigli ai fini della classificazione delle sostanze irritanti appartenenti alla categoria 2 del sistema GHS. I metodi che presentano prestazioni equivalenti a quelle del metodo EpiDerm™ (metodo di riferimento convalidato 2) sono raccomandati solo come test di screening o nel quadro di una strategia di test sequenziali basati sulla forza probante dei dati disponibili, per classificare le sostanze irritanti appartenenti alla categoria 2 del sistema GHS. Prima di poter utilizzare a fini normativi un test basato su un modello di epidermide umana ricostituita in vitro proposto per la valutazione dell'irritabilità cutanea, occorre determinarne l'affidabilità, la pertinenza (accuratezza) e i limiti per l'uso proposto, al fine di assicurare che il test sia comparabile con il metodo di riferimento convalidato 1 come previsto dagli standard di prestazione definiti nel presente metodo (cfr. appendice).

Due ulteriori metodi in vitro basati sull'epidermide umana ricostituita sono stati convalidati conformemente ai requisiti previsti dal presente metodo e danno risultati simili al metodo di riferimento convalidato 1 (18). Si tratta del metodo EpiDerm™ modificato (metodo di riferimento modificato 2) e del metodo SkinEthic RHE™ (metodo strutturalmente analogo 1).

1.2. DEFINIZIONI

Ai fini del presente metodo di prova valgono le seguenti definizioni:

Accuratezza: grado di concordanza tra i risultati ottenuti con il metodo e i valori di riferimento comunemente accettati. È una misura dell'efficienza del metodo di prova e un aspetto della pertinenza. Il termine è usato spesso in modo intercambiabile con «concordanza» per indicare la proporzione di risultati corretti di un metodo di prova.

Sostanza di controllo del lotto: sostanza di riferimento che induce una vitalità cellulare media del tessuto.

Vitalità cellulare: parametro che misura l'attività totale in una popolazione di cellule, per esempio la capacità delle deidrogenasi mitocondriali cellulari di ridurre il colorante vitale MTT [bromuro di 3-(4,5-dimetiltiazol-2-ile)-2,5-difeniltetrazolio, tiazolil blu] che, in funzione del parametro misurato e del tipo di test utilizzato, corrisponde al numero totale e/o alla vitalità delle cellule viventi.

ET₅₀: tempo di esposizione necessario per ridurre la vitalità cellulare del 50 % in seguito all'applicazione del marcatore ad una concentrazione specifica e fissa; vedi anche IC₅₀.

Percentuale di falsi negativi: percentuale di tutte le sostanze positive falsamente identificate come negative da un metodo di prova. È un indicatore dell'efficienza del metodo.

Percentuale di falsi positivi: percentuale di tutte le sostanze negative (non attive) falsamente identificate come positive. È un indicatore dell'efficienza del metodo di prova.

Dose infinita: quantità di sostanza in esame applicata alla cute che supera la quantità necessaria per coprire in maniera completa e uniforme la superficie cutanea.

GHS (*Globally Harmonized System of Classification and Labelling of Chemicals*): sistema di classificazione delle sostanze e miscele secondo tipi standardizzati e livelli di rischio fisico, sanitario e ambientale, che elabora i relativi elementi di comunicazione, quali pittogrammi, avvertenze, indicazioni di pericolo, consigli di precauzioni e schede informative di sicurezza, per trasmettere informazioni sugli effetti avversi di dette sostanze a tutela delle persone (compresi datori di lavoro, lavoratori, trasportatori, consumatori e personale di pronto intervento) e dell'ambiente (1); il sistema è attuato nell'UE dal regolamento (CE) n. 1272/2008.

IC₅₀: concentrazione alla quale un marcatore riduce la vitalità dei tessuti del 50 % (IC₅₀) dopo un tempo di esposizione fisso; cfr. anche ET₅₀.

Standard di prestazione: standard basati su un metodo di riferimento convalidato, che consentono di valutare la comparabilità di un metodo proposto simile sotto il profilo strutturale e funzionale. Detti standard comprendono a) i componenti essenziali del metodo, b) un elenco minimo di sostanze di riferimento scelte tra le sostanze utilizzate per dimostrare l'accettabilità delle prestazioni del metodo di riferimento convalidato e c) in funzione dei risultati ottenuti con il metodo di riferimento convalidato, i livelli comparabili di accuratezza e affidabilità che il metodo proposto dovrebbe ottenere quando viene valutato utilizzando l'elenco minimo di sostanze di riferimento.

Affidabilità: misura in cui un metodo può essere riprodotto nel tempo all'interno dello stesso laboratorio o da laboratori diversi utilizzando il medesimo protocollo. È valutata calcolando la riproducibilità intra-laboratorio e inter-laboratorio.

Sensibilità: proporzione di tutte le sostanze positive/attive correttamente classificate dal test. Misura l'accuratezza di un metodo di prova che produce risultati ordinabili in categorie ed è un elemento importante per valutare la pertinenza di un metodo.

Specificità: proporzione di tutte le sostanze negative/inattive correttamente classificate dal test. Misura l'accuratezza di un metodo di prova che produce risultati ordinabili in categorie ed è un elemento importante per valutare la pertinenza di un metodo.

Irritazione cutanea: comparsa di danni reversibili sulla pelle a seguito dell'applicazione della sostanza di prova per una durata massima di 4 ore. L'irritazione cutanea è una reazione locale, non immunogenica, che si manifesta poco dopo la stimolazione (24). Si caratterizza essenzialmente per la reversibilità del processo, che comprende reazioni infiammatorie e la maggior parte dei segni clinici caratteristici dell'irritazione (eritema, edema, prurito e dolore) associati al processo infiammatorio.

1.3. CAMPO DI APPLICAZIONE E LIMITI

Uno dei limiti dei test sui modelli di epidermide umana ricostituita che appartengono a questo metodo è che tali test si limitano a classificare le sostanze come irritanti per la pelle secondo la categoria 2 del sistema GHS. Poiché non consentono di classificare le sostanze nella categoria opzionale 3 del sistema GHS, tutte le restanti sostanze non vengono classificate (non vengono assegnate ad alcuna categoria). In funzione delle necessità di regolamentazione e dell'eventuale inclusione, in futuro, di nuovi endpoint, del miglioramento o dello sviluppo di nuovi test strutturalmente analoghi, è possibile che questo metodo richieda revisioni.

Il presente metodo consente di identificare il rischio di sostanze irritanti mono-componente (19) ma non fornisce informazioni adeguate in merito alla corrosione cutanea. I gas e gli aerosol non possono essere testati e le miscele non sono ancora state oggetto di uno studio di validazione.

1.4. PRINCIPIO DELLA PROVA

La sostanza in esame viene applicata localmente ad un modello tridimensionale di epidermide umana ricostituita, composta da cheratinociti normali prelevati da epidermide umana e messi in coltura per formare un modello multistrato, altamente differenziato, di epidermide umana. Il modello è costituito da uno strato basale, uno strato spinoso e uno strato granuloso organizzati e da uno strato corneo multiplo contenente strati di strutture lamellari lipidiche intercellulari disposte in modo analogo a quelle presenti in vivo.

Il principio del metodo che utilizza il modello di epidermide umana ricostituita si basa sull'ipotesi che le sostanze irritanti siano in grado di penetrare nello strato corneo per diffusione e siano citotossiche per gli strati cellulari sottostanti. La vitalità cellulare è misurata tramite conversione ad opera delle deidrogenasi del colorante vitale MTT [bromuro di 3-(4,5-dimetiltiazol-2-ile)-2,5-difeniltetrazolio; tiazolil blu, numero EINECS 206-069-5, numero CAS 298-93-1] in un sale, il blu di formazan, misurato quantitativamente dopo l'estrazione dai tessuti (20). Le sostanze irritanti sono identificate per la loro capacità di diminuire la vitalità cellulare al di sotto di determinati livelli soglia (ossia $\leq 50\%$ per gli irritanti appartenenti alla categoria 2 del sistema GHS). Le sostanze che danno vitalità cellulare superiore al livello soglia definito non saranno classificate ($> 50\%$: senza categoria).

I sistemi basati su modelli di epidermide umana ricostituita possono essere utilizzati per testare solidi, liquidi, semi-solidi e cere. I liquidi possono essere acquosi o non acquosi e i solidi possono essere solubili o insolubili in acqua. Quando possibile, i solidi dovrebbero essere testati sotto forma di polvere fine. Poiché nei sistemi di test basati su modelli di epidermide umana ricostituita sono state incluse 58 sostanze accuratamente selezionate che rappresentano un ampio spettro di classi chimiche, dovrebbe essere possibile applicare i metodi in modo generale a tutte le classi chimiche (16). La convalida comprende gli irritanti appartenenti alla categoria 2 del sistema GHS. Va notato che gli acidi non corrosivi, le basi, i sali e altre sostanze inorganiche non sono stati inseriti nella convalida e alcune classi note di irritanti organici come gli idroperossidi, i fenoli e i tensioattivi non sono stati inclusi o lo sono stati solo parzialmente.

1.5. DIMOSTRAZIONE DEL RENDIMENTO

Prima di utilizzare sistematicamente un metodo convalidato conforme al presente metodo di prova, è consigliabile che i laboratori ne verifichino il rendimento tecnico utilizzando le 10 sostanze elencate nella tabella 1. Per questo metodo, la categoria opzionale 3 del sistema GHS non corrisponde a nessuna categoria. Per metodi nuovi strutturalmente analoghi messi a punto conformemente a questo metodo, simili dal punto di vista strutturale e funzionale ai metodi di riferimento convalidati, o per modifiche di metodi convalidati, occorre applicare gli standard di prestazione descritti in appendice per dimostrare che il nuovo metodo ha affidabilità e accuratezza comparabili prima di utilizzarlo a fini regolamentari.

Tabella 1

Sottoinsieme delle sostanze di riferimento elencate in appendice per la verifica del rendimento

Sostanza	Numero CAS	Punteggio in vivo	Stato fisico	Categoria GHS
acido 1-naftalenacetico	86-87-3	0	S	Nessuna cat.
isopropanolo	67-63-0	0,3	L	Nessuna cat.
stearato di metile	112-61-8	1	S	Nessuna cat.
butirrato di etile	5870-93-9	1,7	L	Cat. 3 opzionale
salicilato di esile	6259-76-3	2	L	Cat. 3 opzionale
aldeide ciclamenica	103-95-7	2,3	L	Cat. 2
1-bromoesano	111-25-1	2,7	L	Cat. 2
metacrilato di butile	97-88-1	3	L	Cat. 2
1-metil-3-fenil-1-piperazina	5271-27-2	3,3	S	Cat. 2
eptanale	111-71-7	4	L	Cat. 2

1.6. DESCRIZIONE DEL METODO

Nei punti seguenti sono descritte le componenti e il protocollo di un test su modello di epidermide umana ricostituita per la valutazione del potere di irritazione cutanea. Il modello può essere costruito, preparato o acquistato sul mercato (per esempio EpiSkin™, EpiDerm™ e SkinEthic RHE™). I protocolli dei metodi standard per i modelli EpiSkin™, EpiDerm™ e SkinEthic RHE™ sono disponibili sul sito [<http://ecvam.jrc.ec.europa.eu>](21, 22, 23). I test devono essere svolti come descritto di seguito.

1.6.1. Componenti del modello di epidermide umana ricostituita

1.6.1.1. Condizioni generali del modello

Per costruire l'epitelio devono essere utilizzati cheratinociti normali di origine umana. Devono essere presenti molteplici strati di cellule epiteliali vitali (strato basale, strato spinoso, strato granuloso) sotto uno strato corneo funzionale. Lo strato corneo deve presentare molteplici strati con il profilo lipidico necessario per costituire una barriera funzionale solida capace di resistere alla penetrazione rapida dei marcatori citotossici, per esempio sodio dodecil solfato (SDS) o Triton X-100. La funzione di barriera può essere valutata determinando la concentrazione alla quale un marcatore riduce la vitalità dei tessuti del 50 % (IC₅₀) dopo un tempo di esposizione fisso oppure determinando il tempo di esposizione necessario per ridurre la vitalità cellulare del 50 % (ET₅₀) dopo l'applicazione del marcatore ad una concentrazione fissa predeterminata. Le proprietà di contenimento del modello devono essere tali da impedire il passaggio delle sostanze presenti attorno allo strato corneo verso i tessuti vitali, che inciderebbe negativamente sulla qualità della modellizzazione dell'esposizione cutanea. Il modello di pelle umana non deve essere stato contaminato da batteri, virus, micoplasmi o funghi.

1.6.1.2. Condizioni funzionali del modello

1.6.1.2.1. Vitalità

La vitalità viene determinata di preferenza tramite un test basato sull'MTT (20). La densità ottica (OD) del colorante estratto (solubilizzato) dal tessuto trattato con il controllo negativo (NC) deve essere almeno 20 volte superiore alla densità ottica del solo solvente di estrazione. Il tessuto trattato con il controllo negativo deve essere stabile in coltura (ossia deve presentare misure di vitalità simili) nel corso del periodo di esposizione.

1.6.1.2.2. Funzione barriera

Lo strato corneo e la relativa composizione lipidica devono essere sufficienti per resistere alla penetrazione rapida dei marcatori citotossici, come SDS o Triton X-100, valutata tramite i fattori IC₅₀ o ET₅₀.

1.6.1.2.3. Morfologia

L'esame istologico della cute/epidermide ricostituita deve essere svolto da personale adeguatamente qualificato che dimostrerà che la struttura è analoga all'epidermide/pelle umana (compreso lo strato corneo multiplo).

1.6.1.2.4. Riproducibilità

I risultati del metodo su un dato modello devono mostrare la riproducibilità nel tempo, preferibilmente per mezzo di un'adeguata sostanza del lotto di controllo (benchmark) (cfr. appendice).

1.6.1.2.5. Controlli di qualità (QC) del modello

Ogni lotto del modello di epidermide utilizzato deve rispettare determinati criteri di fabbricazione, i più rilevanti dei quali sono quelli relativi alla vitalità (punto 1.6.1.2.1) e alla funzione di barriera (punto 1.6.1.2.2). È opportuno che il fornitore del modello di cute (o il ricercatore qualora si usi un modello prodotto internamente) stabilisca un intervallo di accettabilità (limite superiore e inferiore) per i valori di IC₅₀ o di ET₅₀. Le proprietà di barriera dei tessuti devono essere verificate dal laboratorio dopo aver ricevuto i tessuti. Per una previsione affidabile degli effetti irritanti possono essere considerati accettabili solo i risultati ottenuti con tessuti idonei. A titolo di esempio, nella tabella seguente sono riportati gli intervalli di accettabilità per i metodi di riferimento convalidati.

Tabella 2

Esempi di criteri di QC dei lotti

	Limite di accettabilità inferiore	Intervallo di accettabilità medio	Limite di accettabilità superiore
Metodo di riferimento convalidato 1 (trattamento di 18 ore con SDS)	IC ₅₀ = 1,0 mg/ml	IC ₅₀ = 2,32 mg/ml	IC ₅₀ = 3,0 mg/ml
Metodo di riferimento convalidato 2 (1 % Triton X-100)	ET ₅₀ = 4,8 ore	ET ₅₀ = 6,7 ore	ET ₅₀ = 8,7 ore

1.6.1.3. Applicazione delle sostanze di prova e delle sostanze di controllo

Per ogni trattamento e per i controlli deve essere utilizzato un numero sufficiente di repliche di tessuto (almeno tre repliche per prova). Per le sostanze sia liquide che solide occorre applicare una quantità sufficiente della sostanza in esame fino a coprire uniformemente la superficie cutanea evitando nel contempo una dose infinita (cfr. punto 1.2 «Definizioni»), ossia un minimo di 25 $\mu\text{l}/\text{cm}^2$ o 25 mg/cm^2 . Per le sostanze solide, la superficie dell'epidermide deve essere inumidita con acqua deionizzata o distillata prima dell'applicazione, al fine di garantire un buon contatto con la pelle. Quando possibile, i solidi dovrebbero essere testati sotto forma di polvere fine. Al termine del periodo di esposizione, la sostanza di prova deve essere tolta con cura dalla superficie cutanea utilizzando un tampone acquoso o NaCl allo 0,9 %. In funzione del modello di epidermide umana ricostituita utilizzato, il periodo di esposizione può variare da 15 a 60 minuti e la temperatura di incubazione da 20° a 37 °C. Per maggiori dettagli, consultare le procedure operative standard per i tre metodi (21, 22, 23).

Occorre utilizzare simultaneamente controlli negativi (NC) e controlli positivi (PC) per ogni studio al fine di dimostrare che la vitalità (NC), la funzione di barriera e la conseguente sensibilità del tessuto (PC) rientrano in un intervallo di accettabilità storico determinato. La sostanza PC consigliata è una soluzione acquosa di SDS al 5 %. Le sostanze NC consigliate sono acqua o un tampone fosfato salino (PBS).

1.6.1.4. Misurazione della vitalità cellulare

L'elemento più importante del protocollo di prova è che le misure della vitalità non siano svolte immediatamente dopo l'esposizione alle sostanze in esame bensì dopo un periodo di incubazione post-trattamento sufficientemente lungo dei tessuti risciacquati in un mezzo fresco. Questo periodo consente sia il recupero da effetti irritanti blandi sia la comparsa di effetti citotossici evidenti. Durante la fase di ottimizzazione del test (9, 10, 11, 12, 13) è risultato ottimale un periodo di incubazione post-trattamento di 42 ore, che è quindi stato utilizzato per la validazione dei metodi di riferimento.

Il saggio di conversione con MTT è un metodo quantitativo convalidato che dovrebbe essere utilizzato per misurare la vitalità cellulare. È compatibile con l'utilizzo in un modello tridimensionale di tessuto. Il campione di pelle è inserito in una soluzione MTT alla concentrazione adeguata (per esempio, 0,3-1 mg/ml) per 3 ore. Il precipitato di formazan blu che si forma è successivamente estratto dal tessuto con solvente (per esempio isopropanolo o con una soluzione isopropanolo/HCl 95:5) e ne viene misurata la concentrazione determinando la densità ottica a 570 nm con una banda passante massima di ± 30 nm.

Le proprietà ottiche della sostanza in esame o la sua azione chimica sull'MTT potrebbero interferire con la prova, causando una stima errata della vitalità (perché la sostanza in esame potrebbe impedire o annullare la generazione di colore, oltre a causarla). Questo può verificarsi quando una specifica sostanza non viene completamente rimossa dalla pelle con il risciacquo o quando penetra nell'epidermide. Se la sostanza in esame agisce direttamente sull'MTT, è naturalmente colorata o si colora durante il trattamento del tessuto, devono essere utilizzati controlli supplementari per individuare e correggere qualsiasi interferenza della sostanza di prova con la tecnica di misurazione della vitalità. Per una descrizione dettagliata di come testare la riduzione diretta dell'MTT, consultare il protocollo dei metodi di riferimento convalidati (21, 22, 23). Una colorazione non specifica (NSC) dovuta a queste interferenze non deve superare il 30 % del NC (per le correzioni). Se $\text{NSC} > 30\%$ la sostanza in esame è considerata incompatibile con il test.

1.6.1.5. Criteri di accettabilità della prova

Per ogni prova svolta utilizzando lotti validi (cfr. punto 1.6.1.2.5), i tessuti trattati con controllo negativo (NC) devono mostrare una densità ottica che rifletta la qualità dei tessuti sia dopo le fasi di spedizione e ricezione, sia durante l'applicazione del protocollo di irritazione. I valori di OD dei controlli non devono essere inferiori ai limiti inferiori storici stabiliti. Allo stesso modo, i tessuti trattati con il controllo positivo (PC), ossia soluzione acquosa di SDS al 5 %, devono riflettere la sensibilità conservata dai tessuti e la loro capacità di rispondere ad una sostanza irritante nelle condizioni di ogni singola prova (per esempio vitalità \leq al 40 % per il metodo di riferimento convalidato 1 e $\leq 20\%$ per il metodo di riferimento convalidato 2). È necessario definire misure correlate e adeguate di variabilità tra le repliche di tessuto (per esempio se vengono usate deviazioni standard, devono essere $\leq 18\%$).

2. DATI

2.1. DATI

Per ciascun trattamento, i dati ottenuti da singole repliche dei campioni in esame (per esempio i valori di OD e le percentuali di vitalità cellulare calcolate per ogni sostanza in esame, compresa la relativa classificazione) sono presentati sotto forma di tabella, compresi i dati delle prove ripetute, secondo le necessità. Sono inoltre registrati, per ogni prova, i valori medi \pm la deviazione standard. Per ogni sostanza testata devono essere segnalate le interazioni osservate tra il reagente MTT e le sostanze in esame colorate.

2.2. INTERPRETAZIONE DEI RISULTATI

I valori di OD ottenuti per ciascun campione di prova possono essere utilizzati per calcolare la percentuale di vitalità rispetto al controllo negativo, il cui valore è fissato al 100 %. Il valore limite della percentuale di vitalità cellulare in base al quale si stabilisce la distinzione tra sostanze irritanti e sostanze non classificate e le procedure statistiche utilizzate per analizzare i risultati e individuare le sostanze irritanti devono essere chiaramente definiti e documentati e deve esserne dimostrata l'idoneità. I valori limite per la previsione di irritazione associata ai metodi di riferimento convalidati sono riportati di seguito.

La sostanza in esame è considerata irritante per la pelle conformemente alla categoria 2 del sistema GHS se:

- i) la vitalità del tessuto dopo l'esposizione e l'incubazione post-trattamento è inferiore o uguale (\leq) al 50 %.

La sostanza di prova è considerata come priva di categoria se:

- ii) la vitalità del tessuto dopo l'esposizione e l'incubazione post-trattamento è superiore ($>$) al 50 %.

3. RELAZIONE

3.1. RELAZIONE SULL'ESECUZIONE DELLA PROVA

La relazione deve comprendere i seguenti dati:

Sostanze di prova e sostanze di controllo:

- denominazioni chimiche, quali i nomi IUPAC o CAS ed il numero CAS, se noto,
- purezza e composizione della sostanza (in percentuale ponderale),
- proprietà fisico-chimiche pertinenti per la realizzazione dello studio (per esempio natura fisica, stabilità e volatilità, pH e solubilità in acqua, se nota),
- trattamento delle sostanze di prova/controllo prima del test, se del caso (per esempio riscaldamento, frantumazione),
- condizioni di conservazione.

Giustificazione per la scelta del modello di pelle umana e del metodo utilizzati.

Condizioni di prova:

- sistema cellulare utilizzato,
- informazioni sulla taratura dell'attrezzatura di misurazione e sulla banda passante utilizzate per misurare la vitalità cellulare (per esempio spettrofotometro),
- informazioni complete sul modello di pelle utilizzato e sulla sua efficienza. Esse dovrebbero includere (elenco non esauriente):
 - i) vitalità;
 - ii) funzione di barriera;
 - iii) morfologia;
 - iv) riproducibilità e predittività;
 - v) controlli di qualità (QC) del modello,
- dettagli del protocollo utilizzato,
- dosaggi usati per il test, durata dell'esposizione e del periodo di incubazione post-trattamento,

- descrizione di qualsiasi modifica del protocollo sperimentale,
- riferimenti a dati storici del modello. Essi dovrebbero includere (elenco non esauriente):
 - i) accettabilità dei dati di QC rispetto ai dati storici del lotto;
 - ii) accettabilità dei valori di controllo positivi e negativi rispetto alle medie e agli intervalli di controllo positivi e negativi,
- descrizione dei criteri di valutazione utilizzati, compresa la giustificazione per la scelta del valore o dei valori limite per il modello predittivo.

Risultati:

- presentazione sotto forma di tabella dei dati ottenuti dai campioni di prova individuali,
- descrizione di altri effetti osservati.

Discussione dei risultati.

Conclusioni.

4. BIBLIOGRAFIA

1. Nazioni Unite (UN) (2007), *Globally Harmonized System of Classification and Labelling of Chemicals (GHS)*, seconda edizione, UN New York e Ginevra, 2007. Disponibile all'indirizzo: http://www.unece.org/trans/danger/publi/ghs/ghs_rev02/02files_e.html.
2. REACH: Guidance on Information Requirements and Chemical Safety Assessment. Disponibile all'indirizzo: http://guidance.echa.europa.eu/docs/guidance_document/information_requirements_en.htm?time=1232447649.
3. Metodo B.4. TOSSICITÀ ACUTA: IRRITAZIONE/CORROSIONE CUTANEA.
4. Metodo B. 40. CORROSIONE CUTANEA IN VITRO: TEST DI RESISTENZA ELETTRICA TRANSCUTANEA (TER).
5. Metodo B. 40 BIS. CORROSIONE CUTANEA IN VITRO: TEST SU MODELLI DI PELLE UMANA.
6. OCSE (2006), *Test Guideline 435. OECD Guideline for the Testing of Chemicals. In vitro Membrane Barrier Test Method*, adottato il 19 luglio 2006. Disponibile all'indirizzo: http://www.oecd.org/document/22/0,2340,en_2649_34377_1916054_1_1_1_1,00.html.
7. ECVAM (2009), *Performance Standards for applying human skin models to in vitro skin irritation*, disponibile alla voce «Download Study Documents» all'indirizzo: <http://ecvam.jrc.ec.europa.eu>.
8. Fentem, J.H., Briggs, D., Chesné, C., Elliot, G.R., Harbell, J.W., Heylings, J.R., Portes, P., Roguet, R., van de Sandt, J.J.M. e Botham, P., (2001), «A prevalidation study on in vitro tests for acute skin irritation. Results and evaluation by the Management Team», *Toxicology in vitro* 15, pagg. 57-93.
9. Portes, P., Grandidier, M.H., Cohen, C. e Roguet, R., (2002), «Refinement of the EPISKIN protocol for the assessment of acute skin irritation of chemicals: follow-up to the ECVAM prevalidation study», *Toxicology in vitro* 16, pagg. 765-770.
10. Kandárová, H., Liebsch, M., Genschow, E., Gerner, I., Traue, D., Slawik, B. e Spielmann, H., (2004), «Optimisation of the EpiDerm test protocol for the upcoming ECVAM validation study on in vitro skin irritation tests», *ALTEX* 21, pagg. 107-114.
11. Kandárová, H., Liebsch, M., Gerner, I., Schmidt, E., Genschow, E., Traue, D. e Spielmann H., (2005), «The EpiDerm Test Protocol for the Upcoming ECVAM Validation Study on In vitro Skin Irritation Tests — An Assessment of the Performance of the Optimised Test», *ATLA* 33, pagg. 351-367.
12. Cotovio, J., Grandidier, M.-H., Portes, P., Roguet, R. e G. Rubinsteen, (2005), «The In vitro Acute Skin Irritation of Chemicals: Optimisation of the EPISKIN Prediction Model within the Framework of the ECVAM Validation Process», *ATLA* 33, pagg. 329-249.

13. Zuang, V., Balls, M., Botham, P.A., Coquette, A., Corsini, E., Curren, R.D., Elliot, G.R., Fentem, J.H., Heylings, J.R., Liebsch, M., Medina, J., Roguet, R., Van De Sandt, J.J.M., Wiemann, C. e Worth, A., (2002), «Follow-up to the ECVAM prevalidation study on in vitro tests for acute skin irritation. ECVAM Skin Irritation Task Force Report 2», *ATLA* 30, pagg. 109-129.
 14. Spielmann, H., Hoffmann, S., Liebsch, M., Botham, P., Fentem, J., Eskes, C., Roguet, R., Cotovi , J., Cole, T., Worth, A., Heylings, J., Jones, P., Robles, C., Kand rov, H., Gamer, A., Remmele, M., Curren, R., Raabe, H., Cockshott, A., Gerner, I. e Zuang, V., (2007), «The ECVAM International Validation Study on In vitro Tests for Acute Skin Irritation: Report on the Validity of the EPISKIN and EpiDerm Assays and on the Skin Integrity Function Test», *ATLA* 35, pagg. 559-601.
 15. Hoffmann, S. (2006), *ECVAM Skin Irritation Validation Study Phase II: Analysis of the Primary Endpoint MTT and the Secondary Endpoint IL1- *, 135 pagg. + allegati, disponibile alla voce «Download Study Documents» all'indirizzo: <http://ecvam.jrc.ec.europa.eu>.
 16. Eskes, C., Cole, T., Hoffmann, S., Worth, A., Cockshott, A., Gerner, I. e Zuang V., (2007), «ECVAM International Validation Study on In vitro Tests for Acute Skin Irritation: Selection of Test Chemicals», *ATLA* 35, pagg. 603-619.
 17. J. Cotovio, M.-H. Grandidier, D. Leli vre, R. Roguet, E. Tinois-Tessonnaud, J. Leclaire, (2007), «In vitro acute skin irritancy of chemicals using the validated EPISKIN model in a tiered strategy — Results and performances with 184 cosmetic ingredients», *AATEX, Special Issue-proceedings from WC6*, vol. 14, pagg. 351-358.
 18. Dichiarazione ESAC sul test aggiornato EpiDerm e sul test analogo SkinEthic, 5 novembre 2008.
 19. CE (2006), Regolamento (CE) n. 1907/2006 del Parlamento europeo e del Consiglio, del 18 dicembre 2006, concernente la registrazione, la valutazione, l'autorizzazione e la restrizione delle sostanze chimiche (REACH), che istituisce un'Agenzia europea per le sostanze chimiche, che modifica la direttiva 1999/45/CE e che abroga il regolamento (CEE) n. 793/93 del Consiglio e il regolamento (CE) n. 1488/94 della Commissione, nonch  la direttiva 76/769/CEE del Consiglio e le direttive della Commissione 91/155/CEE, 93/67/CEE, 93/105/CE e 2000/21/CE, *Gazzetta ufficiale dell'Unione europea* L 396/1 del 30.12.2006, OPOCE, Lussemburgo.
 20. Mosman, T., (1983), «Rapid colorimetric assay for cellular growth and survival: application to proliferation and cytotoxicity assays», *Journal of Immunological Methods* 65, pagg. 55-63.
 21. EpiSkin™ SOP, versione 1.6 (gennaio 2005), *Validation of the EpiSkin Skin Irritation Test — 42 Hours Assay For The Prediction of Acute Skin Irritation of Chemicals*, disponibile alla voce «Download Study Documents» all'indirizzo: <http://ecvam.jrc.ec.europa.eu>.
 22. EpiDerm™ SOP, versione 5.0 (ottobre 2004), *Draft Standard Operating Procedure. In vitro Skin Irritation Test: Human Skin Model. Model: EpiDerm™- 200*, disponibile alla voce «Download Study Documents» all'indirizzo: <http://ecvam.jrc.ec.europa.eu>.
 23. SkinEthic RHE™ SOP, sar disponibile alla voce «Download Study Documents» all'indirizzo: <http://ecvam.jrc.ec.europa.eu>.
 24. Harvell, J.D., Lammintausta, K. Maibach H.I., (1995), «Irritant contact dermatitis» in Guin J.D., *Practical Contact Dermatitis*, Mc Graw-Hill, New York, pagg. 7-18.
 25. Griesinger C., Barroso J. e Zuang V., *ECVAM background document on the recent adaptations of the ECVAM performance standards for in vitro skin irritation testing in the context of the drafting process of an EU test method and an OECD draft test guideline*, Ispra, 13 novembre 2008.
-

*Appendice***Valutazione delle caratteristiche di prestazione dei modelli di epidermide umana ricostituita in vitro proposti per le prove di irritazione cutanea**

INTRODUZIONE

Le procedure proposte nel quadro del presente metodo devono essere valutate al fine di determinarne l'affidabilità e l'accuratezza utilizzando sostanze che rappresentano l'intervallo completo dei punteggi di irritazione di Draize. I valori di affidabilità e di accuratezza ottenuti con il procedimento proposto utilizzando le 20 sostanze di riferimento consigliate (tabella 2) devono essere confrontabili con quelli ottenuti tramite il metodo di riferimento convalidato 1 (tabella 3) (1). Gli standard di accuratezza e affidabilità che dovrebbero essere raggiunti sono riportati nei punti II e III seguenti. Le sostanze non classificate e classificate (nella categoria 2 del sistema GHS) che rappresentano classi chimiche pertinenti sono incluse affinché i valori relativi all'affidabilità e le prestazioni (sensibilità, specificità, percentuali di falsi positivi, percentuale di falsi negativi e accuratezza) del metodo proposto possano essere confrontati con quelli del metodo di riferimento convalidato 1. Prima di utilizzarlo per esaminare nuove sostanze occorre determinare l'affidabilità del metodo e la sua capacità di individuare correttamente le sostanze irritanti di categoria 2 secondo il sistema GHS.

STANDARD DI PRESTAZIONE

Gli standard di prestazione sono costituiti da 3 elementi: I) componenti essenziali del metodo, II) sostanze di riferimento e III) valori definiti di accuratezza e affidabilità (2). I presenti standard di prestazione sono basati sugli standard di prestazione definiti dopo il completamento dello studio di validazione internazionale dei metodi di valutazione dell'irritazione cutanea dell'ECVAM (3).

I) **Componenti essenziali del metodo di prova***Condizioni generali del modello*

Per costruire l'epitelio devono essere utilizzati cheratinociti normali di origine umana. Devono essere presenti molteplici strati di cellule epiteliali vitali (strato basale, strato spinoso, strato granuloso) sotto uno strato corneo funzionale. Lo strato corneo deve presentare a sua volta molteplici strati con il profilo lipidico necessario per costituire una barriera funzionale solida capace di resistere alla penetrazione rapida dei marcatori citotossici, per esempio SDS o Triton X-100. La funzione di barriera può essere valutata determinando la concentrazione alla quale un marcatore riduce la vitalità dei tessuti del 50 % (IC₅₀) dopo un tempo di esposizione fisso oppure determinando il tempo di esposizione necessario per ridurre la vitalità cellulare del 50 % (ET₅₀) dopo l'applicazione del marcatore ad una concentrazione fissa predeterminata. Le proprietà di contenimento del modello devono essere tali da impedire il passaggio delle sostanze presenti attorno allo strato corneo verso i tessuti vitali, che inciderebbe negativamente sulla qualità della modellizzazione dell'esposizione cutanea. Il modello di pelle umana non deve essere stato contaminato da batteri, virus, micoplasmi o funghi.

Condizioni funzionali del modello

Vitalità

La vitalità viene determinata di preferenza tramite un test basato sull'MTT (4). La densità ottica (OD) del colorante estratto (solubilizzato) dal tessuto trattato con il controllo negativo (NC) deve essere almeno 20 volte superiore alla OD del solo solvente di estrazione. Occorre documentare che il tessuto trattato con il NC è stabile in coltura (ossia deve presentare misure di vitalità simili) nel corso del periodo di esposizione.

Funzione di barriera

Lo strato corneo e la relativa composizione lipidica devono essere sufficienti per resistere alla penetrazione rapida dei marcatori citotossici, come SDS o Triton X-100, valutata tramite i fattori IC₅₀ o ET₅₀.

Morfologia

L'esame istologico della pelle/epidermide ricostituita deve essere svolto da personale adeguatamente qualificato che dimostrerà che la struttura è analoga all'epidermide/pelle umana (compreso lo strato corneo multiplo).

Riproducibilità

I risultati del metodo su un dato modello devono mostrare la riproducibilità nel tempo, preferibilmente per mezzo di un'adeguata sostanza del lotto di controllo (riferimento) (I) (cfr. punto 1.2, «Definizioni»).

Controlli di qualità (QC) del modello

Ogni lotto del modello di epidermide utilizzato deve rispettare determinati criteri di fabbricazione, i più rilevanti dei quali sono quelli relativi alla *vitalità* e alla *funzione di barriera*. È opportuno che il fornitore del modello della pelle (o il ricercatore qualora si usi un modello prodotto internamente) stabilisca un intervallo di accettabilità (limite superiore e inferiore) per i valori di IC₅₀ o di ET₅₀. Le proprietà di barriera dei tessuti devono essere verificate dal laboratorio dopo aver ricevuto i tessuti. Per una previsione affidabile degli effetti irritanti possono essere considerati accettabili solo i risultati ottenuti con tessuti idonei. A titolo di esempio, nella tabella seguente sono riportati gli intervalli di accettabilità per i metodi di riferimento convalidati.

Tabella 1

Esempi di criteri di QC dei lotti

	Limite di accettabilità inferiore	Intervallo di accettabilità medio	Limite di accettabilità superiore
Metodo di riferimento convalidato 1 (trattamento di 18 ore con SDS)	IC ₅₀ = 1,0 mg/ml	IC ₅₀ = 2,32 mg/ml	IC ₅₀ = 3,0 mg/ml
Metodo di riferimento convalidato 2 (1 % Triton X-100)	ET ₅₀ = 4,8 ore	ET ₅₀ = 6,7 ore	ET ₅₀ = 8,7 ore

II) Sostanze di riferimento

Le sostanze di riferimento sono impiegate per determinare se l'affidabilità e l'accuratezza di un nuovo metodo di test in vitro su epidermide umana ricostituita, di cui è stata dimostrata la sufficiente similarità ai metodi di riferimento convalidati o che presentava una modifica minore rispetto ad un metodo di riferimento convalidato, sono comparabili all'affidabilità e all'accuratezza del metodo di riferimento convalidato 1 (1). Le 20 sostanze di riferimento elencate nella tabella 2 comprendono le sostanze che rappresentano diverse classi chimiche di interesse e sostanze classificate nella categoria 2 del sistema GHS. Le sostanze incluse nell'elenco comprendono 10 sostanze appartenenti alla categoria 2, 3 sostanze appartenenti alla categoria opzionale 3 del sistema GHS e 7 sostanze non classificate. Per questo metodo, la categoria 3 del sistema GHS non corrisponde a nessuna categoria. Tali sostanze di riferimento rappresentano il numero minimo di sostanze da utilizzare per valutare l'accuratezza e l'affidabilità di un metodo di prova proposto per valutare l'irritabilità cutanea su epidermide umana ricostituita. Nelle situazioni in cui una delle sostanze elencate non sia disponibile, possono essere utilizzate altre sostanze per le quali esistano adeguati dati di riferimento in vivo. Facoltativamente, è possibile aggiungere all'elenco minimo di sostanze di riferimento altre sostanze che rappresentano classi chimiche diverse e per le quali sono disponibili adeguati dati di riferimento in vivo al fine di valutare più approfonditamente l'accuratezza del metodo proposto.

Tabella 2

Sostanze di riferimento per la determinazione dei valori di accuratezza e affidabilità dei modelli di epidermide umana ricostituita per la valutazione dell'irritabilità cutanea

Sostanza (*)	N. CAS	N. EINECS	Stato fisico	Punteggio in vivo	Cat. GHS in vitro	Cat. GHS in vivo
1-bromo-4-clorobutano	6940-78-9	230-089-3	L	0	Cat. 2	Nessuna cat.
dietil ftalato	84-66-2	201-550-6	L	0	Nessuna cat.	Nessuna cat.
acido 1-naftalenacetico	86-87-3	201-705-8	S	0	Nessuna cat.	Nessuna cat.
fenossiacetato di allile	7493-74-5	231-335-2	L	0,3	Nessuna cat.	Nessuna cat.
isopropanolo	67-63-0	200-661-7	L	0,3	Nessuna cat.	Nessuna cat.
4-metil-tio-benzaldeide	3446-89-7	222-365-7	L	1	Cat. 2	Nessuna cat.
stearato di metile	112-61-8	203-990-4	S	1	Nessuna cat.	Nessuna cat.

Sostanza (*)	N. CAS	N. EINECS	Stato fisico	Punteggio in vivo	Cat. GHS in vitro	Cat. GHS in vivo
butirrato di eptile	5870-93-9	227-526-5	L	1,7	Nessuna cat.	Cat. 3 opzionale
salicilato di esile	6259-76-3	228-408-6	L	2	Nessuna cat.	Cat. 3 opzionale
fosfato di tri-isobutile	126-71-6	204-798-3	L	2	Cat. 2	Cat. 3 opzionale
1-decanolo	112-30-1	203-956-9	L	2,3	Cat. 2	Cat. 2
aldeide ciclamenica	103-95-7	203-161-7	L	2,3	Cat. 2	Cat. 2
1-bromoesano	111-25-1	203-850-2	L	2,7	Cat. 2	Cat. 2
idrocloreuro di 2-clorometil-3,5-dimetil-4-metossipiridina	86604-75-3	434-680-9	S	2,7	Cat. 2	Cat. 2
a-terpineolo	98-55-5	202-680-6	L	2,7	Cat. 2	Cat. 2
disolfuro di di-n-propile	629-19-6	211-079-8	L	3	Nessuna cat.	Cat. 2
metacrilato di butile	97-88-1	202-615-1	L	3	Cat. 2	Cat. 2
benzenetiolo, 5-(1,1-dimetiletil)-2-metile	7340-90-1	438-520-9	L	3,3	Cat. 2	Cat. 2
1-metil-3-fenil-1-piperazina	5271-27-2	431-180-2	S	3,3	Cat. 2	Cat. 2
eptanale	111-71-7	203-898-4	L	4	Cat. 2	Cat. 2

(*) Le 20 sostanze di riferimento costituiscono una scelta rappresentativa delle 58 sostanze originariamente utilizzate per convalidare il metodo di riferimento 1 (EpiSkin™). È possibile consultare l'elenco completo delle sostanze in esame e dei criteri di selezione (5).

Le sostanze elencate nella tabella 2 forniscono una distribuzione rappresentativa delle 58 sostanze utilizzate nello studio di validazione internazionale dell'ECVAM (1). Detta selezione si basa sui criteri seguenti:

- le sostanze sono disponibili sul mercato,
- sono rappresentative dell'intera gamma di punteggi di irritabilità di Draize (da non irritante a fortemente irritante),
- hanno una struttura chimica ben definita,
- sono rappresentative della riproducibilità e della capacità predittiva del metodo convalidato come stabilito dallo studio di validazione dell'ECVAM,
- sono rappresentative della funzionalità chimica utilizzata nel processo di validazione,
- non sono associate ad un profilo estremamente tossico (per esempio cancerogeno o tossico per la riproduzione) e non comportano costi di smaltimento eccessivi.

III) Valori definiti di accuratezza e affidabilità

Le prestazioni (sensibilità, specificità, percentuale di falsi negativi, percentuale di falsi positivi e accuratezza) del metodo proposto dovrebbero essere comparabili a quelli del metodo di riferimento convalidato 1 (tabella 3): sensibilità \geq all'80 %, specificità \geq al 70 % e accuratezza \geq al 75 %. Le prestazioni devono essere calcolate utilizzando tutte le classificazioni ottenute per le 20 sostanze dai diversi laboratori partecipanti. In ogni laboratorio, la classificazione di ogni sostanza deve essere ottenuta utilizzando il valore medio relativo alla vitalità nelle diverse prove effettuate (minimo tre prove valide).

Tabella 3

Prestazioni del metodo di riferimento convalidato 1 ⁽¹⁾

Metodo di prova	N. di sostanze	Sensibilità	Specificità	Percentuale di falsi negativi	Percentuale di falsi positivi	Accuratezza
Metodo di riferimento convalidato 1 ⁽¹⁾	58	87,2 % ⁽²⁾	71,1 % ⁽³⁾	12,8 %	29,9 %	74,7 %
Metodo di riferimento convalidato 1 ⁽¹⁾	20	90 %	73,3 %	10 %	26,7 %	81,7 %

⁽¹⁾ EpiSkin™.

⁽²⁾ Sulla base di 13 irritanti di categoria 2 del sistema GHS.

⁽³⁾ Sulla base di 45 irritanti di categoria 3 del sistema GHS o sulle sostanze non classificate dal sistema GHS.

L'affidabilità del metodo proposto deve essere comparabile a quella dei metodi di riferimento convalidati.

Riproducibilità intra-laboratorio

La valutazione della variabilità intra-laboratorio dovrebbe mostrare una concordanza delle classificazioni (categoria 2/nessuna categoria), ottenuta in prove diverse e indipendenti svolte sulle 20 sostanze di riferimento da uno stesso laboratorio, pari o superiore (\geq) al 90 %.

Riproducibilità inter-laboratorio

La valutazione della riproducibilità inter-laboratorio non è essenziale se il metodo proposto deve essere utilizzato in un solo laboratorio. Per i metodi che devono essere trasferiti da un laboratorio all'altro, la concordanza delle classificazioni (categoria 2/nessuna categoria), ottenuta in prove diverse e indipendenti svolte sulle 20 sostanze di riferimento tra almeno tre laboratori, deve essere pari o superiore (\geq) all'80 %.

BIBLIOGRAFIA

1. Spielmann, H., Hoffmann, S., Liebsch, M., Botham, P., Fentem, J., Eskes, C., Roguet, R., Cotovió, J., Cole, T., Worth, A., Heylings, J., Jones, P., Robles, C., Kandárová, H., Gamer, A., Remmele, M., Curren, R., Raabe, H., Cockshott, A., Gerner, I. e Zuang, V. (2007), «The ECVAM International Validation Study on In vitro Tests for Acute Skin Irritation: Report on the Validity of the EPISKIN and EpiDerm Assays and on the Skin Integrity Function Test», *ATLA* 35, pagg. 559-601.
2. OCSE (2005), *Guidance Document No. 34 on the validation and international acceptance of new or updated test methods for hazard assessment*, OCSE, Parigi.
3. ECVAM (2007), *Performance Standards for applying human skin models to in vitro skin irritation*, disponibile alla voce «Download Study Documents» all'indirizzo <http://ecvam.jrc.ec.europa.eu> dal 27.10.2008.
4. Mosman, T. (1983), «Rapid colorimetric assay for cellular growth and survival: application to proliferation and cytotoxicity assays», *Journal of Immunological Methods* 65, pagg. 55-63.
5. Eskes, C., Cole, T., Hoffmann, S., Worth, A., Cockshott, A., Gerner, I. e Zuang V., (2007), «ECVAM International Validation Study on In vitro Tests for Acute Skin Irritation: Selection of Test Chemicals», *ATLA* 35, pagg. 603-619.

⁽¹⁾ Nella tabella 3 sono riportate le prestazioni del metodo di riferimento convalidato 1 per quanto riguarda la capacità di individuare correttamente le sostanze irritanti (categoria 2 del sistema GHS) e quelle non classificate (nessuna categoria, compresa la categoria opzionale 3) rispettivamente per le 58 e le 20 sostanze chimiche di riferimento (tabella 2).

ALLEGATO IV

C.3. ALGHE DI ACQUA DOLCE E CIANOBATTERI, SAGGIO DI INIBIZIONE DELLA CRESCITA

1. METODO

Il metodo corrisponde alla linea guida 201 dell'OCSE (2006)(1).

1.1. INTRODUZIONE

I metodi di prova sono periodicamente riveduti e aggiornati alla luce del progresso scientifico. Il metodo di prova C.3 doveva essere riveduto per includere nuove specie e soddisfare i requisiti per la valutazione del rischio e la classificazione delle sostanze chimiche. La revisione è stata effettuata sulla base di un'ampia esperienza pratica, del progresso scientifico nel settore degli studi di tossicità sulle alghe e di una lunga pratica normativa messa in atto fin dall'adozione iniziale.

1.2. DEFINIZIONI

Ai fini del presente metodo di prova sono usate le definizioni e abbreviazioni seguenti:

Biomassa: il peso secco della sostanza vivente presente in una popolazione espresso in termini di un determinato volume, per esempio mg alghe/litro di soluzione di prova. Di solito la «biomassa» è definita come una massa, ma ai fini della presente prova il termine è utilizzato per riferirsi alla massa per volume. Anche nella presente prova i surrogati della biomassa, come i conteggi delle cellule, la fluorescenza, ecc. sono normalmente misurati e l'uso del termine «biomassa» si riferisce quindi anche a queste misure surrogate.

Coefficiente di variazione: una misura adimensionale della variabilità di un parametro, definita come il rapporto della deviazione standard rispetto alla media. Può essere espresso anche con una percentuale. Il coefficiente medio di variazione del tasso medio di crescita specifico nelle colture di controllo deve essere calcolato come segue:

1. Calcolare il CV in percentuale del tasso medio di crescita specifico a partire dai tassi di crescita quotidiani/sezione per sezione per la rispettiva replica.
2. Calcolare il valore medio di tutti i valori calcolati al punto 1 per ottenere il coefficiente medio di variazione del tasso di crescita specifico quotidiano/sezione per sezione nelle rispettive colture replicate.

EC_x: la concentrazione della sostanza dissolta nel mezzo di prova che genera una riduzione dell'*x* % (per esempio del 50 %) della crescita dell'organismo di prova entro un periodo di esposizione specificato (da citare esplicitamente se diverso dalla durata completa o normale della prova). Per indicare chiaramente se un valore EC risultante si riferisce al tasso di crescita o al rendimento, sono utilizzati rispettivamente i simboli «E_tC_x» e «E_rC_x».

Mezzo di crescita: il mezzo completo di coltura sintetica in cui le alghe crescono quando sono esposte alla sostanza di prova. Di norma la sostanza di prova è dissolta nel mezzo di prova.

Tasso di crescita (tasso di crescita specifico medio): l'aumento logaritmico della biomassa durante il periodo di esposizione.

Concentrazione minima a cui si osserva un effetto statisticamente significativo (Lowest Observed Effect Concentration — LOEC): la concentrazione più bassa che produce un effetto statisticamente significativo ($p < 0,05$) sulla crescita rispetto al controllo in un periodo di esposizione definito. Tutte le concentrazioni superiori a quella della LOEC, tuttavia, devono avere un effetto dannoso uguale o più elevato di quello osservato per la LOEC (e di conseguenza per la NOEC). Quando queste due condizioni non sono soddisfatte occorre fornire una spiegazione dettagliata sulle modalità di selezione della LOEC (e pertanto della NOEC).

NOEC (No Observed Effect Concentration — concentrazione senza effetti osservabili): concentrazione di prova immediatamente inferiore alla LOEC.

Variabile di risposta: la variabile per la stima della tossicità derivata da qualsiasi parametro misurato che descrive la biomassa mediante metodi diversi di calcolo. Per questo metodo i tassi di crescita e rendimento sono variabili di risposta derivanti dalla misurazione diretta della biomassa o di qualsiasi dei surrogati citati.

Tasso specifico di crescita: una variabile di risposta definita come il quoziente della differenza dei logaritmi naturali di un parametro di osservazione (in questo metodo di prova, la biomassa) e il tempo rispettivo.

Rendimento: il valore di una variabile di misurazione usato al termine del periodo di esposizione meno la variabile di misurazione all'inizio del periodo di esposizione per esprimere l'aumento della biomassa durante la prova.

1.3. APPLICABILITÀ DELLA PROVA

Il presente metodo di prova si applica più facilmente alle sostanze idrosolubili che, nelle condizioni della prova, sono suscettibili di restare nell'acqua. Per effettuare prove su sostanze volatili, fortemente adsorbenti, colorate, a bassa solubilità nell'acqua o sostanze che possono influire sulla disponibilità di sostanze nutrienti o minerali nel mezzo di prova, possono essere necessarie determinate modifiche della procedura descritta (per esempio sistema chiuso, condizionamento dei recipienti di prova). Ai punti 2, 3 e 4 sono fornite indicazioni su alcune modifiche appropriate.

1.4. PRINCIPIO DELLA PROVA

La presente prova intende determinare gli effetti di una sostanza sulla crescita di microalghe di acqua dolce e/o cianobatteri. Organismi di prova in fase di crescita esponenziale sono esposti alla sostanza di prova in colture in lotti per un periodo che dura normalmente 72 ore. Nonostante la durata relativamente breve della prova è possibile valutare gli effetti su diverse generazioni.

La risposta del sistema è la riduzione della crescita in una serie di colture di alghe (unità di prova) esposte a varie concentrazioni di una sostanza di prova. La risposta è valutata come una funzione della concentrazione di esposizione in relazione alla crescita media di colture di controllo identiche non esposte. Per ottenere l'espressione completa della risposta del sistema agli effetti tossici (sensibilità ottimale), è autorizzata la crescita esponenziale delle colture senza limitazioni, con una quantità sufficiente di nutrienti e in condizioni di illuminazione continua per un periodo sufficiente a misurare la riduzione del tasso di crescita specifico.

La crescita e l'inibizione della crescita sono quantificate attraverso misure della biomassa delle alghe in funzione del tempo. La biomassa delle alghe è definita come il peso secco per volume, per esempio mg di alghe/litro di soluzione di prova. Tuttavia, è difficile misurare il peso secco, quindi sono utilizzati parametri alternativi. Quello usato con maggiore frequenza è il conteggio delle cellule. Altri parametri alternativi comprendono il volume delle cellule, la fluorescenza, la densità ottica, ecc. Deve essere noto un fattore di conversione fra il parametro alternativo misurato e la biomassa.

Il punto finale della prova è l'inibizione della crescita, espressa come l'aumento del logaritmo della biomassa (tasso di crescita specifico medio) durante il periodo di esposizione. Dai tassi di crescita medi specifici registrati in una serie di soluzioni di prova, la concentrazione che genera un'inibizione specificata del tasso di crescita pari a $x\%$ (per esempio 50%) è determinata ed espressa come $E_x C_x$ (per esempio $E_x C_{50}$).

Per l'applicazione del presente metodo nel quadro normativo comunitario, il calcolo dei risultati deve essere basato su un tasso di crescita medio specifico per le ragioni di cui al punto 2.2. Una variabile di risposta supplementare utilizzata in questo metodo di prova è il rendimento, che può essere necessario per rispondere a specifici requisiti normativi in alcuni paesi. Il rendimento è definito come la biomassa al termine del periodo di esposizione meno la biomassa all'inizio del periodo di esposizione. A partire dal rendimento registrato in una serie di soluzioni di prova, la concentrazione che genera un'inibizione specificata del rendimento pari a $x\%$ (per esempio 50%) è calcolata ed espressa come $E_y C_x$ (per esempio $E_y C_{50}$).

Inoltre, la concentrazione minima a cui si osserva un effetto statisticamente significativo (LOEC) e la concentrazione senza effetti osservabili (NOEC) possono essere determinate statisticamente.

1.5. INFORMAZIONI SULLA SOSTANZA DI PROVA

Le informazioni sulla sostanza di prova che possono essere utili per stabilire le condizioni di prova comprendono la formula strutturale, la purezza, la stabilità alla luce, la stabilità nelle condizioni della prova, le proprietà di assorbimento della luce, pKa e i risultati di studi di trasformazione, inclusa la biodegradabilità nell'acqua.

L'idrosolubilità, il coefficiente di partizione ottanolo/acqua (P_{ow}) e la pressione di vapore della sostanza di prova devono essere noti e un metodo convalidato per la quantificazione della sostanza nelle soluzioni di prova con efficienza di recupero e limite di rilevamento noti deve essere disponibile.

1.6. SOSTANZA DI RIFERIMENTO

Le sostanze di riferimento, come per esempio il 3,5-diclorofenolo utilizzato nella prova interlaboratorio (ring-test) internazionale (4), possono essere testate per verificare la procedura di prova. Anche il dicromato di potassio può essere utilizzato come sostanza di riferimento per le alghe verdi. È preferibile effettuare una prova con una sostanza di riferimento almeno due volte all'anno.

1.7. VALIDITÀ DELLA PROVA

Per garantire la validità della prova i criteri di esecuzione seguenti devono essere soddisfatti:

- la biomassa nelle colture di controllo deve essere aumentata esponenzialmente con un fattore di almeno 16 entro il periodo di prova di 72 ore. Questo valore corrisponde a un tasso di crescita specifico di $0,92 \text{ giorni}^{-1}$. Per le specie utilizzate più spesso il tasso di crescita è di solito sensibilmente superiore (cfr. l'appendice 1). Questo criterio può non essere rispettato quando sono utilizzate specie che crescono più lentamente di quelle elencate all'appendice 1. In questo caso, il periodo di prova deve essere prolungato per ottenere almeno una crescita di 16 volte nelle colture di controllo, mentre la crescita deve essere esponenziale per tutto il periodo di prova. Il periodo di prova può essere abbreviato ad almeno 48 ore per mantenere una crescita esponenziale illimitata durante la prova, a condizione che il fattore minimo di moltiplicazione 16 sia raggiunto,
- il coefficiente medio di variazione per i tassi di crescita specifici «sezione per sezione» (giorni 0-1, 1-2 e 2-3, per le prove da 72 ore) nelle colture di controllo (cfr. la voce «coefficiente di variazione» al punto 1.2) non deve superare il 35 %. Per il calcolo del tasso di crescita specifico «sezione per sezione» consultare il secondo paragrafo del punto 2.2.1. Questo criterio si applica al valore medio dei coefficienti di variazione calcolato per le repliche delle colture di controllo,
- il coefficiente di variazione dei tassi medi specifici di crescita durante l'intero periodo di prova nelle repliche delle colture di controllo non deve superare il 7 % nelle prove con *Pseudokirchneriella subcapitata* e *Desmodesmus subspicatus*. Per altre specie utilizzate con minore frequenza per le prove, il valore non deve superare il 10 %.

1.8. DESCRIZIONE DEL METODO

1.8.1. Apparecchiature

I contenitori di prova e le altre apparecchiature che entrano in contatto con le soluzioni di prova devono essere completamente di vetro o di altro materiale chimicamente inerte. Gli strumenti devono essere lavati accuratamente per assicurare che contaminanti organici o inorganici non possano interferire con la crescita delle alghe o la composizione delle soluzioni di prova.

I contenitori di prova sono normalmente palloni di vetro di dimensioni tali da consentire un volume sufficiente di colture per le misure durante la prova e un trasferimento sufficiente di massa di CO_2 dall'atmosfera (cfr. il secondo paragrafo del punto 1.8.9). Il volume liquido deve essere sufficiente per le determinazioni analitiche (cfr. il quinto paragrafo del punto 1.8.11).

Inoltre sono necessarie alcune o tutte le seguenti apparecchiature:

- apparecchiature per le colture: si consiglia un armadio o una camera in cui la temperatura di incubazione prelevata possa essere mantenuta a $\pm 2 \text{ }^\circ\text{C}$.
- strumenti per la misurazione della luce: è importante notare che il metodo di misurazione dell'intensità della luce, e in particolare il tipo di recettore (collettore), influenzerà il valore misurato. È preferibile effettuare le misure utilizzando un recettore sferico (4π) (che risponde alla luce diretta e riflessa da tutti gli angoli e sotto il piano di misurazione) o un recettore 2π (che risponde alla luce da tutti gli angoli sopra il piano di misurazione).
- apparecchiatura per determinare la biomassa delle alghe. Il conteggio delle cellule, il parametro alternativo più comunemente utilizzato per la biomassa delle alghe, può essere effettuato usando un contatore elettronico di particelle, un microscopio con camera di conteggio o un citometro a flusso. Altri parametri alternativi per la biomassa possono essere misurati usando un citometro a flusso, un fluorimetro, uno spettrofotometro o un colorimetro. Per effettuare il calcolo è utile un fattore di conversione che mette in relazione il conteggio delle cellule e il peso secco. Per fornire misure utili con basse concentrazioni di biomassa quando è utilizzato uno spettrofotometro può essere necessario usare cuvette con un percorso ottico minimo di almeno 4 cm.

1.8.2. Organismi di prova

Possono essere utilizzate diverse specie di microalghe e di cianobatteri che non formano aggregati. I ceppi di cui all'appendice 1 sono risultati idonei per l'uso del procedimento di prova specificato nel presente metodo di saggio.

Se sono usate altre specie, devono essere indicati il ceppo e/o l'origine. È necessario confermare che la crescita esponenziale dell'alga selezionata per la prova può essere mantenuta per tutto il periodo della prova nelle condizioni applicate.

1.8.3. Mezzo di crescita

Si consigliano due mezzi di crescita alternativi: quello dell'OCSE e quello dell'AAP. Le composizioni di questi mezzi sono illustrati all'appendice 2. Occorre notare che il valore iniziale del pH e la capacità tampone (regolazione dell'aumento del pH) di questi due mezzi sono diversi. I risultati delle prove possono pertanto variare in funzione del mezzo utilizzato, soprattutto nelle prove con sostanze ionizzanti.

Può risultare necessario modificare i mezzi di crescita per determinate finalità, per esempio per le prove su metalli o agenti chelanti o per le prove con valori di pH diversi. L'uso di un mezzo modificato deve essere descritto con precisione e giustificato (3)(4).

1.8.4. Concentrazione iniziale della biomassa

La biomassa iniziale deve essere la stessa in tutte le colture e sufficientemente bassa da permettere una crescita esponenziale per tutto il periodo di incubazione senza il rischio di esaurimento degli elementi nutritivi. La biomassa iniziale non deve superare 0,5 mg/l come peso secco. Si raccomandano le concentrazioni iniziali di cellule riportate di seguito:

<i>Pseudokirchneriella subcapitata</i>	5×10^3 - 10^4	cellule/ml
<i>Desmodesmus subspicatus</i>	$2-5 \times 10^3$	cellule/ml
<i>Navicula pelliculosa</i>	10^4	cellule/ml
<i>Anabaena flos-aquae</i>	10^4	cellule/ml
<i>Synechococcus leopoliensis</i>	5×10^4 - 10^5	cellule/ml

1.8.5. Concentrazioni della sostanza di prova

L'intervallo di concentrazione nel quale possono verificarsi degli effetti può essere determinato sulla base dei risultati di prove eseguite per determinare l'intervallo di concentrazioni. Per la prova finale e definitiva devono essere selezionate almeno cinque concentrazioni disposte in una serie geometrica con un fattore non superiore a 3,2. Un fattore più elevato può essere giustificato per le sostanze di prova che mostrano una curva concentrazione-risposta piatta. È preferibile che la serie di concentrazione copra i valori che generano un'inibizione del 5-75 % del tasso di crescita delle alghe.

1.8.6. Repliche e controlli

La prova deve comprendere tre repliche con ogni concentrazione prevista. Se non è necessario determinare il NOEC, la prova può essere modificata per aumentare il numero di concentrazioni e ridurre il numero di repliche per concentrazione. Le repliche di controllo devono essere almeno tre e idealmente dovrebbero essere il doppio delle repliche utilizzate per ogni concentrazione prevista dalla prova.

Può essere preparata una serie separata di soluzioni di prova per determinare analiticamente le concentrazioni delle sostanze di prova (cfr. i paragrafi 4 e 6 del punto 1.8.11).

Quando si utilizza un solvente per solubilizzare la sostanza di prova la prova deve comprendere controlli integrativi con la stessa concentrazione di solvente utilizzata nelle colture di prova.

1.8.7. Preparazione della coltura dell'inoculo

Per adattare le alghe alle condizioni di prova e assicurare che siano nella fase di crescita esponenziale quando sono utilizzate per inoculare le soluzioni di prova, 2-4 giorni prima dell'inizio della prova è preparata una coltura di inoculo nel mezzo di prova. La biomassa delle alghe deve essere adattata affinché la coltura dell'inoculo presenti una crescita esponenziale fino all'inizio della prova. La coltura dell'inoculo deve essere incubata nelle stesse condizioni delle colture di prova. È necessario misurare l'aumento della biomassa nella coltura dell'inoculo per garantire che la crescita rientri nella gamma normale del ceppo di prova nelle condizioni di coltura. L'appendice 3 presenta una descrizione della procedura per la coltura delle alghe. Per evitare le divisioni sincrone delle cellule durante la prova può essere necessaria una seconda fase di propagazione della coltura dell'inoculo.

1.8.8. Preparazione delle soluzioni di prova

Tutte le soluzioni di prova devono contenere le stesse concentrazioni del mezzo di crescita e la stessa biomassa iniziale delle alghe di prova. Le soluzioni di prova delle concentrazioni prescelte sono di solito preparate mescolando una soluzione madre della sostanza di prova con il mezzo di crescita e la coltura dell'inoculo. Di solito le soluzioni madri sono preparate dissolvendo la sostanza nel mezzo di prova.

Solventi quali l'acetone, l'alcol t-butilico e la dimetilformamide possono essere utilizzati come vettori per aggiungere sostanze a bassa idrosolubilità al mezzo di prova (2)(3). La concentrazione di solvente non deve superare il valore di 100 µl/l e la stessa concentrazione di solvente deve essere aggiunta a tutte le colture (comprese quelle di controllo) nella serie di prova.

1.8.9. Incubazione

I contenitori di prova sono provvisti di coperchi permeabili all'aria. I contenitori sono agitati e posti nell'apparecchiatura per le colture. Durante la prova è necessario mantenere le alghe in sospensione e agevolare il trasferimento di CO₂. A tal fine i contenitori sono agitati o il loro contenuto è rimescolato costantemente. Le colture devono essere mantenute a una temperatura compresa fra 21 e 24 °C, con uno scarto controllato di ± 2 °C. Per le specie diverse da quelle di cui all'appendice 1, come per esempio le specie tropicali, può essere opportuno utilizzare temperature più elevate, a condizione che i criteri di validità siano rispettati. Si raccomanda di posizionare i contenitori casualmente e di cambiarne ogni giorno la posizione all'interno dell'incubatore.

Il pH del mezzo di controllo non deve aumentare di oltre 1,5 unità durante la prova. Per i metalli e i composti che ionizzano in parte a un pH attorno a quello della prova può essere necessario limitare l'evoluzione del pH per ottenere risultati riproducibili e chiaramente definiti. Un'evoluzione del pH inferiore a 0,5 unità è tecnicamente fattibile e può essere ottenuta assicurando un tasso di trasferimento adeguato di massa di CO₂ dall'aria circostante alla soluzione di prova, per esempio aumentando la frequenza dell'agitazione. Un'altra possibilità consiste nel ridurre la richiesta di CO₂ diminuendo la biomassa iniziale o la durata della prova.

La superficie su cui le colture sono incubate deve ricevere illuminazione fluorescente continua ed uniforme, per esempio del tipo «luce bianca fredda» o «luce naturale». I requisiti di illuminazione variano in funzione dei ceppi di alghe e dei cianobatteri utilizzati. L'intensità della luce deve essere adeguata all'organismo di prova utilizzato. Per le specie di alghe verdi raccomandate l'intensità della luce al livello delle soluzioni di prova deve essere selezionata nell'intervallo 60-120 µE·m⁻²·s⁻¹ quando è misurata in un intervallo di lunghezza d'onda che autorizza la fotosintesi di 400-700 nm utilizzando un recettore adeguato. Alcune specie, in particolare l'*Anabaena flos-aquae*, crescono bene con intensità di luce inferiore e possono essere danneggiate da intensità elevate. Per queste specie è opportuno scegliere un'intensità media della luce compresa nell'intervallo 40-60 µE·m⁻²·s⁻¹ (per gli strumenti di misurazione della luce calibrati in un intervallo equivalente di 4 440-8 880 lux per la luce bianca fredda corrisponde approssimativamente all'intensità raccomandata della luce di 60-120 µE·m⁻²·s⁻¹). L'intensità della luce non deve variare di oltre il ± 15 % rispetto all'intensità media sull'area di incubazione.

1.8.10. Durata della prova

La prova dura normalmente 72 ore. Tuttavia, le prove possono avere durata inferiore o superiore, a condizione che tutti i criteri di validità di cui al punto 1.7 siano rispettati.

1.8.11. Misure e determinazioni analitiche

La biomassa delle alghe in ogni contenitore è determinata almeno quotidianamente durante il periodo di prova. Se le misure sono effettuate su piccoli volumi prelevati dalla soluzione di prova tramite una pipetta, i volumi in questione non devono essere rimessi nella soluzione.

La misura della biomassa è effettuata mediante conteggio manuale delle cellule al microscopio o con un contatore elettronico di particelle (conteggio delle cellule e/o biovolume). È possibile utilizzare tecniche alternative, come per esempio la citometria a flusso, la fluorescenza clorofilliana in vitro o in vivo (6)(7) o la densità ottica a condizione di poter dimostrare che esiste una correlazione soddisfacente con la biomassa per l'intervallo di biomassa utilizzato nella prova.

Il pH delle soluzioni è misurato all'inizio e al termine della prova.

Se è disponibile una procedura di analisi per determinare la sostanza di prova nella gamma di concentrazione utilizzata, le soluzioni di prova devono essere analizzate per verificare le concentrazioni iniziali e il mantenimento delle concentrazioni di esposizione durante la prova.

L'analisi della concentrazione della sostanza di prova all'inizio e al termine della prova di una concentrazione bassa, di una concentrazione elevata e di una concentrazione attorno al valore EC_{50} previsto, può essere sufficiente se è probabile che le concentrazioni di esposizione varino meno del 20 % rispetto ai valori nominali durante la prova. Si raccomanda l'analisi di tutte le concentrazioni di prova all'inizio e al termine della prova quando è improbabile che le concentrazioni restino entro l'80-120 % del valore nominale. Per le sostanze di prova volatili, instabili o fortemente adsorbenti si raccomanda una campionatura integrativa per analisi a intervalli di 24 ore durante il periodo di esposizione per definire con maggiore efficacia la perdita della sostanza di prova. Per queste sostanze sono necessarie ulteriori repliche. In tutti i casi, la determinazione delle concentrazioni della sostanza di prova deve essere eseguita su un solo contenitore di replica per ogni concentrazione di prova (o sulla miscela dei contenuti dei recipienti delle repliche).

I mezzi di prova specificamente preparati per l'analisi delle concentrazioni di esposizione durante la prova devono essere trattati come quelli utilizzati per le prove, devono cioè essere inoculati con alghe e incubati alle stesse condizioni. Se occorre effettuare l'analisi della concentrazione della sostanza di prova dissolta, può essere necessario separare le alghe dal mezzo. È preferibile effettuare la separazione tramite centrifuga con debole forza di accelerazione, sufficiente per far sedimentare le alghe.

Se è dimostrato che per tutta la durata della prova la concentrazione della sostanza oggetto di prova è stata conservata in modo soddisfacente entro un margine del $\pm 20\%$ della concentrazione nominale o della concentrazione misurata inizialmente, l'analisi dei risultati può essere basata sui valori nominali o su quelli misurati inizialmente. Se lo scarto rispetto alla concentrazione nominale o a quella misurata inizialmente è superiore a $\pm 20\%$, l'analisi dei risultati deve basarsi sulla concentrazione ottenuta con la media geometrica durante l'esposizione o su modelli che descrivono il declino della concentrazione della sostanza di prova (3)(8).

La prova di inibizione della crescita delle alghe è un sistema più dinamico di altre prove di tossicità acquatica a breve termine. Di conseguenza, può essere difficile definire le concentrazioni reali di esposizione, soprattutto per le sostanze adsorbenti sottoposte a prova a basse concentrazioni. In questi casi, la scomparsa della sostanza dalla soluzione per assorbimento sulla biomassa crescente delle alghe non significa che la sostanza di prova sia scomparsa dal sistema di prova. Quando il risultato della prova è analizzato, è opportuno verificare se una diminuzione della concentrazione della sostanza di prova nel corso della prova è accompagnato da una diminuzione dell'inibizione della crescita. In caso affermativo può essere presa in considerazione la possibilità di applicare un modello adeguato per descrivere la diminuzione della concentrazione della sostanza di prova (8). In caso contrario, può essere opportuno basare l'analisi dei risultati sulle concentrazioni iniziali (nominali o misurate).

1.8.12. Altre osservazioni

Deve essere eseguita un'osservazione microscopica per verificare l'aspetto normale e sano della coltura dell'inoculo e osservare eventuali aspetti anormali delle alghe (causati per esempio dall'esposizione alla sostanza di prova) al termine della prova.

1.8.13. Prova limite

In determinate circostanze, per esempio quando una prova preliminare indica che la sostanza di prova non ha effetti tossici in concentrazioni fino a $100 \text{ mg}\cdot\text{l}^{-1}$ o fino al limite di solubilità nel mezzo di prova (a seconda del valore più basso), può essere svolta una prova limite che consiste nel confrontare le risposte in un gruppo di controllo e in un gruppo trattato ($100 \text{ mg}\cdot\text{l}^{-1}$ o una concentrazione uguale al limite di solubilità). È fortemente raccomandato di confermare il risultato mediante un'analisi della concentrazione di esposizione. Tutte le condizioni di prova precedentemente descritte e i criteri di validità si applicano a una prova limite, ad eccezione del fatto che le repliche del trattamento devono essere almeno sei. Le variabili di risposta nel gruppo di controllo e di trattamento possono essere analizzate con una prova statistica per confrontare le medie, per esempio con un test t di Student. Se le varianze dei due gruppi sono ineguali, è eseguito un test t adattato per varianze ineguali.

1.8.14. Modifica per sostanze fortemente colorate

L'irraggiamento (intensità della luce) deve avere i valori massimi della scala prescritta nel presente metodo di prova: $120 \mu\text{E m}^{-2} \text{ s}^{-1}$ o superiore.

Il percorso ottico deve essere abbreviato con riduzione del volume delle soluzioni di prova (nella gamma di 5-25 ml).

Occorre effettuare un'agitazione sufficiente (per esempio rimescolando moderatamente) per ottenere una frequenza elevata di esposizione delle alghe all'irraggiamento elevato sulla superficie della coltura.

2. DATI

2.1. RAPPRESENTAZIONE GRAFICA DELLE CURVE DI CRESCITA

La biomassa dei contenitori di prova può essere espressa nell'unità del parametro di sostituzione utilizzato per misurarla (per esempio, numero di cellule, fluorescenza).

Si riportino in una tabella la concentrazione stimata della biomassa nelle colture di prova e di controllo, le concentrazioni della sostanza di prova e i tempi delle misure registrati con una precisione minima di un'ora, al fine di rappresentare graficamente le curve di crescita. Entrambe le scale logaritmica e lineare possono essere utili in questa prima fase, ma le scale logaritmiche sono indispensabili e generalmente danno una migliore rappresentazione delle variazioni del ritmo di crescita nel corso della prova. Si osservi che nella rappresentazione grafica la crescita esponenziale è espressa con una linea retta su scala logaritmica e che l'inclinazione (pendenza) di questa retta indica il tasso di crescita specifico.

Utilizzando i grafici risultanti, verificare se le colture di controllo si sviluppano nel corso dell'intera prova al ritmo esponenziale previsto. Esaminare attentamente tutti i punti e i grafici risultanti e verificare che i dati grezzi e i metodi utilizzati non siano falsati da errore. Verificare in particolare tutti i punti che sembrano scostarsi per un errore sistematico. Se appare evidente che il procedimento utilizzato comporta errori individuabili e/o molto probabili, lo specifico punto deve essere evidenziato come valore aberrante e non deve essere incluso nella successiva analisi statistica. (Una concentrazione algale nulla in uno dei due o tre contenitori trattati in modo identico può indicare che l'inoculazione non è avvenuta correttamente o che il contenitore non è stato pulito sufficientemente bene.) Le ragioni che giustificano l'esclusione di un punto perché considerato «valore aberrante» devono essere espresse chiaramente nella relazione di prova. Sono accettate soltanto le ragioni dovute a (rari) errori metodologici e non a mancanza di precisione. I metodi statistici di identificazione dei valori aberranti offrono una soluzione limitata a questo tipo di problema e non possono sostituire il giudizio dell'esperto. Preferibilmente, i valori aberranti (segnalati come tali) devono essere mantenuti nelle successive rappresentazioni grafiche o tabulari dei dati.

2.2. VARIABILI DI RISPOSTA

Questa prova mira a determinare gli effetti della sostanza di prova sulla crescita delle alghe. Il metodo di prova descrive due variabili di risposta, giacché negli Stati membri esistono preferenze e requisiti normativi diversi. Affinché i risultati della prova siano accettabili in tutti gli Stati membri, gli effetti devono essere valutati in funzione delle due variabili di risposta (a) e (b) definite di seguito.

- a) Tasso di crescita specifico medio: questa variabile di risposta è calcolata in base all'incremento logaritmico della biomassa durante il periodo sperimentale, espresso in giorni.
- b) Rendimento: questa variabile di risposta corrisponde al valore della biomassa alla fine della prova dopo aver sottratto il valore della biomassa all'inizio della prova.

Per l'applicazione del presente metodo nel quadro normativo comunitario, il calcolo dei risultati deve essere basato su un tasso di crescita medio specifico per le ragioni di seguito illustrate. Giova osservare che i valori di tossicità calcolati utilizzando queste due variabili di risposta non sono comparabili e che occorre tenere conto di questa differenza quando si utilizzano i risultati della prova. I valori EC_x basati sul tasso di crescita specifico medio ($E_r C_x$) saranno generalmente superiori a quelli basati sul rendimento ($E_y C_x$) se le condizioni sperimentali di questo metodo di prova sono rispettate, a causa del fondamento matematico dei due approcci. Questa differenza è dovuta soltanto al calcolo matematico, non si tratta di una differenza di sensibilità tra le due variabili in esame. Il concetto del tasso di crescita specifico medio si basa sullo schema generale di crescita esponenziale delle alghe in colture non limitate, in cui la tossicità è valutata sulla base degli effetti sul tasso di crescita, senza tenere conto del livello assoluto del tasso di crescita specifico di controllo, della curva discendente di concentrazione-risposta o della durata della prova. I risultati basati sulla variabile di rendimento dipendono invece da tutte queste altre variabili. La $E_y C_x$ dipende dal tasso di crescita specifico della specie di alga utilizzata in ciascuna prova e dal tasso di crescita specifico massimo, che può variare da una specie di alga all'altra, o da un ceppo all'altro. Questa variabile non deve essere utilizzata per confrontare la sensibilità alle sostanze tossiche delle specie o ceppi di alga. Seppure sia preferibile, dal punto di vista scientifico, valutare la tossicità in base al tasso di crescita specifico medio, il presente metodo propone anche stime basate sul rendimento per soddisfare i requisiti normativi vigenti in alcuni paesi.

2.2.1. Tasso di crescita specifico medio

Il tasso di crescita specifico medio per un determinato periodo è calcolato in funzione dell'incremento logaritmico della biomassa, per ciascun contenitore dei gruppi trattati e di controllo, utilizzando la formula riportata di seguito:

$$\mu_{i-j} = \frac{\ln X_j - \ln X_i}{t_j - t_i} \text{ (giorno}^{-1}\text{)}$$

in cui:

μ_{i-j} : è il tasso di crescita specifico medio dal momento i al momento j ;

X_i : è la biomassa al momento i ;

X_j : è la biomassa al momento j .

Per ciascuno gruppo trattato e di controllo, calcolare un tasso di crescita a medio termine e le stime della varianza.

Calcolare il tasso di crescita specifico medio per l'intero periodo della prova (generalmente dal giorno 0 al giorno 3), prendendo come valore di partenza, il valore nominale della biomassa inoculata anziché il suo valore misurato, poiché ciò permette generalmente di ottenere una maggiore precisione. Se lo strumento utilizzato per misurare la biomassa consente di determinare con sufficiente precisione una piccola biomassa di inoculo (per esempio un citometro a flusso), può essere utilizzata la concentrazione della biomassa misurata inizialmente. Valutare anche il tasso di crescita «sezione per sezione», calcolato come i tassi di crescita specifici di ciascun giorno di prova (giorni 0-1, 1-2 e 2-3) e verificare se il tasso di crescita di controllo rimane costante (cfr. i criteri di validità, punto 1.7). Il fatto che il tasso di crescita specifico del primo giorno sia sensibilmente inferiore al tasso di crescita specifico medio può indicare una fase di latenza. Se è possibile ridurre al minimo e praticamente eliminare la fase di latenza nelle colture di controllo mediante un'adeguata propagazione della precoltura, la presenza di una fase di latenza nelle colture esposte può stare ad indicare una fase di recupero successiva ad uno choc tossico iniziale o un'esposizione ridotta causata da una perdita di sostanza di prova (compreso l'assorbimento sulla biomassa delle alghe) dopo l'esposizione iniziale. Il tasso di crescita «sezione per sezione» permette quindi di studiare i vari effetti della sostanza di prova durante il periodo di esposizione. Una differenza significativa tra il tasso di crescita «sezione per sezione» e il tasso di crescita medio sta a indicare l'esistenza di uno scarto rispetto alla crescita esponenziale costante, scarto che richiede un esame attento delle curve di crescita.

Si calcoli la percentuale di inibizione del tasso di crescita per ciascun replicato del gruppo trattato secondo la formula seguente:

$$\%I_r = \frac{\mu_c - \mu_T}{\mu_c} \times 100$$

in cui:

$\%I_r$: è la percentuale di inibizione del tasso di crescita specifico medio;

μ_c : è il valore medio del tasso di crescita specifico (μ) medio nel gruppo di controllo;

μ_T : è il tasso di crescita specifico medio di uno dei replicati del gruppo trattato.

Se le soluzioni di prova sono preparate utilizzando un solvente, per calcolare la percentuale di inibizione si devono utilizzare i controlli con solvente anziché i controlli senza solvente.

2.2.2. Rendimento

Il rendimento è calcolato in funzione della differenza tra il valore della biomassa alla fine della prova e il suo valore all'inizio della prova per ciascun contenitore dei gruppi trattati e di controllo. Per ciascuna concentrazione di prova e di controllo, calcolare un rendimento medio e le stime della varianza. La percentuale di inibizione del rendimento ($\%I_y$) può essere calcolata per ciascuna replica di ciascun gruppo trattato, secondo la formula seguente:

$$\%I_y = \frac{(Y_c - Y_T)}{Y_c} \times 100$$

in cui:

$\%I_y$: è la percentuale di riduzione del rendimento;

Y_c : è il valore medio del rendimento nel gruppo di controllo;

Y_T : è il valore del rendimento di uno dei replicati del gruppo trattato.

2.3. RAPPRESENTAZIONE GRAFICA DELLE CURVE CONCENTRAZIONE-RISPOSTA

Tracciare su un grafico la percentuale di inibizione in funzione del logaritmo della concentrazione della sostanza di prova e esaminare con attenzione i punti ottenuti, senza tenere conto dei punti eliminati perché considerati valori aberranti nel corso della prima fase. Interpolare, manualmente o con programma informatico, una curva regolare tra i punti per ottenere una prima impressione della relazione concentrazione-risposta e successivamente procedere con un metodo più dettagliato, preferibilmente un metodo statistico computerizzato. In funzione dell'impiego al quale i dati sono destinati, della qualità (precisione) e della quantità dei dati e della disponibilità di strumenti di analisi dei dati, si potrà decidere (in modo fondato in alcuni casi) di interrompere l'analisi dei dati in questa fase e prendere in considerazione soltanto le cifre chiave, vale a dire i valori EC_{50} e EC_{10} (e/o EC_{20}), della curva interpolata manualmente (cfr. anche il seguente punto sugli effetti di stimolazione). Valide ragioni per non ricorrere ad un metodo statistico possono includere:

- ai fini dell'affidabilità, i dati trattati con strumenti informatizzati non danno risultati più affidabili di quelli ottenuti in base all'analisi di un esperto — in queste circostanze, alcuni programmi informatici potrebbero persino non riuscire a fornire alcuna soluzione affidabile (le ripetizioni possono non convergere, ecc.),
- gli effetti che stimolano la crescita possono non essere trattati correttamente dai programmi informatici disponibili (cfr. infra).

2.4. METODI STATISTICI

L'obiettivo consiste nell'ottenere una relazione quantitativa della concentrazione-risposta mediante un'analisi della regressione. È possibile utilizzare una regressione lineare ponderata dopo avere effettuato una trasformazione di linearizzazione dei dati di reazione — per esempio in unità probit, logit o Weibull (9), ma è preferibile applicare metodi di regressione non lineare in quanto tengono conto meglio delle irregolarità inevitabili dei valori e degli scarti rispetto alle distribuzioni regolari. Vicine allo zero o all'inibizione totale, queste irregolarità possono essere amplificate dalla trasformazione e interferire con l'analisi (9). Occorre rilevare che i metodi analitici usuali che ricorrono alle trasformazioni probit, logit o Weibull sono destinati ad essere utilizzati con dati quantali (per esempio, mortalità o sopravvivenza) e devono essere modificati per poter essere utilizzati con i dati concernenti la crescita o la biomassa. Alcune procedure specifiche che consentono di determinare i valori EC_x a partire da dati continui sono reperibili nei riferimenti 10, 11 e 12. L'utilizzo di un'analisi della regressione non lineare è precisato nell'appendice 4.

Per ciascuna variabile di risposta, utilizzare il rapporto concentrazione-risposta per calcolare stime puntuali dei valori EC_x . Laddove possibile, determinare gli intervalli di confidenza a 95 % per ogni stima. La validità dell'adeguatezza dei dati che descrivono gli effetti rispetto al modello di regressione dovrebbe essere valutata graficamente o statisticamente. L'analisi della regressione deve essere effettuata basandosi sulle reazioni rilevate in ogni contenitore replicato e non sulle medie dei gruppi trattati. Tuttavia, se risulta difficile o impossibile interpolare una curva perché i dati sono troppo dispersi, si può in quel caso ricorrere ad una regressione sulle medie dei gruppi, il che consente di ridurre l'influenza dei valori che potrebbero essere aberranti. Il ricorso a questa opzione deve essere indicato nella relazione di prova come uno scostamento dalla procedura normale, dovuto al risultato insoddisfacente prodotto dall'interpolazione della curva con i valori dei singoli replicati.

Le stime della EC_{50} e gli intervalli di confidenza possono essere ottenuti anche mediante interpolazione lineare con *bootstrapping* (13), se i modelli o i metodi di regressione disponibili non sono adatti ai dati.

Per stimare la LOEC, e dunque la NOEC, per gli effetti della sostanza di prova sul tasso di crescita, è necessario paragonare le medie dei gruppi trattati mediante un'analisi della varianza (ANOVA). La media di ogni concentrazione deve poi essere confrontata con la media dei controlli mediante un metodo adeguato di comparazione multipla o un metodo di tendenza. Possono risultare utili i test di Dunnett o di William (14, 15, 16, 17, 18). È necessario controllare se l'ipotesi di omogeneità della varianza dell'ANOVA è fondata. Questo controllo può essere effettuato graficamente o con un test formale (18), come il test di Levene o di Bartlett. Se l'ipotesi dell'omogeneità della varianza non si conferma, a volte si possono correggere i dati mediante una trasformazione logaritmica. Se l'eterogeneità della varianza è estrema e non può essere corretta mediante una trasformazione, si prenderanno in considerazione metodi analitici come i test di tendenza regressivi di Jonkheer. Il riferimento 12 fornisce ulteriori informazioni sulla determinazione della NOEC.

Alcuni progressi recenti hanno portato i ricercatori ad auspicare l'abbandono della nozione di NOEC a vantaggio di stime puntuali della EC_x basate sulla regressione. Per questa prova sulle alghe non sono stati fissati valori adeguati di x . Tuttavia, un intervallo tra il 10 e il 20 % sembra adeguato (in funzione della variabile di risposta scelta) e nella relazione è preferibile menzionare entrambi i valori EC_{10} e EC_{20} .

2.5. STIMOLAZIONE DELLA CRESCITA

Si osserva a volte una stimolazione della crescita (inibizione negativa) a basse concentrazioni. Questo fenomeno può derivare da ormesi («stimolazione tossica») o dall'introduzione di fattori di stimolazione della crescita, trasportati dalla sostanza di prova, nel mezzo minimo utilizzato. Si noti che l'aggiunta di sostanze nutritive minerali non dovrebbe esercitare alcun effetto diretto dato che il mezzo di prova deve contenere un eccesso di sostanze nutritive nel corso della prova. La stimolazione a basse dosi può essere generalmente ignorata nei calcoli della EC_{50} , a meno che sia molto pronunciata. Tuttavia, se tale stimolazione è estrema o se si deve calcolare un valore EC_x per un valore basso di x , potrebbero essere necessarie procedure particolari. Si eviti, per quanto possibile, di eliminare dall'analisi dei dati le risposte minime della stimolazione e, se il software di interpolazione della curva non accetta una stimolazione di piccola entità, può essere usata un'interpolazione lineare mediante bootstrapping. Se la stimolazione è estrema, è possibile ricorrere a un modello di ormesi (19).

2.6. INIBIZIONE NON TOSSICA DELLA CRESCITA

Le sostanze di prova che assorbono la luce possono dar luogo a una riduzione del tasso di crescita, poiché l'ombreggiatura diminuisce la quantità di luce disponibile. Occorre distinguere questi tipi di effetti fisici dagli effetti tossici modificando le condizioni sperimentali; menzionare i primi separatamente nella relazione. I riferimenti 2 e 3 danno indicazioni al riguardo.

3. RELAZIONE

3.1. RELAZIONE SULLA PROVA

La relazione sulla prova deve includere le seguenti informazioni:

Sostanza di prova:

- stato fisico e proprietà fisico-chimiche pertinenti, compreso il limite di solubilità in acqua,
- dati di identificazione chimica, compresa la purezza.

Specie oggetto della prova:

- ceppo, fornitore o origine e condizioni di coltura utilizzate.

Condizioni sperimentali:

- data dell'inizio della prova e durata della prova,
- descrizione della prova: contenitori di prova, volumi delle soluzioni, densità della biomassa all'inizio della prova,
- composizione del mezzo,
- concentrazioni di prova e replicati (per esempio, numero di replicati, numero di concentrazioni di prova e progressione geometrica applicata),
- descrizione dei metodi di preparazione delle soluzioni di prova, ivi compreso l'uso di solventi, ecc.,
- apparecchiatura per le colture,
- intensità e qualità dell'illuminazione (fonte, omogeneità),
- temperatura,
- concentrazioni testate: concentrazioni di prova nominali e tutti i risultati delle analisi volti a determinare la concentrazione della sostanza di prova nei contenitori di prova; devono essere indicati anche l'efficienza di recupero del metodo e il limite di determinazione,
- tutte le deviazioni rispetto al metodo di prova,

- metodo di determinazione della biomassa e dimostrazione della correlazione tra il parametro misurato e il peso secco.

Risultati:

- valori del pH all'inizio e alla fine della prova in tutti i contenitori trattati,
- biomassa in ciascun contenitore in ciascun punto di prelievo e metodo di misurazione della biomassa,
- curve di crescita (biomassa in funzione del tempo),
- calcolo delle variabili di risposta per ciascun replicato, con valore medio e coefficiente di variazione dei replicati,
- rappresentazione grafica del rapporto concentrazione-risposta,
- stima della tossicità per le variabili di risposta, per esempio EC_{50} , EC_{10} e EC_{20} e relativi intervalli di confidenza. Qualora siano calcolate, la LOEC e la NOEC e i metodi statistici utilizzati per determinarle,
- se è stata effettuata un'analisi della varianza (ANOVA), la portata dell'effetto individuabile (ovvero la differenza meno significativa),
- stimoli alla crescita eventualmente osservati in un gruppo trattato,
- altri effetti osservati, per esempio modifiche morfologiche delle alghe,
- analisi dei risultati, compresa l'influenza sul risultato del test risultante dagli scostamenti dal presente metodo di prova.

4. BIBLIOGRAFIA

1. OECD TG 201 (2006) Freshwater Alga and Cyanobacteria, Growth Inhibition Test
2. ISO 1998: Water quality — Guidance for algal growth inhibition tests with poorly soluble materials, volatile compounds, metals and waste water. ISO/DIS 14442
3. OECD 2000: Guidance Document on Aquatic Toxicity Testing of Difficult Substances and mixtures. Environmental Health and Safety Publications. Series on Testing and Assessment, no. 23.
4. ISO 1998: Water quality — Sampling — Part 16: General Guidance for Biotesting. ISO 5667-16.
5. ISO 1993: Water quality — Algal growth inhibition test. ISO 8692
6. Mayer, P., Cuhel, R. and Nyholm, N. (1997). A simple in vitro fluorescence method for biomass measurements in algal growth inhibition tests. *Water Research* 31: 2525-2531.
7. Slovencey, R.E. and Hanna, P.J. In vivo fluorescence determinations of phytoplankton chlorophyll, *Limnology & Oceanography* 22,5 (1977), pp.919-925
8. Simpson, S.L., Roland, M.G.E., Stauber, J.L. and Batley, G.E. (2003) Effect of declining toxicant concentrations on algal bioassay endpoints. *Environ. Toxicol. Chem* 22, 2073-2079.
9. Christensen, E.R., Nyholm, N. (1984): Ecotoxicological Assays with Algae: Weibull Dose-Response Curves. *Env. Sci. Technol.* 19, 713-718.
10. Nyholm, N. Sørensen, P.S., Kusk, K.O. and Christensen, E.R. (1992): Statistical treatment of data from microbial toxicity tests. *Environ. Toxicol. Chem.* 11, 157-167.
11. Bruce, R.D., and Versteeg, D.J. (1992). A statistical procedure for modelling continuous toxicity data. *Env. Toxicol. Chem.* 11:1485-1494.
12. OECD. (2004). Guidance Document on Statistical Analysis of Ecotoxicity Data.

13. Norberg-King T.J. (1988) An interpolation estimate for chronic toxicity: The ICp approach. National Effluent Toxicity Assessment Center Technical Report 05-88. USEPA, Duluth, MN.
 14. Dunnett, C.W. (1955) A multiple comparisons procedure for comparing several treatments with a control. J. Amer. Statist. Assoc. 50: 1096-1121
 15. Dunnett, C.W. (1964) New tables for multiple comparisons with a control. Biometrics 20: 482-491.
 16. Williams, D.A. (1971) A test for differences between treatment means when several dose levels are compared with a zero dose control. Biometrics 27: 103-117.
 17. Williams, D.A. (1972) The comparison of several dose levels with a zero dose control. Biometrics 28: 510-531.
 18. Draper, N.R. and Smith, H. (1981). Applied Regression Analysis, second edition. Wiley, New York.
 19. Brain P. and Cousens R. (1989). An equation to describe dose-responses where there is stimulation of growth at low doses. Weed Research, 29, 93-96.
-

Appendice 1

Specie dimostrate idonee alla prova

Alghe verdi

- *Pseudokirchneriella subcapitata*, (già nota come *Selenastrum capricornutum*), ATCC 22662, CCAP 278/4, 61.81 SAG
- *Desmodesmus subspicatus* (già nota come *Scenedesmus subspicatus*) 86.81 SAG

Diatomee

- *Navicula pelliculosa*, UTEX 664

Cianobatteri

- *Anabaena flos-aquae*, UTEX 1444, ATCC 29413, CCAP 1403/13A
- *Synechococcus leopoliensis*, UTEX 625, CCAP 1405/1

Fonti delle specie

Le specie raccomandate sono disponibili in colture unialgali dalle seguenti collezioni (in ordine alfabetico):

ATCC: American Type Culture Collection
10801 University Boulevard
Manassas, Virginia 20110-2209
STATI UNITI

CCAP, Culture Collection of Algae and Protozoa
Institute of Freshwater Ecology
Windermere Laboratory
Far Sawrey, Ambleside
Cumbria
LA22 0LP
REGNO UNITO

SAG: Collection of Algal Cultures
Inst. Plant Physiology
University of Göttingen
Nikolausberger Weg 18
3400 Göttingen
GERMANIA

UTEX Culture Collection of Algae
Section of Molecular, Cellular and Developmental Biology
School of Biological Sciences
the University of Texas at Austin
Austin, Texas 78712
STATI UNITI

Aspetto e caratteristiche delle specie raccomandate

	<i>P. subcapitata</i>	<i>D. subspicatus</i>	<i>N. pelliculosa</i>	<i>A. flos-aquae</i>	<i>S. leopoliensis</i>
Aspetto	single cellule, curve e ritorte	per lo più singole cellule, ovali	bastoncelli	catene formate da cellule ovali	bastoncelli
Dimensioni (L × W) µm	8-14 × 2-3	7-15 × 3-12	7,1 × 3,7	4,5 × 3	6 × 1
Volume cellulare (µm ³ /cell)	40-60 ⁽¹⁾	60-80 ⁽¹⁾	40-50 ⁽¹⁾	30-40 ⁽¹⁾	2,5 ⁽²⁾
Peso secco cellulare (mg/cell)	2-3 × 10 ⁻⁸	3-4 × 10 ⁻⁸	3-4 × 10 ⁻⁸	1-2 × 10 ⁻⁸	2-3 × 10 ⁻⁹
Tasso di crescita ⁽³⁾ (giorno ⁻¹)	1,5-1,7	1,2-1,5	1,4	1,1-1,4	2,0-2,4

⁽¹⁾ Misurato con un contatore elettronico di particelle.

⁽²⁾ Calcolato sulla base delle dimensioni.

⁽³⁾ Tasso di crescita generalmente osservato in mezzo OCSE esposto a un'intensità luminosa approssimativamente di 70 µE m⁻² · s⁻¹ e a 21 °C.

Raccomandazioni particolari per la coltura e la manipolazione delle specie di prova raccomandate*Pseudokirchneriella subcapitata* e *Desmodesmus subspicatus*

Queste alghe verdi sono generalmente facili da coltivare in vari terreni di coltura. Le collezioni di colture forniscono agli utenti informazioni sui terreni adeguati. Le cellule sono generalmente separate e la densità cellulare si misura facilmente con un contatore elettronico di particelle o microscopio.

Anabaena flos-aquae

La coltura madre si conserva in diversi terreni di coltura. In particolar modo si deve evitare che i batch di coltura abbiano superato la fase esponenziale di crescita al momento del rinnovo, poiché il recupero è difficile a questo punto.

L'*Anabaena flos-aquae* forma catene di cellule raccolte in spirali (aggregati). La dimensione di tali aggregati varia in funzione delle condizioni di coltura. Può essere necessario spezzare tali aggregati per contare le cellule al microscopio o con contatore elettronico di particelle, per determinare la biomassa.

Le catene di sottocampioni possono essere spezzate in vari punti mediante sonicazione, per ridurre la variabilità di calcolo. Processi di sonicazione più lunghi del necessario per spezzare le catene in piccoli segmenti potrebbero distruggere le cellule. L'intensità e la durata della sonicazione devono essere identiche per ciascuno gruppo trattato.

Per contribuire a compensare la variabilità si contino sufficienti campi nella griglia dell'emocitometro (almeno 400). Ciò aumenterà l'affidabilità delle determinazioni della densità al microscopio.

Dopo aver diviso le catene di cellule mediante attenta sonicazione, il volume cellulare totale di *Anabaena* può essere determinato utilizzando un contatore elettronico di particelle. La potenza della sonicazione deve essere regolata in modo da evitare di rompere le cellule.

Utilizzare un agitatore a vortice o strumento analogo per assicurare che la sospensione di alghe utilizzata per inoculare i contenitori di prova sia sufficientemente mescolata e omogenea.

I contenitori di prova devono essere posti su tavoli scuotitori reciproci con moto rettilineo alternato o con moto rotatorio a circa 150 giri al minuto. In alternativa, l'*Anabaena* può anche essere agitata ad intermittenza al fine di evitare la formazione di aggregati. Qualora invece ciò avvenga, si provvederà a prelevare campioni rappresentativi ai fini della misurazione della biomassa. Un'agitazione vigorosa prima del prelievo può essere necessaria per disgregare gli ammassi di alghe.

Synechococcus leopoliensis

La coltura madre si conserva in diversi terreni di coltura. Le collezioni di colture forniscono informazioni agli utenti sui terreni adeguati.

La *Synechococcus leopoliensis* cresce formando bastoncini isolati. La minuscola dimensione delle cellule ne rende difficile la conta al microscopio ai fini della misurazione della biomassa. In questo caso, è utile disporre di un contatore elettronico capace di contare particelle di dimensione fino a 1 µm. È applicabile anche la misurazione fluorimetrica in vitro.

Navicula pelliculosa

La coltura madre si conserva in diversi terreni di coltura. Le collezioni di colture forniscono informazioni agli utenti sui terreni adeguati. Si noti che in questo caso deve essere aggiunto silicato.

La *Navicula pelliculosa* può formare aggregati in alcune condizioni colturali. A causa della produzione lipidica, le cellule algali tendono a volte ad accumularsi nella pellicola che si forma in superficie. Se ciò avviene, si devono prendere misure apposite durante il prelievo di sottocampioni ai fini della determinazione della biomassa per garantire la rappresentatività dei campioni. Può risultare necessaria un'agitazione vigorosa, per esempio tramite un agitatore a vortice.

Appendice 2

Mezzi di crescita

Può essere utilizzato uno dei due mezzi di crescita seguenti:

Mezzo OCSE: Mezzo originale della linea guida 201 dell'OCSE, conforme alla norma ISO 8692

Mezzo AAP dell'EPA (USA), conforme all'ASTM.

Nella preparazione di questi mezzi devono essere utilizzati reagenti o sostanze di grado «analitico» e acqua deionizzata.

Composizione del mezzo AAP (EPA USA) e di quello indicato nella linea guida 201 dell'OCSE

Componente	EPA		OCSE	
	mg/l	mM	mg/l	mM
NaHCO ₃	15,0	0,179	50,0	0,595
NaNO ₃	25,5	0,300		
NH ₄ Cl			15,0	0,280
MgCl ₂ ·6(H ₂ O)	12,16	0,0598	12,0	0,0590
CaCl ₂ ·2(H ₂ O)	4,41	0,0300	18,0	0,122
MgSO ₄ ·7(H ₂ O)	14,6	0,0592	15,0	0,0609
K ₂ HPO ₄	1,044	0,00599		
KH ₂ PO ₄			1,60	0,00919
FeCl ₃ ·6(H ₂ O)	0,160	0,000591	0,0640	0,000237
Na ₂ EDTA·2(H ₂ O)	0,300	0,000806	0,100	0,000269 (*)
H ₃ BO ₃	0,186	0,00300	0,185	0,00299
MnCl ₂ ·4(H ₂ O)	0,415	0,00201	0,415	0,00210
ZnCl ₂	0,00327	0,000024	0,00300	0,0000220
CoCl ₂ ·6(H ₂ O)	0,00143	0,000006	0,00150	0,00000630
Na ₂ MoO ₄ ·2(H ₂ O)	0,00726	0,000030	0,00700	0,0000289
CuCl ₂ ·2(H ₂ O)	0,000012	0,00000007	0,00001	0,00000006
pH	7,5		8,1	

(*) La relazione molare dell'EDTA sul ferro è leggermente superiore all'unità. Ciò impedisce al ferro di precipitare e minimizza allo stesso tempo la chelazione degli ioni di metalli pesanti.

Nella prova condotta sulla diatomea *Navicula pelliculosa*, ai due mezzi deve essere aggiunto Na₂SiO₃·9H₂O, per raggiungere una concentrazione di 1,4 Mg di Si/l.

Il pH del mezzo è ottenuto al punto di equilibrio tra il sistema carbonato del mezzo e la pressione parziale di CO₂ nell'aria atmosferica. Una relazione approssimativa tra il pH a 25 °C e la concentrazione molare di bicarbonato è espressa dalla seguente formula:

$$pH_{eq} = 11,30 + \log [HCO_3^-]$$

Con 15 mg/l NaHCO₃, pH_{eq} = 7,5 (mezzo USA-EPA) e con 50 mg NaHCO₃/l, pH_{eq} = 8,1 (mezzo OCSE).

Composizione degli elementi del mezzo di prova

Elemento	EPA	OCSE
	mg/l	mg/l
C	2,144	7,148
N	4,202	3,927
P	0,186	0,285
K	0,469	0,459
Na	11,044	13,704
Ca	1,202	4,905
Mg	2,909	2,913
Fe	0,033	0,017
Mn	0,115	0,115

Preparazione del mezzo di crescita OCSE

Sostanza nutritiva	Concentrazione nella soluzione madre
Soluzione madre 1: macroelementi	
NH ₄ Cl	1,5 g·l ⁻¹
MgCl ₂ ·6H ₂ O	1,2 g·l ⁻¹
CaCl ₂ ·2H ₂ O	1,8 g·l ⁻¹
MgSO ₄ ·7H ₂ O	1,5 g·l ⁻¹
KH ₂ PO ₄	0,16 g·l ⁻¹
Soluzione madre 2: ferro	
FeCl ₃ ·6H ₂ O	64 mg·l ⁻¹
Na ₂ EDTA·2H ₂ O	100 mg·l ⁻¹
Soluzione madre 3: oligoelementi	
H ₃ BO ₃	185 mg·l ⁻¹
MnCl ₂ ·4H ₂ O	415 mg·l ⁻¹
ZnCl ₂	3 mg·l ⁻¹
CoCl ₂ ·6H ₂ O	1,5 mg·l ⁻¹
CuCl ₂ ·2H ₂ O	0,01 mg·l ⁻¹
Na ₂ MoO ₄ ·2H ₂ O	7 mg·l ⁻¹
Soluzione madre 4: bicarbonato	
NaHCO ₃	50 g·l ⁻¹
Na ₂ SiO ₃ ·9H ₂ O	

Le soluzioni madre sono sterilizzate mediante filtrazione su membrana (diametro medio dei pori: 0,2 µm) o con autoclavaggio (15 minuti a 120 °C). Conservare le soluzioni al buio e alla temperatura di 4 °C.

Le soluzioni madre 2 e 4 sono sterilizzate solo mediante filtrazione su membrana, non devono essere sottoposte ad autoclavaggio.

Preparare il mezzo di crescita aggiungendo un volume adeguato delle soluzioni madre da 1 a 4 all'acqua:

Aggiungere a 500 ml di acqua deionizzata:

- 10 ml di soluzione madre 1
- 1 ml di soluzione madre 2
- 1 ml di soluzione madre 3
- 1 ml di soluzione madre 4

Portare a 1 000 ml con acqua deionizzata.

Attendere che il preparato raggiunga l'equilibrio con il CO₂ atmosferico, se necessario facendo gorgogliare aria sterile e filtrata per alcune ore.

Preparazione del mezzo di crescita AAP

A1.1. Aggiungere 1 ml di ciascuna soluzione madre di cui ai punti A1.2.1-A1.2.7 a circa 900 ml di acqua deionizzata o distillata, e diluire fino al volume di 1 litro.

A1.2. Preparare le soluzioni madre macronutrienti sciogliendo i seguenti composti in 500 ml di acqua deionizzata o distillata. I reagenti A1.2.1, A1.2.2, A1.2.3 e A1.2.4 possono essere combinati in un'unica soluzione madre.

A1.2.1. NaNO₃-12,750 g.

A1.2.2. MgCl₂·6H₂O-6,082 g.

A1.2.3. CaCl₂·2H₂O-2,205 g.

A1.2.4. Soluzioni madre macronutrienti-(cfr. A1.3).

A1.2.5. MgSO₄·7H₂O-7,350 g.

A1.2.6. K₂HPO₄-0,522 g.

A1.2.7. NaHCO₃-7,500 g.

A1.2.8. Na₂SiO₃·9H₂O-Cfr. Nota A1.1.

Nota A1.1. Da utilizzare soltanto per le diatomee. Può essere aggiunto direttamente (202,4 mg) o tramite soluzione madre per raggiungere una concentrazione finale di 20 mg/l di Si nel mezzo di crescita.

A1.3. La soluzione madre macronutriente è preparata sciogliendo i seguenti composti in 500 ml di acqua deionizzata o distillata:

A1.3.1. H₃BO₃-92,760 mg.

A1.3.2. MnCl₂·4H₂O-207,690 mg.

A1.3.3. ZnCl₂-1,635 mg.

A1.3.4. FeCl₃·6H₂O-79,880 mg.

A1.3.5. CoCl₂·6H₂O-0,714 mg.

A1.3.6. Na₂MoO₄·2H₂O-3,630 mg.

A1.3.7. CuCl₂·2H₂O-0,006 mg.

A1.3.8. Na₂EDTA·2H₂O-150,000 mg.

[Disodio (etilendiamina-)tetracetato].

A1.3.9. Na₂SeO₄·5H₂O-0,005 mg Cfr. Nota A1.2.

Nota A1.2. Da utilizzare soltanto nel mezzo di crescita per le soluzioni madre di diatomee.

A1.4. Regolare il pH a 7,5 ± 0,1 con 0,1 N o 1,0 N NaOH o HCl.

A1.5. Filtrare il mezzo in un contenitore sterile attraverso un filtro a membrana con pori di 0,22 µm se si utilizza un contatore di particelle, o attraverso un filtro con pori di 0,45 µm se non si utilizza il contatore di particelle.

A1.6. Conservare il mezzo di crescita al buio, alla temperatura di circa 4 °C fino all'utilizzo.

*Appendice 3***Esempio di metodo di coltura delle alghe****Osservazioni generali**

La preparazione di colture sulla base del seguente procedimento mira a ottenere colture algali destinate ai test di tossicità.

Si devono usare metodi adatti per assicurare che le colture algali non siano infette da batteri. Sono auspicabili colture axeniche, ma devono essere utilizzate colture unialgali.

Tutte le operazioni devono essere eseguite in condizioni sterili per evitare ogni contaminazione con batteri o altre alghe.

Attrezzature e materiale

Cfr. Metodo di prova: attrezzature.

Metodo per ottenere colture algali*Preparazione di soluzioni nutritive (mezzo)*

Tutti i sali minerali del mezzo sono preparati sotto forma di soluzioni madre concentrate e depositate al freddo e al riparo dalla luce. Queste soluzioni sono sterilizzate tramite filtrazione o con autoclavaggio.

Preparare il mezzo aggiungendo una quantità adeguata di soluzione madre all'acqua distillata sterile, facendo attenzione ad evitare ogni rischio di infezione. Per i mezzi solidi, aggiungere 0,8 % di agar.

Coltura madre

Le colture madri che fungono da materiale di prova iniziale sono piccole colture algali trasferite con regolarità su mezzo di crescita fresco. Nel caso in cui le colture non vengano utilizzate con regolarità, esse vanno strisciate su pezzi di agar in provette inclinate. Le colture sono trasferite su mezzo fresco almeno una volta ogni due mesi.

Le colture madri sono coltivate in matracci conici contenenti il mezzo adeguato (volume di circa 100 ml). Quando le alghe sono incubate a 20 °C con illuminazione continua è necessario un trasferimento settimanale.

Durante il trasferimento, una certa quantità di coltura «vecchia» viene trasferita con pipette sterili in una beuta contenente mezzo fresco; la quantità deve essere tale che, nel caso delle specie a crescita rapida, la concentrazione iniziale sia circa 100 volte inferiore di quella della coltura vecchia.

Il tasso di crescita di una specie può essere determinato dalla curva di crescita. Se questa è nota, è possibile stimare la densità alla quale la coltura deve essere trasferita ad un mezzo nuovo. Ciò deve essere fatto prima che la coltura raggiunga la fase di mortalità.

Precoltura

La precoltura serve a fornire un quantitativo di alghe sufficiente per l'inoculo delle colture di prova. La precoltura è incubata in condizioni sperimentali e utilizzata quando è ancora in crescita esponenziale, solitamente dopo un periodo di incubazione da 2 a 4 giorni. Qualora contengano cellule deformate o anomale, le colture algali devono essere scartate.

Appendice 4

Analisi dei dati tramite regressione non lineare**Osservazioni generali**

L'effetto osservato nelle prove sulle alghe e nelle altre prove di crescita di microrganismi (aumento della biomassa) è espresso, per sua natura, da una variabile continua o discreta; tale variabile è data dalla velocità del processo se si utilizza il tasso di crescita o dalla sua integrale in funzione del tempo se si sceglie la biomassa. Queste due variabili sono raffrontate con il corrispondente risultato medio osservato su repliche di non esposti che presentano l'effetto massimo alle condizioni imposte, in cui la luce e la temperatura sono i principali fattori determinanti nei test sulle alghe. Il sistema è distribuito o omogeneo e la biomassa può essere considerata un continuum, senza considerare le singole cellule. La distribuzione della varianza del tipo di risposta di tale sistema dipende soltanto dai fattori sperimentali (descritti generalmente dalle distribuzioni log-normale o normale dell'errore), contrariamente a quanto avviene negli esperimenti biologici classici i cui effetti sono espressi con dati quantali e per i quali spesso si presume che la tolleranza (generalmente con distribuzione binomiale) di ciascun organismo costituisca la componente dominante della varianza. In questo caso, le risposte di controllo hanno valore zero o quello del livello di fondo.

Nella situazione semplice, l'effetto normalizzato o relativo (r) diminuisce da 1 (inibizione nulla) a 0 (inibizione al 100 %). Si noti che tutti gli effetti hanno un errore associato e che le inibizioni negative evidenti possono essere calcolate come risultato del solo errore casuale.

Analisi della regressione*Modelli*

Un'analisi della regressione mira a descrivere quantitativamente la curva concentrazione-risposta sotto forma di funzione matematica della regressione $Y = f(C)$ o, più frequentemente, $F(Z)$ dove $Z = \log C$. La funzione inversa, $C = f^{-1}(Y)$ permette di calcolare i valori EC_x , compresi i valori EC_{50} , EC_{10} e EC_{20} , e i corrispondenti intervalli di confidenza a 95 %. Molte funzioni matematiche semplici hanno dimostrato di descrivere correttamente la relazione concentrazione-risposta ottenuta nelle prove di inibizione della crescita delle alghe. Fra dette funzioni rientrano, per esempio, l'equazione logistica, l'equazione asimmetrica di Weibull e la distribuzione log-normale, che sono tutte curve sigmoidee che tendono asintoticamente a 1 per $C \rightarrow 0$ e a 0 per $C \rightarrow$ infinito.

L'utilizzo di modelli di funzioni soglia continue (per esempio il modello di Kooijman per «l'inibizione della crescita della popolazione», Kooijman et al, 1996) costituisce una soluzione proposta recentemente in alternativa ai modelli asintotici. Questo modello suppone che non si producano effetti a concentrazioni inferiori ad una certa soglia, EC_{0+} , stimata tramite estrapolazione della relazione concentrazione-risposta che consiste nell'intercettare l'asse delle concentrazioni per mezzo di una funzione continua semplice non differenziabile al punto di partenza.

Giova notare che l'analisi può essere una semplice minimizzazione delle somme dei quadrati dei residui (supponendo che la varianza sia costante) o dei quadrati ponderati se l'eterogeneità della varianza è compensata.

Procedimento

Scegliere un'equazione funzionale adeguata, $Y = f(C)$, e interpolare i dati con una regressione non lineare. Utilizzare preferibilmente le misure rilevate in ciascuna beuta anziché i valori medi delle repliche, per trarre quante più informazioni possibile dai dati. D'altra parte, se la varianza è elevata, l'esperienza pratica induce a supporre che le medie delle repliche possono fornire una stima matematica più solida, meno influenzata dagli errori casuali dei dati rispetto a ciascun punto preso singolarmente.

Rappresentare su un grafico i valori misurati e la curva interpolata e verificare se l'interpolazione è adeguata. L'analisi dei valori residui può essere uno strumento particolarmente utile a questo proposito. Se la funzione scelta per interpolare la curva concentrazione-risposta non descrive l'intera curva o un segmento fondamentale di questa, per esempio l'effetto alle basse concentrazioni, si scelga un altro modello di interpolazione, per esempio una curva asimmetrica, quale la funzione di Weibull, anziché la funzione simmetrica. Le inibizioni negative possono porre problemi con, per esempio, la funzione di

distribuzione log-normale, che richiede parimenti una funzione alternativa di regressione. È sconsigliato assegnare un valore nullo o un valore positivo di piccola entità a questi valori negativi perché ciò distorce la distribuzione degli errori. Per stimare i valori di $EC_{x_{low}}$ può essere utile procedere a interpolazioni separate su parti della curva, per esempio il segmento in cui l'inibizione relativa è bassa. Sulla base dell'equazione interpolata (con «stima inversa», $C = f^{-1}(Y)$), calcolare stime specifiche caratteristiche della EC_x e riportare almeno la EC_{50} e una o due $EC_{x_{low}}$. L'esperienza maturata nelle prove pratiche ha dimostrato che la precisione della prova sulle alghe permette generalmente di ottenere una stima ragionevolmente precisa con soglia di inibizione del 10 % se i punti disponibili sono sufficientemente numerosi — a meno che non si produca una stimolazione alle basse concentrazioni, che renderebbe confusi i risultati della prova. La precisione della stima dei valori EC_{20} è spesso migliore di quelli EC_{10} , perché la EC_{20} si situa generalmente sulla parte quasi lineare della curva centrale concentrazione-risposta. A volte, la EC_{10} può essere difficile da interpretare a causa della stimolazione di crescita, di modo che, sebbene la EC_{10} si ottenga generalmente con una precisione sufficiente, si raccomanda di citare sempre anche la EC_{20} .

Fattori di ponderazione

In generale, la varianza sperimentale non è costante e include una componente proporzionale; per questo motivo risulta opportuno procedere regolarmente ad una regressione ponderata. I fattori di ponderazione per tale analisi sono generalmente considerati inversamente proporzionali alla varianza:

$$W_i = 1/\text{Var}(r_i)$$

Molti programmi di regressione permettono di effettuare un'analisi della regressione ponderata con fattori di ponderazione riportati in una tabella. Per maggiore semplicità, conviene normalizzare i fattori di ponderazione moltiplicandoli per $n/\sum w_i$ (n è il numero dei punti) di modo che la loro somma risulti 1.

Normalizzare le risposte

La normalizzazione con il valore medio delle risposte pone alcuni problemi di principio e dà luogo ad una struttura della varianza piuttosto complicata. Dividendo i valori ottenuti dalle prove per il loro valore medio al fine di ottenere la percentuale di inibizione, si introduce un errore supplementare dovuto all'errore sulla media di controllo. A meno che l'errore non sia trascurabile, si devono correggere i fattori di ponderazione applicati alla regressione e gli intervalli di confidenza in funzione della covarianza con il controllo (17). Si sottolinea l'importanza di ottenere un'elevata precisione nella stima della media dei valori di controllo, per ridurre al minimo la varianza complessiva delle risposte relative. Tale varianza si calcola con la seguente formula:

(il deponente i è riferito al livello di concentrazione i e il deponente o ai controlli)

$$Y_i = \text{Risposta relativa} = r_i/r_o = 1 - I = f(C_i)$$

con una varianza:

$$\text{Var}(Y_i) = \text{Var}(r_i/r_o) \approx (\partial Y_i / \partial r_i)^2 \cdot \text{Var}(r_i) + (\partial Y_i / \partial r_o)^2 \cdot \text{Var}(r_o)$$

e, giacché

$$(\partial Y_i / \partial r_i) = 1/r_o \text{ and } (\partial Y_i / \partial r_o) = r_i/r_o^2$$

con una distribuzione normale dei dati e delle repliche m_i e m_o :

$$\text{Var}(r_i) = \sigma^2/m_i$$

la varianza totale della risposta relativa, Y_i diventa quindi:

$$\text{Var}(Y_i) = \sigma^2/(r_o^2 m_i) + r_i^2 \cdot \sigma^2/r_o^4 m_o$$

L'errore sulla media dei controlli è inversamente proporzionale alla radice quadrata del numero di repliche di controlli utilizzati per il calcolo della media, e a volte è giustificato includere dati storici, riducendo così l'errore in modo sensibile. Un metodo alternativo consiste nel non normalizzare i dati né interpolare i valori relativi alle risposte assolute, ivi comprese le risposte dei controlli, bensì introdurre il valore della risposta dei controlli come parametro aggiuntivo da interpolare mediante regressione non lineare. Con una consueta equazione di regressione a due parametri, questo metodo richiede l'interpolazione di 3 parametri e richiede pertanto più punti rispetto alla regressione non lineare su dati normalizzati utilizzando un valore predeterminato della risposta di controllo.

Intervalli di confidenza inversi

Il calcolo degli intervalli di confidenza di una regressione non lineare mediante una stima inversa è abbastanza complesso e generalmente non rientra fra le opzioni standard dei normali programmi di calcolo statistico. Intervalli di confidenza approssimativi possono essere ottenuti con programmi classici di regressione non lineare, tramite una riparametrizzazione (Bruce e Versteeg, 1992) consistente nel riformulare l'equazione matematica con le stime desiderate, per esempio la EC_{10} e la EC_{50} , come parametri da stimare. (Sia la funzione $I = f(\alpha, \beta, \text{concentrazione})$, si utilizzino le relazioni di definizione $f(\alpha, \beta, EC_{10}) = 0,1$ e $f(\alpha, \beta, EC_{50}) = 0,5$ per sostituire $f(\alpha, \beta, \text{concentrazione})$ con una funzione equivalente $g(EC_{10}, EC_{50}, \text{concentrazione})$).

Un calcolo più diretto (Andersen et al, 1998) consiste nel mantenere l'equazione di origine e applicare un'espansione di Taylor attorno alle medie di r_i e r_0 .

Negli ultimi anni si sono diffusi i metodi «bootstrapping». Questi metodi utilizzano i dati misurati e un ri-campionamento frequente diretto da un generatore di numeri casuali, per stimare la distribuzione empirica della varianza.

Bibliografia

Kooijman, S.A.L.M.; Hanstveit, A.O.; Nyholm, N. (1996): No-effect concentrations in algal growth inhibition tests. *Water Research*, 30, 1625-1632.

Bruce, R.D. and Versteeg, D.J.(1992) A Statistical Procedure for Modelling Continuous Ecotoxicity Data. *Env. Toxicol. Chem.* 11, 1485-1494

Andersen, J.S., Holst, H., Spliid, H., Andersen, H., Baun, A. & Nyholm, N. (1998): Continuous ecotoxicological data evaluated relative to a control response. *Journal of Agricultural, Biological and Environmental Statistics*, 3, 405-420.

ALLEGATO V

C.25. MINERALIZZAZIONE AEROBICA DELLE ACQUE DI SUPERFICIE — SAGGIO DI SIMULAZIONE DELLA BIODEGRADAZIONE

1. METODO

Questo metodo è equivalente al metodo dell'OCSE TG 309 (2004) (1).

1.1. INTRODUZIONE

Questo saggio serve a misurare i tempi di biodegradazione di una sostanza di prova a bassa concentrazione in acque naturali aerobiche e a quantificare i risultati sotto forma di espressioni delle velocità cinetiche. Questo saggio di simulazione è realizzato in discontinuo (batch) in flaconi collocati in un agitatore per determinare la biodegradazione aerobica di sostanze organiche in campioni di acque di superficie naturali (dolci, salmastre o marine). È basato sulla norma ISO/DIS 14592-1 (2) e comprende anche elementi dei metodi di prova C.23 e C.24 (3)(4). In via facoltativa, con tempi di prova prolungati, un procedimento semi-continuo può sostituire il procedimento in discontinuo per evitare di deteriorare il microcosmo di prova. L'obiettivo principale del saggio di simulazione è la possibilità di determinare la mineralizzazione della sostanza di prova nelle acque di superficie, che rappresenta la base per esprimere la cinetica della degradazione. Un obiettivo secondario e facoltativo del saggio è quello di ottenere informazioni sulla degradazione primaria e sulla formazione dei principali prodotti di trasformazione (metaboliti). L'identificazione dei prodotti di trasformazione e l'eventuale quantificazione delle rispettive concentrazioni sono dati particolarmente importanti per le sostanze che vengono mineralizzate molto lentamente (per esempio che presentano tempi di dimezzamento per il ^{14}C totale residuo superiori a 60 giorni). Per l'individuazione e la quantificazione dei principali metaboliti in genere si dovrebbero utilizzare concentrazioni più elevate della sostanza di prova (per esempio, $> 100 \mu\text{g/l}$) a causa dei limiti analitici.

Nell'ambito di questo saggio per «bassa concentrazione» s'intende una concentrazione abbastanza bassa (per esempio inferiore a $1 \mu\text{g/l}$ e fino a $100 \mu\text{g/l}$) da garantire che la cinetica di biodegradazione ottenuta durante il saggio rispecchi quelle che si possono attendere nell'ambiente naturale. Rispetto alla massa totale dei substrati di carbonio biodegradabili presenti nelle acque naturali utilizzate per il saggio, la sostanza di prova a bassa concentrazione fungerà da substrato secondario. Ciò implica che la cinetica di biodegradazione prevista è del 1° ordine (cinetica di «non crescita») e che la sostanza di prova può essere degradata per «co-metabolismo». Nella cinetica del 1° ordine la velocità di degradazione (mg/L/giorno) è proporzionale alla concentrazione di substrato che diminuisce nel tempo. Nel caso di una vera cinetica del 1° ordine la costante di velocità di degradazione specifica, k , è indipendente dal tempo e dalla concentrazione. In altri termini, la costante k non varia molto nel corso di un esperimento e non varia con le concentrazioni aggiunte tra un esperimento e l'altro. Per definizione la costante di velocità di degradazione specifica è uguale al cambiamento relativo di concentrazione per il tempo: $k = (1/C) \cdot (dC/dt)$. Anche se in genere, nelle condizioni descritte, è verosimile attendersi una cinetica del 1° ordine, in alcuni casi altre cinetiche possono rivelarsi più adatte. Deviazioni rispetto alla cinetica del 1° ordine possono, per esempio, essere osservate se fenomeni di trasferimento di massa come la velocità di diffusione piuttosto che la velocità di reazione biologica sono un fattore limitante della velocità di biotrasformazione. Tuttavia, è quasi sempre possibile descrivere i dati con una cinetica di pseudo-1° ordine, accettando una costante di velocità dipendente dalla concentrazione.

Le informazioni sulla biodegradabilità della sostanza di prova a concentrazioni più elevate (desunte, per esempio, da saggi di screening standard) e le informazioni sulla degradabilità abiotica, sui metaboliti e sulle rispettive proprietà fisico-chimiche devono essere disponibili prima dell'inizio del saggio per poterlo pianificare e interpretarne i risultati. L'uso di sostanze di prova marcate con ^{14}C e la determinazione della distribuzione di fase del ^{14}C al termine del saggio permettono di determinare la biodegradabilità completa. Se si utilizzano sostanze non marcate, la biodegradazione completa si può stimare solo se il saggio è eseguito a concentrazione più elevata e se sono noti tutti i principali metaboliti.

1.2. DEFINIZIONI

Biodegradazione primaria: modifica strutturale (trasformazione) di una sostanza chimica da parte di microrganismi risultante nella perdita dell'identità chimica.

Biodegradazione funzionale: modifica strutturale (trasformazione) di una sostanza chimica da parte di microrganismi risultante nella perdita di una proprietà specifica.

Biodegradazione aerobica completa: scomposizione di una sostanza chimica da parte di microrganismi in presenza di ossigeno e formazione di biossido di carbonio, acqua e sali minerali di qualsiasi altro elemento presente (mineralizzazione) e produzione di nuova biomassa e prodotti organici per biosintesi microbica.

Mineralizzazione: scomposizione di una sostanza chimica o di materia organica da parte di microrganismi in presenza di ossigeno e formazione di biossido di carbonio, acqua e sali minerali di qualsiasi altro elemento presente.

Fase di latenza: tempo intercorso dall'inizio del saggio fino all'adattamento dei microrganismi di degradazione e all'aumento del livello di degradazione di una sostanza chimica o materia organica fino al limite rilevabile (per esempio 10 % o meno della biodegradazione teorica massima, in funzione dell'accuratezza della tecnica di misura).

Livello massimo di biodegradazione: livello di biodegradazione di una sostanza chimica o di materia organica nel corso del saggio, espresso in percentuale, al di sopra del quale non c'è ulteriore biodegradazione durante il saggio.

Substrato primario: collezione di fonti naturali di carbonio e di energia che garantiscono la crescita e il mantenimento della biomassa microbica.

Substrato secondario: componente del substrato presente in una concentrazione talmente bassa che, con la biodegradazione, fornisce solo quantitativi insignificanti di carbonio ed energia ai microrganismi competenti, rispetto al carbonio e all'energia forniti dalla degradazione dei componenti del substrato principale (substrati primari).

Costante di velocità di degradazione: costante di velocità cinetica del 1° ordine o pseudo-1° ordine, k (giorni^{-1}), che indica la velocità dei processi di degradazione. Per un esperimento in discontinuo la costante k è stimata a partire dalla parte iniziale della curva di degradazione ottenuta dopo la fase di latenza.

Tempo di emivita, $t_{1/2}$ (giorni): termine usato per indicare la velocità di una reazione di 1° ordine. Corrisponde all'intervallo di tempo necessario perché la concentrazione diminuisca del 50 %. La relazione tra il tempo di emivita e la costante di velocità di degradazione è rappresentata dalla seguente equazione $t_{1/2} = \ln 2/k$.

Tempo di dimezzamento di degradazione, DT_{50} (giorni): espressione utilizzata per quantificare l'esito dei saggi di biodegradazione. Corrisponde all'intervallo di tempo, compresa la fase di latenza, necessario per raggiungere il 50 % della biodegradazione.

Limite di rilevabilità (LOD) e limite di quantificazione (LOQ): il limite di rilevabilità (LOD) è la concentrazione di una sostanza al di sotto della quale non è possibile distinguere dagli artefatti della tecnica di analisi utilizzata. Il limite di quantificazione (LOQ) è la concentrazione di una sostanza al di sotto della quale non è possibile determinare la concentrazione con un'accuratezza accettabile.

Carbonio organico disciolto (DOC): frazione del carbonio organico contenuto in un campione d'acqua che non può essere eliminato con una separazione di fase, per esempio per centrifugazione a $40\,000\text{ ms}^{-2}$ per 15 minuti o con membrana filtrante con pori di $0,2\text{ }\mu\text{m}$ - $0,45\text{ }\mu\text{m}$ di diametro.

Attività totale del ^{14}C organico (TOA): l'attività complessiva del ^{14}C associata al carbonio organico.

Attività del ^{14}C organico disciolto (DOA): l'attività complessiva del ^{14}C associata al carbonio organico disciolto.

Attività del ^{14}C organico particellato (POA): l'attività complessiva del ^{14}C associata al carbonio organico particellato.

1.3. APPLICABILITÀ DEL SAGGIO

Il saggio di simulazione è applicabile a sostanze organiche non volatili o leggermente volatili testate a basse concentrazioni. Se si utilizzano flaconi non ermetici (per esempio chiusi con tappi in cotone idrofilo), le sostanze che presentano costanti di Henry inferiori a circa $1\text{ Pa}\cdot\text{m}^3/\text{mol}$ (circa $10^{-5}\text{ atm}\cdot\text{m}^3/\text{mol}$) nella pratica possono essere considerate non volatili. Se si utilizzano flaconi chiusi con uno spazio libero nella parte superiore, è possibile sottoporre al saggio sostanze leggermente volatili (con costanti di Henry $< 100\text{ Pa}\cdot\text{m}^3/\text{mol}$ o $< 10^{-3}\text{ atm}\cdot\text{m}^3/\text{mol}$) senza perdite dal sistema di saggio. Vi può essere perdita di sostanze marcate con ^{14}C in assenza di precauzioni adeguate, quando avviene lo strappaggio del CO_2 . In tal caso può essere necessario intrappolare il CO_2 in un assorbente alcalino interno oppure utilizzare un sistema esterno di assorbimento del CO_2 (per la determinazione diretta del $^{14}\text{CO}_2$ cfr. appendice 3). Per determinare la cinetica di biodegradazione, le concentrazioni della sostanza di prova devono essere inferiori alla solubilità della sostanza in acqua. Occorre tuttavia rilevare che i valori della solubilità in acqua indicati in letteratura possono essere molto più elevati della solubilità della sostanza di prova nelle acque naturali. In via facoltativa, è possibile stabilire la solubilità di sostanze di prova scarsamente solubili in acqua utilizzando le acque naturali oggetto del saggio.

Questo metodo può essere utilizzato per simulare la biodegradazione in acque di superficie che non presentano grosse particelle (saggio pelagico) oppure in acque di superficie torbide che si possono, per esempio, trovare nei pressi di un'interfaccia acque/sedimenti (saggio con sedimento in sospensione).

1.4. PRINCIPIO DEL SAGGIO

Il saggio viene eseguito in discontinuo (batch) incubando la sostanza di prova unicamente con acqua superficiale (saggio pelagico) oppure con acqua superficiale addizionata con solidi/sedimento in sospensione di peso a secco compreso tra 0,01 e 1 g/l (saggio con sedimento in sospensione) per simulare un corpo idrico con solidi in sospensione o sedimenti in risospensione. In genere, nella maggior parte delle acque superficiali la concentrazione dei solidi/sedimenti sospesi si colloca nella fascia bassa di questo intervallo. I flaconi utilizzati per il saggio sono incubati al buio a temperatura ambiente in condizioni aerobiche e agitati. Per determinare la cinetica di degradazione è necessario utilizzare almeno due concentrazioni diverse della sostanza di prova. Le concentrazioni devono differenziarsi tra loro di un fattore compreso tra 5 e 10 e devono rappresentare l'intervallo di concentrazioni che si possono attendere nell'ambiente naturale. La concentrazione massima della sostanza di prova non deve superare 100 µg/l, ma è preferibile utilizzare concentrazioni massime inferiori a 10 µg/l per garantire che la biodegradazione presenti una cinetica del 1° ordine. La concentrazione più bassa non deve superare 10 µg/l, ma è preferibile utilizzare concentrazioni pari a 1-2 µg/l o inferiori a 1 µg/l. In genere è possibile procedere ad un'analisi adeguata di tali basse concentrazioni con l'utilizzo della sostanze marcate con ¹⁴C reperibili in commercio. A causa dei limiti analitici, spesso risulta impossibile misurare la concentrazione della sostanza di prova con la dovuta accuratezza se la sostanza presenta una concentrazione ≤ 100 µg/l (cfr. punto 1.7.2, secondo paragrafo). È possibile utilizzare concentrazioni più elevate della sostanza di prova (> 100 µg/l e a volte > 1 mg/l) per identificare e quantificare i principali metaboliti o se non è disponibile un metodo di analisi specifico con un limite di rilevanza basso. Se vengono testate concentrazioni elevate della sostanza, può non essere possibile utilizzare i risultati per stimare la costante di degradazione del 1° ordine e l'emivita, perché è probabile che la degradazione non segua una cinetica del 1° ordine.

Il processo di degradazione deve essere verificato a intervalli di tempo adeguati, misurando il ¹⁴C residuo o la concentrazione residua della sostanza di prova se si utilizza un'analisi chimica specifica. La marcatura della parte più stabile della molecola con ¹⁴C consente di determinare la mineralizzazione totale, mentre la marcatura con ¹⁴C della parte meno stabile della molecola e l'impiego di analisi specifiche permettono di valutare solo la biodegradazione primaria. La parte più stabile non include, però, necessariamente la frazione rilevante sotto il profilo funzionale della molecola (che può essere correlata ad una proprietà specifica come la tossicità, il bioaccumulo ecc.). In tal caso può essere opportuno utilizzare una sostanza di prova, marcata con ¹⁴C, nella parte funzionale per verificare l'eliminazione della proprietà specifica.

1.5. INFORMAZIONI SULLA SOSTANZA DI PROVA

Per questo saggio è possibile utilizzare sostanze radiomarcate e non. La tecnica di marcatura che utilizza il ¹⁴C è quella raccomandata e in genere la marcatura deve avvenire nella o nelle parti più stabili della molecola (cfr. anche il punto 1.4). Per le sostanze che contengono più di un anello aromatico, è preferibile marcare con il ¹⁴C uno o più atomi di carbonio in ciascun anello. È inoltre preferibile marcare con ¹⁴C uno o più atomi di carbonio situati su entrambi i lati dei legami facilmente degradabili. La sostanza deve presentare una purezza chimica e/o radiochimica > 95 %. Per le sostanze radiomarcate è preferibile un'attività specifica di circa 50 µCi/mg (1,85 MBq) o superiore per facilitare la misurazione del ¹⁴C durante i saggi effettuati a basse concentrazioni iniziali. È necessario disporre delle seguenti informazioni sulla sostanza di prova:

- solubilità in acqua (Metodo A.6),
- solubilità in solventi organici (sostanze applicate con solvente o a bassa solubilità in acqua),
- costante di dissociazione (pKa) se la sostanza è soggetta a protonazione o deprotonazione (OCSE TG 112) (5),
- pressione di vapore (Metodo A.4) e costante di Henry,
- stabilità chimica nell'acqua e al buio (idrolisi) (Metodo C.7).

Quando sostanze scarsamente solubili in acqua vengono testate in acqua di mare, può essere utile conoscere la costante di Setschenow (o «costante di salting-out») K^s , definita dalla seguente espressione: $\log(S/S') = K^s C_m$, dove S e S' sono la solubilità della sostanza in acque dolci e in acque marine, rispettivamente, e C_m è la concentrazione molare di sale.

Se viene eseguito il «saggio con sedimento in sospensione» è necessario disporre anche dei seguenti dati:

- coefficiente di ripartizione n-ottanolo/acqua (Metodo A.8),
- coefficiente di adsorbimento (Metodo C.18).

Altri dati utili possibili:

- concentrazione ambientale (conosciuta o stimata),
- tossicità della sostanza di prova per i microrganismi (Metodo C.11),
- biodegradabilità pronta e/o intrinseca [Metodi C.4 A-F, C.12, C.9, OCSE TG 302 (5)],
- biodegradabilità aerobica o anaerobica negli studi di trasformazione nel suolo e in sedimenti/acqua (Metodi C.23, C.24).

1.6. SOSTANZA DI RIFERIMENTO

Come sostanza di riferimento deve essere utilizzata una sostanza che in genere si degrada facilmente in condizioni aerobiche (per esempio l'anilina o il benzoato di sodio). L'intervallo di tempo atteso per la degradazione dell'anilina e del benzoato di sodio è in genere inferiore a due settimane. Le sostanze di riferimento servono a garantire che l'attività microbica delle acque di prova rientri entro determinati limiti (cioè che l'acqua contenga una popolazione microbica attiva).

1.7. CRITERI DI QUALITÀ

1.7.1. Recupero

Subito dopo aver aggiunto la sostanza di prova è necessario verificare ogni concentrazione iniziale di prova misurando l'attività del ^{14}C , oppure procedendo ad analisi chimiche se non vengono utilizzate sostanze marcate, almeno su due campioni uguali. In questo modo si ottengono informazioni sull'applicabilità e sulla ripetibilità del metodo di analisi e sull'omogeneità della distribuzione della sostanza di prova. In genere nelle analisi successive dei dati si utilizza l'attività iniziale del ^{14}C misurata o la concentrazione della sostanza di prova piuttosto che la concentrazione nominale perché in questo modo vengono compensati le perdite dovute all'assorbimento-adsorbimento e gli errori di dosaggio. Per una sostanza di prova marcata con ^{14}C , il livello di recupero al termine dell'esperimento è dato dal bilancio di massa (cfr. ultimo paragrafo del punto 1.8.9.4). Idealmente il bilancio di massa di una sostanza radiomarcata dovrebbe oscillare tra il 90 % e il 110 %, mentre l'accuratezza dell'analisi dovrebbe dare un recupero iniziale compreso tra il 70 % e il 110 % per le sostanze di prova non marcate. Questi intervalli devono intendersi come obiettivi e non devono essere utilizzati come criteri di accettazione del saggio. In via facoltativa, l'accuratezza dell'analisi può essere determinata per una sostanza di prova a una concentrazione più bassa rispetto alla concentrazione iniziale e per i principali metaboliti.

1.7.2. Ripetibilità e sensibilità del metodo analitico

La ripetibilità del metodo analitico (compresa l'efficienza dell'estrazione iniziale) per quantificare la sostanza di prova ed eventualmente i metaboliti deve essere verificata con cinque analisi replicate dei singoli estratti delle acque superficiali.

Il limite di rilevabilità (LOD) del metodo analitico per la sostanza di prova e i metaboliti deve essere, se possibile, pari ad almeno l'1 % del quantitativo iniziale applicato al sistema di saggio. Il limite di quantificazione (LOQ) deve essere uguale o inferiore al 10 % della concentrazione applicata. Le analisi chimiche di molte sostanze organiche e dei loro metaboliti spesso impongono che la sostanza di prova sia applicata ad una concentrazione relativamente elevata, cioè > 100 µg/l.

1.8. DESCRIZIONE DEL METODO DI PROVA

1.8.1. Apparecchiature

Il saggio può essere eseguito in flaconi conici o cilindrici di capacità adeguata (per esempio 0,5 o 1 litro) chiusi con tappi di silicone o di gomma, oppure in flaconi di siero con coperchi ermetici al CO_2 (per esempio dotati di tappi in gomma di butile). In alternativa è possibile eseguire il saggio utilizzando flaconi multipli e prelevare flaconi interi (almeno due), per ogni intervallo di campionamento (cfr. ultimo paragrafo del punto 1.8.9.1). Per le sostanze di prova non volatili che non sono state radiomarcate, non sono necessari coperchi o tappi ermetici; bastano invece tappi in cotone che impediscano la contaminazione con aria (cfr. punto 1.8.9.1, secondo paragrafo). Le sostanze

leggermente volatili devono essere testate in un sistema tipo biometro con leggera agitazione dell'acqua superficiale. Per evitare qualsiasi tipo di contaminazione batterica, prima dell'uso è possibile sterilizzare i recipienti riscaldandoli o in autoclave. Vengono inoltre impiegate le seguenti apparecchiature di laboratorio standard:

- tavola vibrante o agitatori magnetici per l'agitazione continua dei flaconi di prova,
- centrifuga,
- misuratore di pH,
- turbidimetro per misure nefelometriche della torbidità,
- forno o forno a microonde per determinare il peso a secco,
- apparecchio di filtrazione a membrana,
- autoclave o forno per sterilizzare i recipienti in vetro,
- strutture per la manipolazione delle sostanze marcate con ^{14}C ,
- apparecchiature per quantificare l'attività del ^{14}C in campioni ricavati da soluzioni che intrappolano il CO_2 e, se necessario, da campioni di sedimento,
- apparecchiatura di analisi per determinare la sostanza di prova (e di riferimento) se viene utilizzata un'analisi chimica specifica (come il gascromatografo o il cromatografo liquido ad alta pressione).

1.8.2. Soluzioni madre della sostanza di prova

Per preparare le soluzioni madre delle sostanze di prova e di riferimento si utilizza acqua deionizzata (cfr. punto 1.8.7, primo paragrafo). Nell'acqua deionizzata non devono essere presenti sostanze che possono risultare tossiche per i microrganismi; il carbonio organico disciolto (DOC) non deve essere superiore a 1 mg/l (6).

1.8.3. Prelievo e trasporto dell'acqua superficiale

Il sito di campionamento dove prelevare l'acqua superficiale deve essere scelto in funzione dell'obiettivo del saggio in una determinata situazione. Nella scelta dei siti occorre considerare la storia dei possibili apporti di origine agricola, industriale o domestica. Se è risaputo che un ambiente acquatico è stato contaminato dalla sostanza di prova o da analoghi strutturali nei quattro anni precedenti, non deve essere utilizzato per il prelievo dell'acqua di prova, a meno che la finalità esplicita del ricercatore non sia proprio l'esame della velocità di degradazione in siti già esposti. Il pH e la temperatura dell'acqua vanno misurati sul sito di prelievo. Occorre inoltre rilevare la profondità del campionamento e l'aspetto del campione di acqua (per esempio, colore e torbidità) (cfr. punto 3). È necessario misurare la concentrazione di ossigeno e il potenziale di ossido-riduzione nell'acqua e nello strato superficiale del sedimento per verificare le condizioni aerobiche, a meno che non risultino evidenti dall'aspetto e dall'esperienza acquisita con il sito. L'acqua superficiale deve essere trasportata in un contenitore perfettamente pulito. La temperatura durante il trasporto non deve superare di molto la temperatura utilizzata per il saggio; se il trasporto supera le 2-3 ore si consiglia di portare la temperatura a 4 °C. Il campione di acqua non deve tuttavia essere congelato.

1.8.4. Stoccaggio e preparazione dell'acqua di superficie

Il saggio deve preferibilmente iniziare entro un giorno dal prelievo del campione. Se è necessario stoccare l'acqua, il periodo di stoccaggio deve essere ridotto al minimo e in ogni caso non può superare 4 settimane. Il campione di acqua va mantenuto ad una temperatura di 4 °C con aerazione fino al momento dell'utilizzo. Prima dell'impiego, occorre eliminare le particelle più grosse, per esempio per sedimentazione o per filtrazione con filtro in nylon con maglie di circa 100 µm o con un filtro grossolano in carta.

1.8.5. Preparazione di acqua addizionata con sedimento (facoltativo)

Per il saggio con sedimento in sospensione, il sedimento superficiale viene aggiunto nei flaconi contenenti acqua naturale (prefiltrata per eliminare le particelle più grossolane secondo quanto descritto al punto 1.8.4) per ottenere una sospensione. La concentrazione dei solidi sospesi deve essere compresa tra 0,01 e 1 g/l. Il sedimento superficiale deve provenire dallo stesso sito da cui è stato prelevato il campione di acqua. In funzione dell'ambiente acquatico specifico, il sedimento superficiale può essere caratterizzato da un elevato tenore di carbonio organico (2,5-7,5 %) e da una consistenza fine oppure da un basso tenore di carbonio organico (0,5-2,5 %) e da una consistenza più grossa (3). Preparazione del sedimento superficiale: estrarre varie carote di sedimento con un tubo di plastica

trasparente, tagliare gli strati aerobici superiori (a partire dalla superficie fino ad una profondità massima di 5 mm) subito dopo il campionamento e riunirli. Il campione di sedimento che ne risulterà deve essere trasportato in un contenitore con un grande spazio libero superiore per mantenerlo in condizioni aerobiche (conservarlo a 4 °C se il trasporto dura più di 2-3 ore). Il campione di sedimento deve essere sospeso nell'acqua di prova con un rapporto di 1:10 e deve essere mantenuto a 4 °C con aerazione fino al momento dell'utilizzo. Se è necessario stoccare il sedimento, il periodo di stoccaggio deve essere ridotto al minimo e in ogni caso non può superare 4 settimane.

1.8.6. Procedimento semi-continuo (facoltativo)

Può essere necessario procedere ad un'incubazione prolungata (di vari mesi) se si verifica una fase di latenza lunga prima che si possa misurare una degradazione significativa della sostanza di prova. Se questa condizione è già nota da precedenti saggi eseguiti sulla sostanza, è possibile iniziare il saggio con un procedimento semi-continuo, che permette di rinnovare periodicamente una parte dell'acqua o della sospensione utilizzata nel saggio (cfr. appendice 2). In alternativa, il normale saggio in discontinuo può diventare una prova semi-continua se non viene rilevata alcuna degradazione della sostanza di prova per circa 60 giorni con il procedimento in discontinuo (cfr. punto 1.8.8.3, secondo paragrafo).

1.8.7. Aggiunta della sostanza di prova (o di riferimento)

Per le sostanze ad elevata solubilità in acqua ($> 1 \text{ mg/l}$) e a bassa volatilità (costanti di Henry $< 1 \text{ Pa}\cdot\text{m}^3/\text{mol}$ o $< 10^{-5} \text{ atm}\cdot\text{m}^3/\text{mol}$), si può preparare una soluzione madre (stock solution) in acqua deionizzata (cfr. punto 1.8.2) e aggiungerne il volume adeguato ai recipienti di prova fino ad ottenere la concentrazione desiderata. Il volume dell'eventuale soluzione madre addizionata deve essere mantenuto al livello minimo raggiungibile ($< 10\%$ del volume liquido finale, se possibile). Un'altra possibilità consiste nel dissolvere la sostanza di prova in una quantità maggiore di acqua di prova: questa alternativa permette di non utilizzare solventi organici.

Se non è possibile evitarlo, si devono preparare soluzioni madre di sostanze non volatili e scarsamente solubili in acqua utilizzando un solvente organico volatile; il solvente aggiunto non deve, tuttavia, superare l'1 % v/v e non deve presentare effetti negativi sull'attività microbica. Il solvente non deve incidere sulla stabilità della sostanza di prova nell'acqua. Deve inoltre essere strippato in una quantità estremamente limitata in modo da non incrementare in maniera significativa la concentrazione del DOC dell'acqua o della sospensione utilizzata per il saggio. Questa situazione viene verificata con un'analisi specifica della sostanza o, se possibile, ad un'analisi del DOC (6). È necessario limitare la quantità di solvente trasferita allo stretto necessario e garantire che la quantità di sostanza di prova possa dissolversi nel volume finale di acqua di prova. È possibile utilizzare altre tecniche per introdurre la sostanza di prova nei recipienti di prova, come descritto nei riferimenti 7 e 8. Se viene utilizzato un solvente organico per applicare la sostanza di prova i controlli con solvente contenenti l'acqua di prova (senza aggiunte) e l'acqua di prova con la sostanza di riferimento addizionata devono essere trattati come recipienti di prova attivi addizionati con la sostanza di prova in un vettore solvente. I controlli con solvente servono a verificare eventuali effetti negativi causati dal solvente alla popolazione microbica evidenziati dalla degradazione della sostanza di riferimento.

1.8.8. Condizioni di prova

1.8.8.1. Temperatura di prova

L'incubazione deve avvenire (preferibilmente) al buio o in presenza di luce diffusa a una temperatura controllata ($\pm 2 \text{ }^\circ\text{C}$), che può essere la temperatura sul campo o una temperatura standard di 20-25 °C. Per temperatura sul campo si può intendere o la temperatura effettiva del campione al momento del campionamento o la temperatura media sul campo nel sito di campionamento.

1.8.8.2. Agitazione

Per mantenere le particelle e i microrganismi in sospensione è necessario agitarli o mescolarli continuamente. L'agitazione agevola anche il trasferimento dell'ossigeno dallo spazio libero superiore al liquido per mantenere adeguatamente le condizioni aerobiche. Collocare i flaconi su una tavola vibrante (agitazione pari a circa 100 gpm) o utilizzare un agitatore magnetico. L'agitazione deve essere continua ma il più delicata possibile e deve riuscire a mantenere la sospensione omogenea.

1.8.8.3. Durata del saggio

In genere il saggio non dovrebbe durare più di 60 giorni, a meno di non utilizzare la procedura semi-continua rinnovando periodicamente la sospensione di prova (cfr. punto 1.8.6 e appendice 2). La durata del saggio in discontinuo può tuttavia essere prolungata fino ad un massimo di 90 giorni se la degradazione della sostanza ha avuto inizio entro i primi 60 giorni. La degradazione è monitorata a intervalli di tempo adeguati, determinando l'attività residua del ^{14}C o il $^{14}\text{CO}_2$ formatosi (cfr. punto 1.8.9.4) e/o procedendo ad analisi chimica (punto 1.8.9.5). Il tempo di incubazione deve essere sufficientemente lungo da permettere di valutare il processo di degradazione. La degradazione dovrebbe preferibilmente essere superiore al 50 %; per le sostanze a degradazione lenta l'entità della degradazione deve essere sufficiente (in genere superiore al 20 %) a stimare la costante cinetica di velocità di degradazione.

È necessario effettuare misure periodiche del pH e della concentrazione di ossigeno nel sistema di saggio, a meno che esperienze precedenti derivate da saggi analoghi con campioni di acqua e di sedimento prelevati dallo stesso sito non le rendano superflue. In presenza di determinate condizioni, il metabolismo dei substrati primari a concentrazioni molto più elevate nell'acqua o nel sedimento può portare ad una formazione di CO_2 e ad una riduzione di ossigeno tali da modificare sensibilmente le condizioni sperimentali del saggio.

1.8.9. Procedimento

1.8.9.1. Preparazione dei flaconi per il saggio pelagico

Trasferire un volume adeguato di acqua di prova nei flaconi (massimo un terzo del volume del flacone, ma non meno di 100 ml circa). Se si utilizzano flaconi multipli (per raccogliere flaconi interi ad ogni campionamento) il volume giusto di acqua di prova è ancora pari a circa 100 ml, perché volumi ridotti possono influenzare la durata della fase di latenza. La sostanza di prova addizionata proviene da una soluzione madre (cfr. punti 1.8.2 e 1.8.7.). Per determinare la cinetica di degradazione e calcolare la costante cinetica di velocità di degradazione è necessario utilizzare la sostanza di prova ad almeno due diverse concentrazioni che si differenziano di un fattore compreso tra 5 e 10. Le due concentrazioni prescelte devono essere inferiori a 100 $\mu\text{g/l}$ e comprese, preferibilmente, nell'intervallo $< 1-10 \mu\text{g/l}$.

Chiudere i flaconi con tappi o coperchi ermetici all'aria e al CO_2 . Per le sostanze chimiche di prova non volatili e non marcate con ^{14}C si consiglia di utilizzare tappi di cotone idrofilo per impedire la contaminazione con aria (cfr. punto 1.8.1) purché si sappia con certezza che gli eventuali prodotti di degradazione principali non siano volatili e si proceda alla determinazione indiretta del CO_2 (cfr. appendice 3).

Incubare i flaconi alla temperatura prescelta (cfr. punto 1.8.8.1). Ritirare i campioni per procedere all'analisi chimica o alla misura del ^{14}C all'inizio del saggio (cioè prima che inizi la biodegradazione; cfr. punto 1.7.1) e successivamente ad intervalli di tempo adeguati per tutta la durata del saggio. Il campionamento può avvenire per rimozione di sotto-campioni (per esempio aliquote di 5 ml) da ciascun campione replicato o prelevando i flaconi interi ad ogni campionamento. La mineralizzazione della sostanza di prova può essere determinata direttamente o indirettamente (cfr. appendice 3). Di solito sono necessari almeno cinque punti di campionamento durante la fase di degradazione (cioè al termine della fase di latenza) per stimare una costante di velocità affidabile, a meno che non si riesca a dimostrare che tre punti di campionamento sono sufficienti per le sostanze a degradazione rapida. Per le sostanze a degradazione lenta è facile effettuare più misure durante la fase di degradazione e pertanto si devono utilizzare più punti di dati per stimare la costante k . Non è possibile stabilire tempi fissi per il campionamento vista la variabilità della velocità di biodegradazione; se la degradazione è lenta, si raccomanda tuttavia un campionamento a settimana. Se invece la sostanza di prova è a degradazione rapida, si deve effettuare un campionamento al giorno per i primi tre giorni e successivamente a giorni alterni o ogni due giorni. In alcuni casi, per esempio per le sostanze che idrolizzano molto rapidamente, può essere necessario effettuare campionamenti a intervalli orari. Prima del saggio si raccomanda di procedere a uno studio preliminare per determinare gli intervalli di campionamento adatti. Se servono campioni per effettuare altre analisi specifiche, si consiglia di prelevarne di più e di scegliere quali sottoporre ad analisi al termine dell'esperimento secondo una strategia a ritroso: in altri termini, gli ultimi campioni sono analizzati per primi (per indicazioni sulla stabilità dei campioni in fase di stoccaggio cfr. il punto 1.8.9.5, secondo paragrafo).

1.8.9.2. Numero di flaconi e di campioni

Preparare un numero sufficiente di flaconi in modo da avere a disposizione:

- flaconi per la prova; almeno flaconi replicati per ciascuna concentrazione della sostanza di prova (preferibilmente almeno 3) o flaconi multipli per ogni concentrazione se vengono raccolti flaconi interi a ciascun campionamento (contrassegnati dal simbolo F_T),
- flaconi per il calcolo del bilancio di massa; almeno flaconi replicati per ciascuna concentrazione di prova (contrassegnati dal simbolo F_M),

- controllo in bianco, nessuna sostanza di prova: almeno un flacone in bianco contenente solo l'acqua di prova (contrassegnato dal simbolo F_B),
- controllo di riferimento; flaconi replicati con la sostanza di riferimento (per esempio anilina o benzoato di sodio a 10 µg/l) (contrassegnati dal simbolo F_C). Il controllo di riferimento serve a confermare una minima attività microbica. Se conveniente è possibile utilizzare una sostanza di riferimento radiomarcata, anche nel caso in cui la degradazione della sostanza di prova sia monitorata con analisi chimica,
- controllo sterile; uno o due flaconi contenenti acqua di prova sterilizzata per esaminare l'eventuale degradazione abiotica o un altro tipo di eliminazione non biologica della sostanza di prova (contrassegnati dal simbolo F_S). L'attività biologica può essere interrotta ponendo l'acqua di prova in autoclave (a 121 °C per 20 min) oppure aggiungendo un tossico [per esempio sodio azide (NaN₃) a 10-20 g/l, cloruro di mercurio (HgCl₂) a 100 mg/l o formalina a 100 mg/l] o ancora con radiazioni gamma. Se si utilizza HgCl₂ deve essere smaltito come rifiuto tossico. Se all'acqua viene aggiunto un ingente quantitativo di sedimento non è semplice ottenere condizioni di sterilità; in tal caso si raccomanda di ripetere l'operazione di sterilizzazione in autoclave (per esempio tre volte). Si consideri che le caratteristiche di assorbimento-adsorbimento del sedimento possono risultare alterate da questa operazione,
- controlli con solvente, contenenti acqua di prova e acqua di prova con sostanza di riferimento; flaconi replicati trattati con la stessa quantità di solvente e seguendo lo stesso procedimento utilizzato per l'applicazione della sostanza di prova. In questo modo s'intende verificare gli eventuali effetti negativi del solvente determinando la degradazione della sostanza di riferimento.

Nel concepire il saggio il ricercatore deve considerare l'importanza relativa di una maggiore replicazione sperimentale rispetto all'aumento del numero dei momenti di campionamento. Il numero esatto di flaconi necessari dipenderà dal metodo utilizzato per misurare la degradazione (cfr. punto 1.8.9.1, terzo paragrafo, punto 1.8.9.4 e appendice 3).

Per ciascun momento di campionamento da ciascun flacone devono essere prelevati due sottocampioni (per esempio aliquote di 5 ml). Se vengono impiegati flaconi multipli per prelevare i flaconi interi, almeno due flaconi devono essere sacrificati per ciascun momento di campionamento (cfr. punto 1.8.9.1, primo paragrafo).

1.8.9.3. Preparazione dei flaconi per il saggio con sedimento in sospensione [facoltativo]

Aggiungere, se richiesto, i volumi necessari di acqua di prova e sedimento ai recipienti utilizzati nel saggio (cfr. punto 1.8.5). Preparare i flaconi per il saggio con sedimento in sospensione seguendo lo stesso procedimento del saggio pelagico (cfr. punti 1.8.9.1 e 1.8.9.2). Utilizzare preferibilmente bottiglie di siero o flaconi di forma analoga. Collocare i flaconi chiusi su un agitatore in posizione orizzontale. I flaconi aperti per le sostanze non marcate con ¹⁴C e non volatili devono essere naturalmente collocati in posizione verticale; in questo caso si consiglia di procedere all'agitazione magnetica utilizzando barre magnetiche rivestite di vetro. Se necessario, aereare le bottiglie per conservare le condizioni aerobiche necessarie.

1.8.9.4. Determinazione radiochimica

Il ¹⁴CO₂ che si forma può essere misurato direttamente o indirettamente (cfr. appendice 3). Per via indiretta viene misurato determinando la differenza tra l'attività iniziale del ¹⁴CO₂ nell'acqua di prova o nella sospensione e l'attività residua totale al momento del campionamento misurata dopo l'acidificazione del campione (fino a ottenere un pH 2-3) e lo strippaggio del CO₂. Il carbonio inorganico viene così eliminato e l'attività residua misurata è data dal materiale organico. Non si procede alla determinazione indiretta del ¹⁴CO₂ se durante la trasformazione della sostanza di prova si formano notevoli metaboliti volatili (cfr. appendice 3). Se possibile la formazione di ¹⁴CO₂ deve essere misurata direttamente (appendice 3) al momento di ciascun campionamento in almeno un flacone di prova; con questo procedimento è possibile verificare il bilancio di massa e il processo di biodegradazione, ma solo nei saggi che utilizzano flaconi chiusi.

In caso di misurazione diretta del ¹⁴CO₂ nel corso del saggio, è necessario preparare un maggior numero di flaconi a tal fine all'inizio del saggio stesso. È consigliabile misurare il ¹⁴CO₂ per via diretta se durante la trasformazione della sostanza di prova si formano notevoli metaboliti volatili. In ciascun punto di misurazione i flaconi supplementari vengono acidificati (pH 2-3) e il ¹⁴CO₂ viene raccolto in un assorbitore interno o esterno (cfr. appendice 3).

In via facoltativa è possibile determinare la concentrazione della sostanza di prova marcata con ¹⁴C e i principali metaboliti con la tecnica della radiocromatografia (per esempio cromatografia su strato sottile o TLC, la cromatografia RAD-TLC) o della cromatografia HPLC con rivelatore radiochimico.

È inoltre facoltativo determinare la distribuzione di fase della radioattività rimanente (cfr. appendice 1) e la sostanza di prova e i metaboliti residui.

Al termine del saggio il bilancio di massa deve essere determinato con la misurazione diretta del $^{14}\text{CO}_2$ utilizzando flaconi separati dai quali nel corso del saggio non è stato prelevato alcun campione (cfr. appendice 3).

1.8.9.5. *Analisi chimica specifica*

Se è disponibile un metodo analitico specifico sensibile, è possibile determinare la biodegradazione primaria misurando la concentrazione residua totale della sostanza di prova, senza ricorrere alle tecniche di radiomarcatura. Se viene utilizzata una sostanza di prova radiomarcata (per misurare la mineralizzazione totale), parallelamente è possibile effettuare analisi chimiche specifiche che offrono utili informazioni supplementari e permettono di verificare il procedimento. Le analisi chimiche specifiche possono essere utili anche per misurare i metaboliti che si formano durante la degradazione della sostanza di prova: questo procedimento è consigliabile per le sostanze mineralizzate con tempi di emivita superiori a 60 giorni. È necessario misurare la concentrazione della sostanza di prova e i metaboliti al momento di ciascun campionamento e riferire i dati ottenuti (sotto forma di concentrazione e di percentuale della sostanza applicata). In generale, i metaboliti rilevati in percentuale $\geq 10\%$ della concentrazione applicata al momento del campionamento devono essere identificati, a meno di fondate ragioni per non farlo. Occorre valutare la possibilità di identificare anche i metaboliti le cui concentrazioni aumentano continuamente nel corso dello studio, anche se tali concentrazioni non superano il limite indicato precedentemente, perché questo elemento potrebbe essere indice di persistenza. Occorre valutare la possibilità di procedere all'analisi dei metaboliti in controlli sterili se si ritiene possibile una trasformazione abiotica rapida della sostanza di prova (per esempio nel caso dell'idrolisi). È necessario valutare caso per caso se sia necessario quantificare e identificare i metaboliti, motivando le scelte nella relazione. Le tecniche di estrazione con solvente organico devono essere applicate secondo le indicazioni fornite nel rispettivo procedimento analitico.

Tutti i campioni devono essere stoccati a 2-4 °C e in condizioni ermetiche se l'analisi viene effettuata nel giro di 24 ore (ipotesi da privilegiare). Se lo stoccaggio si prolunga, i campioni devono essere congelati a temperature inferiori a -18 °C o devono essere conservati chimicamente. Non è consigliabile procedere all'acidificazione per conservare i campioni, perché in quel caso i campioni possono risultare instabili. Se i campioni non sono analizzati entro 24 ore e devono essere stoccati più a lungo, è necessario svolgere uno studio sulla stabilità allo stoccaggio per dimostrare la stabilità delle sostanze chimiche interessate ad una temperatura di stoccaggio inferiore a -18 °C o in condizioni di conservazione. Se il metodo di analisi prevede l'estrazione con solvente o l'estrazione in fase solida (SPE), l'estrazione deve avvenire immediatamente dopo il campionamento o lo stoccaggio del campione refrigerato per un massimo di 24 ore.

In base alla sensibilità del metodo di analisi potrebbe essere necessario utilizzare campioni di volume superiore a quello indicato al paragrafo 1.8.1. Il saggio può essere svolto facilmente con volumi di prova di un litro in flaconi da 2-3 litri, che permettono di prelevare campioni di circa 100 ml.

2. DATI E RELAZIONI

2.1. TRATTAMENTO DEI RISULTATI

2.1.1. **Rappresentazione dei dati**

Arrotondare i tempi di campionamento ad un numero intero di ore (a meno che la sostanza non si degradi in maniera consistente in un periodo variabile tra minuti e ore), ma non ad un numero intero di giorni. Indicare le stime dell'attività residua della sostanza di prova (per le sostanze marcate con ^{14}C) o la concentrazione residua (per le sostanze non marcate), rispetto al tempo in un grafico lineare e in un grafico semi-logaritmico (cfr. figure 1a e 1b). Se è avvenuta la degradazione, comparare i risultati dei flaconi F_T con quelli dei flaconi F_S . Se le medie dei risultati ricavati dai flaconi con la sostanza di prova (F_T) e dai flaconi sterili (F_S) divergono di meno del 10%, si può ritenere che la degradazione osservata è prevalentemente abiotica. Se la degradazione nei flaconi F_S è inferiore, i risultati possono essere utilizzati per correggere quelli ottenuti con i flaconi F_T (per sottrazione) per stimare l'entità della degradazione. Nel caso in cui vengano effettuate analisi facoltative per i principali metaboliti, oltre al grafico relativo alla scomparsa della sostanza di prova, è necessario fornire i grafici relativi alla formazione e alla scomparsa dei metaboliti.

Stimare la durata della fase di latenza t_L dalla curva di degradazione (grafico semi-logaritmico) estrapolando la parte lineare fino alla degradazione zero o, in alternativa, determinando il tempo necessario per ottenere circa il 10 % della degradazione (cfr. figure 1a e 1b). In base al grafico semi-logaritmico, stimare la costante di velocità del 1° ordine, k , e l'errore standard con la regressione lineare di \ln (attività residua del ^{14}C o concentrazione della sostanza di prova) rispetto al tempo. In particolare con le misure del ^{14}C utilizzare solo i dati che appartengono alla parte lineare iniziale della curva dopo la fase di latenza e, di preferenza, selezionare pochi dati rappresentativi piuttosto che una grande quantità di dati più incerti. In questo caso l'incertezza comprende errori inerenti all'uso diretto raccomandato delle attività residue del ^{14}C rilevate (cfr. sotto). A volte può essere utile calcolare due diverse costanti di velocità se la degradazione segue un modello bifasico. A tal fine vengono definite due diverse fasi della curva di degradazione. Effettuare il calcolo della costante k e dell'emivita $t_{1/2} = \ln 2/k$ per ciascuno dei singoli flaconi replicati quando dallo stesso flacone vengono prelevati sottocampioni, oppure applicando i valori medi quando sono raccolti interi flaconi per ciascun momento di campionamento (cfr. l'ultimo paragrafo del punto 1.8.9.2). Se si utilizza la prima procedura è necessario riportare la costante di velocità e l'emivita per ciascuno dei singoli flaconi replicati e un valore medio con un errore standard. Se sono state utilizzate concentrazioni elevate della sostanza di prova, la curva di degradazione può discostarsi notevolmente da una retta (grafico semi-logaritmico) e la cinetica del 1° ordine può non risultare valida. In tal caso non ha senso definire un'emivita. Tuttavia, per un intervallo di dati limitato, è possibile applicare una cinetica di pseudo-1° ordine e stimare il tempo di dimezzamento DT_{50} (cioè il tempo necessario a raggiungere una degradazione del 50 %). Occorre tuttavia ricordare che, utilizzando il DT_{50} , non è possibile prevedere la durata della degradazione oltre l'intervallo di dati selezionato, perché il DT_{50} non è altro che un descrittore di una determinata serie di dati. Gli strumenti analitici che agevolano il calcolo statistico e l'aggiustamento della curva sono facilmente disponibili e si raccomanda pertanto di utilizzare questo tipo di software.

Se si effettuano analisi chimiche specifiche, stimare le costanti di velocità e i tempi di emivita per la degradazione primaria come indicato in precedenza nel caso della mineralizzazione totale. Se la degradazione primaria è il processo limitante, talvolta è possibile utilizzare i punti di dati dell'intera degradazione, perché le misure sono dirette, al contrario di quanto avviene con le misure dell'attività del ^{14}C .

Se si utilizzano sostanze marcate con ^{14}C il bilancio di massa deve essere espresso in percentuale della concentrazione iniziale applicata, almeno alla fine del saggio.

2.1.2. Attività residua

Quando la parte marcata con ^{14}C di una sostanza organica è biodegradata, la parte più consistente del ^{14}C è convertita in $^{14}\text{CO}_2$, mentre un'altra parte è utilizzata per la crescita di biomassa e/o per la sintesi di metaboliti extracellulari. La biodegradazione «completa» di una sostanza non produce pertanto una conversione al 100 % del carbonio in $^{14}\text{CO}_2$. Il ^{14}C integrato nei prodotti formati per biosintesi è successivamente rilasciato lentamente sotto forma di $^{14}\text{CO}_2$ a causa della «mineralizzazione secondaria». Per questi motivi la rappresentazione grafica dell'attività residua del ^{14}C organico (misurata dopo strippaggio del CO_2) o del $^{14}\text{CO}_2$ prodotto rispetto al tempo indicherà un fenomeno di «coda» (tailing) dopo che la biodegradazione sarà ultimata. Questa situazione rende più complessa l'interpretazione cinetica dei dati e, a tal fine, in genere per stimare la costante di velocità di degradazione si deve utilizzare solo la parte iniziale della curva (dopo la conclusione della fase di latenza e prima che sia raggiunto il 50 % circa della degradazione). Se la sostanza di prova è degradata, l'attività totale residua del ^{14}C organico è sempre più elevata dell'attività del ^{14}C associata alla sostanza di prova che rimane intatta. Se la sostanza di prova è degradata con una reazione del 1° ordine e una frazione costante α è mineralizzata in CO_2 , la pendenza iniziale della curva di scomparsa del ^{14}C (^{14}C organico totale rispetto al tempo) sarà α volte la pendenza della corrispondente curva della concentrazione della sostanza di prova (o, più precisamente, della parte della sostanza di prova marcata con ^{14}C). Se si utilizzano le misure dell'attività totale del ^{14}C organico senza correzioni, la costante di velocità di degradazione calcolata risulterà espressa per difetto. Le procedure per stimare le concentrazioni della sostanza di prova dalle attività radiochimiche misurate sulla base di varie ipotesi semplificatrici sono state descritte nei riferimenti 2, 9, 10, 11. Tali procedure sono applicabili più facilmente nel caso di sostanze a degradazione rapida.

2.2. INTERPRETAZIONE DEI RISULTATI

Se risulta che k non è funzione della concentrazione addizionata (cioè se la costante k calcolata è indicativamente uguale a concentrazioni diverse della sostanza di prova) si può ipotizzare che la costante di velocità del 1° ordine è rappresentativa delle condizioni di prova impiegate, cioè la sostanza di prova, il campione di acqua e la temperatura di prova. Un giudizio esperto deve valutare se i risultati possono essere generalizzati o estrapolati ad altri sistemi. Se si utilizza una concentrazione elevata della sostanza di prova e dunque la degradazione non segue una cinetica del 1° ordine, non è possibile utilizzare i dati per la stima diretta di una costante di velocità del 1° ordine o un'emivita corrispondente. Tuttavia, i dati ricavati da una prova a concentrazioni elevate della sostanza di prova possono comunque essere utilizzati per stimare la mineralizzazione totale e/o per rilevare e quantificare i metaboliti.

Se si conoscono le velocità di altri processi di perdita diversi dalla biodegradazione (per esempio l'idrolisi o la volatilizzazione), questi valori possono essere sottratti dalla velocità netta della perdita osservata durante il saggio e ottenere una stima approssimativa della velocità di biodegradazione. I dati relativi all'idrolisi possono essere ottenuti, per esempio, da un controllo sterile o da una prova parallela applicando una concentrazione più elevata della sostanza di prova.

La determinazione diretta e indiretta del $^{14}\text{CO}_2$ (punto 1.8.9.4 e appendice 3) può essere utilizzata solo per misurare l'entità della mineralizzazione della sostanza di prova in CO_2 . La radiocromatografia (RAD-TLC) o l'HPLC possono essere utilizzate per analizzare le concentrazioni della sostanza di prova marcata con ^{14}C e la formazione dei principali metaboliti (punto 1.8.9.4, terzo paragrafo). Per una stima diretta dell'emivita è necessario che non siano presenti importanti metaboliti (definiti come quelli che rappresentano una percentuale $\geq 10\%$ della quantità applicata di sostanza di prova). Se sono presenti metaboliti nella quantità indicata nella definizione, occorre una valutazione dettagliata dei dati, che può comprendere la ripetizione del saggio e/o l'individuazione dei metaboliti (cfr. punto 1.8.9.5, primo paragrafo), a meno che non si possa ragionevolmente determinare il destino dei metaboliti in base all'esperienza (per esempio con informazioni sulla via di degradazione). Poiché la proporzione di carbonio presente nella sostanza di prova che viene convertita in CO_2 è variabile (soprattutto in funzione della concentrazione della sostanza di prova e di altri substrati disponibili, delle condizioni della prova e della comunità microbica), questo saggio non consente di stimare direttamente la biodegradazione completa come avviene nel saggio con esaurimento del carbonio organico disciolto (DOC die-away test), ma il risultato è analogo a quello ottenuto mediante test respirometrico. Il grado di mineralizzazione sarà pertanto uguale o simile al livello minimo di biodegradazione completa. Per avere un quadro più completo della biodegradazione completa (mineralizzazione e incorporazione nella biomassa) l'analisi della distribuzione di fase del ^{14}C deve avvenire al termine del saggio (cfr. appendice 1). Il ^{14}C nel pool del particolato sarà dato dal ^{14}C incorporato nella biomassa batterica e dal ^{14}C adsorbito o assorbito nelle particelle organiche.

2.3. VALIDITÀ DEL SAGGIO

Se la sostanza di prova non viene degradata nell'intervallo di tempo previsto (per l'anilina e il benzoato di sodio si tratta, in genere, di meno di due settimane) la validità del saggio deve ritenersi dubbia e deve essere ulteriormente verificata; in alternativa, è necessario ripetere il saggio con un nuovo campione d'acqua. In una prova interlaboratorio (ring-test) ISO del metodo al quale hanno partecipato sette laboratori di tutta Europa, le costanti di velocità di degradazione adattate per l'anilina variavano da $0,3$ a $1,7$ giorni^{-1} con una media di $0,8$ g^{-1} a 20°C e un errore standard di $\pm 0,4$ g^{-1} ($t_{1/2} = 0,9$ giorni). I tempi di latenza tipici variavano tra 1 e 7 giorni. Le acque esaminate presentavano una biomassa batterica di 10^3 - 10^4 unità formanti colonie (CFU) per ml. Le velocità di degradazione nelle acque dell'Europa centrale, ricche in nutrienti, erano superiori a quelle delle acque oligotrofiche dell'Europa settentrionale: questo dato può essere dovuto al diverso stato trofico delle acque o a una precedente esposizione a sostanze chimiche.

Il recupero totale (bilancio di massa) al termine dell'esperimento dovrebbe oscillare tra il 90 % e il 110 % per le sostanze radiomarcate, mentre il recupero iniziale all'inizio dell'esperimento dovrebbe essere compreso tra il 70 % e il 110 % per le sostanze non marcate. Questi intervalli devono tuttavia essere interpretati come obiettivi e non essere considerati dei criteri per l'accettazione del saggio.

3. RELAZIONE DI PROVA

Nella relazione di prova deve essere indicato chiaramente il tipo di studio condotto, cioè saggio pelagico o con sedimenti in sospensione, oltre che le informazioni minime riportate di seguito.

Sostanza di prova e sostanza(e) di riferimento:

- denominazioni comuni, nomi chimici (si raccomanda di indicare le denominazioni IUPAC e/o CAS), numeri CAS, formule di struttura (indicando la posizione del ^{14}C se si utilizzano sostanze radiomarcate) e le pertinenti proprietà fisico-chimiche della sostanza di prova e della sostanza di riferimento (cfr. punti 1.5 e 1.6),
- nomi chimici, numeri CAS, formule di struttura (indicando la posizione del ^{14}C se si utilizzano sostanze radiomarcate) e le pertinenti proprietà fisico-chimiche delle sostanze utilizzate come standard per l'identificazione e la quantificazione dei metaboliti,
- purezza (impurità) delle sostanze di prova e di riferimento,
- purezza radiochimica della sostanza marcata e attività specifica (se pertinente).

Acqua superficiale:

Per il campione di acqua prelevato è necessario fornire le seguenti informazioni minime:

- ubicazione e descrizione del sito di campionamento e, se possibile, cronistoria della contaminazione,
- data e ora in cui è stato prelevato il campione,
- nutrienti (N totale, ammonio, nitriti, nitrati, P totale, ortofosfato disciolto),
- profondità alla quale è stato prelevato il campione,
- aspetto del campione (per esempio, colore e torbidità),
- DOC e TOC,
- BOD,
- temperatura e pH nel luogo e al momento del prelievo,
- ossigeno o potenziale di ossido-riduzione (obbligatorio solo se le condizioni aerobiche non sono evidenti),
- salinità o conduttività (in caso di acque di mare o salmastre),
- solidi in sospensione (se il campione è torbido),
- eventualmente, altre informazioni attinenti sul punto di campionamento al momento del prelievo (per esempio dati effettivi o storici sulla portata dei fiumi o sulle correnti marine, sulle principali fonti di emissioni/scarichi eventualmente presenti nelle vicinanze e sui tipi di scarichi, sulle condizioni meteorologiche verificatesi prima del campionamento).

In via facoltativa è possibile indicare le seguenti informazioni:

- biomassa microbica (per esempio conteggio diretto con arancio-acridina o unità formanti colonie),
- carbonio inorganico,
- concentrazione di clorofilla *a* utilizzata per la stima specifica della biomassa algale.

Se viene eseguito il saggio con sedimento in sospensione devono essere fornite le seguenti informazioni sul sedimento:

- profondità a cui è stato prelevato il sedimento,
- aspetto del sedimento (colorato, fangoso, limoso o sabbioso),
- consistenza (per esempio % di sabbia grossa, sabbia fine, limo e argilla),
- peso secco in g/l di solidi in sospensione, concentrazione di TOC o perdita di peso alla combustione come indicazione del contenuto di materia organica,
- pH,
- ossigeno o potenziale di ossido-riduzione (obbligatorio solo se le condizioni aerobiche non risultano evidenti).

Condizioni della prova:

- tempo intercorso tra il prelievo del campione e l'utilizzo nel saggio in laboratorio, stoccaggio e pretrattamento del campione, date di esecuzione degli studi,
- quantità di sostanza applicata, concentrazione di prova e sostanza di riferimento,
- metodo di applicazione della sostanza di prova, compreso l'eventuale uso di solventi,

- volume di acqua superficiale utilizzata e di sedimento (eventuale) e volume campionato ad ogni intervallo ai fini dell'analisi,
- descrizione del sistema di saggio applicato,

se il saggio non avviene al buio, fornire informazioni sulle condizioni di «luce diffusa»,

- informazioni sul o sui metodi utilizzati per procedere a controlli sterili (per esempio temperatura, tempo e numero di sterilizzazioni in autoclave),
- temperatura di incubazione,
- informazioni sulle tecniche di analisi e sui metodi utilizzati per le misure radiochimiche e per il controllo del bilancio di massa e la misura della distribuzione di fase (se effettuata),
- numero di misure replicate.

Risultati:

- percentuali di recupero (cfr. punto 1.7.1),
- ripetibilità e sensibilità dei metodi analitici applicati, compreso il limite di rilevabilità (LOD) e il limite di quantificazione (LOQ) (cfr. punto 1.7.2),
- tutti i dati misurati (comprese le ore dei campionamenti) e i valori calcolati in formato tabulare e le curve di degradazione; per ogni concentrazione di prova e flacone replicato riportare il coefficiente di correlazione lineare per la pendenza del grafico logaritmico, la fase di latenza stimata e una costante di velocità del 1° ordine o di pseudo-1° ordine (se possibile), nonché il corrispondente tempo di dimezzamento di degradazione (o emivita, t_{50}),
- riportare i valori pertinenti sotto forma di medie dei risultati osservati nei singoli campioni replicati, per esempio la lunghezza della fase di latenza, la costante di velocità di degradazione e il tempo di dimezzamento di degradazione (o il t_{50}),
- classificare il sistema come non adattato o adattato in base all'andamento della curva di degradazione e della possibile influenza della concentrazione di prova,
- i risultati del controllo finale del bilancio di massa e i risultati delle eventuali misure della distribuzione di fase,
- la frazione di ^{14}C mineralizzata e, in caso di analisi specifiche, il livello finale di degradazione primaria,
- l'identificazione, la concentrazione molare e la percentuale di prodotti applicati e dei principali metaboliti (cfr. punto 1.8.9.5, primo paragrafo), se del caso,
- eventualmente, una possibile via di trasformazione,
- un commento sui risultati.

4. BIBLIOGRAFIA

1. OECD TG 309 (2004) Aerobic Mineralisation in surface water — Simulation Biodegradation Test
2. ISO/DIS 14592-1 (1999), *Water quality — Evaluation of the aerobic biodegradability of organic compounds at low concentrations — Part 1: Shake flask batch test with surface water or surface water/sediment suspensions.*
3. Metodo di prova C.23. Trasformazione aerobica e anaerobica nel suolo.
4. Metodo di prova C.24. Trasformazione aerobica e anaerobica nei sistemi sedimentosi acquatici.
5. OCSE (1993), *Guidelines for the Testing of Chemicals*, OCSE, Parigi.
6. ISO 8245 (1999), *Water quality — Guidelines on the determination of total organic carbon (TOC) and dissolved organic carbon (DOC).*

7. ISO 10634 (1995), *Water quality — Guidance for the preparation and treatment of poorly water-soluble organic compounds for the subsequent evaluation of their biodegradability in an aqueous medium*.
 8. OCSE progetto (2000), *Guidance Document on aquatic toxicity testing of difficult substances and mixtures*. *Environmental Health and Safety Publications. Series on Testing and Assessment*, n. 22.
 9. Simkins, S. e Alexander, M. (1984), «Models for mineralization kinetics with the variables of substrate concentration and population density», *Appl. Environ. Microbiol.* n. 47, pagg. 394-401.
 10. Ingerslev, F. e N. Nyholm, (2000), «Shake-flask test for determination of biodegradation rates of ¹⁴C-labeled chemicals at low concentrations in surface water systems», *Ecotoxicol. Environ. Saf.* n. 45, pagg. 274-283.
 11. ISO/CD 14592-1 (1999), *Ring test report: Water Quality — Evaluation of the aerobic biodegradability of organic compounds at low concentrations part 1 — report of 1998/1999 ring-test. Shake flask batch test with surface water or surface water/sediment suspensions*.
-

*Appendice 1***Distribuzione di fase del ^{14}C**

Per verificare il procedimento, le misure di routine dell'attività totale residua del ^{14}C organico (TOA) devono essere integrate da misure del bilancio di massa con la determinazione diretta del $^{14}\text{CO}_2$ formatosi dopo intrappolamento in un assorbitore (cfr. appendice 3). Di per sé, una formazione di $^{14}\text{CO}_2$ costituisce una prova diretta della biodegradazione rispetto alla degradazione abiotica o ad altri meccanismi di perdita, come la volatilizzazione e l'assorbimento/adsorbimento. Altre informazioni utili che caratterizzano il comportamento di biodegradabilità si ottengono misurando la distribuzione della TOA tra stato disciolto (attività del ^{14}C organico disciolto, DOA) e stato particolato (attività del ^{14}C organico particolato, POA) dopo separazione del particolato per filtrazione a membrana o centrifugazione. La POA è data dalla sostanza di prova sorbita dalla biomassa microbica e da altre particelle oltre al carbonio della sostanza di prova utilizzato per la sintesi di nuovo materiale cellulare e dunque incorporato nella frazione particellare della biomassa. La formazione di materiale con ^{14}C organico disciolto può essere stimata come DOA al termine della biodegradazione (linea orizzontale sulla curva degradazione-tempo).

Stimare la distribuzione di fase del ^{14}C residuo in determinati campioni filtrandoli con un filtro a membrana con porosità di 0,22 μm o 0,45 μm realizzato con un materiale che non adsorba quantitativi ingenti di sostanza di prova (i filtri di policarbonato possono essere i più adatti). Se l'assorbimento/adsorbimento della sostanza di prova nel filtro è troppo consistente per essere ignorato (fattore da verificare prima del saggio), al posto della filtrazione è possibile utilizzare la centrifugazione ad alta velocità (2 000 g, 10 min).

Procedere con il filtrato o centrifugato secondo quanto descritto all'appendice 3 per i campioni non filtrati. Dissolvere i filtri a membrana in un fluido di scintillazione adeguato e procedere al conteggio secondo le modalità consuete, usando in genere solo il metodo del rapporto standard esterno per compensare il fenomeno del quenching (attenuazione) oppure usare un ossidante del campione. Se è stata utilizzata la centrifugazione, rimettere in sospensione il pellet formato dalla frazione di particolato in 1-2 ml di acqua distillata e trasferirlo in una fiala da scintillazione. Successivamente, procedere a un doppio lavaggio con 1 ml di acqua distillata e trasferire l'acqua di lavaggio nella fiala. Se necessario, la sospensione può essere incorporata in un gel per il conteggio in scintillazione liquida.

Appendice 2

Procedimento semi-continuo

Per raggiungere una degradazione sufficiente di sostanze recalcitranti può essere necessaria un'incubazione prolungata che può durare fino a vari mesi. In genere il saggio non dovrebbe durare più di 60 giorni, a meno che non si riesca a mantenere le caratteristiche del campione di acqua originario rinnovando la sospensione di prova. La durata del saggio può tuttavia essere prolungata fino ad un massimo di 90 giorni senza rinnovo della sospensione di prova se la degradazione della sostanza di prova è iniziata entro i primi 60 giorni.

Se l'incubazione si prolunga per lungo tempo, la diversità della comunità microbica può diminuire a causa di vari meccanismi di perdita e alla possibile riduzione di nutrienti essenziali e dei substrati di carbonio primari presenti nel campione di acqua. Per determinare la velocità di degradazione di sostanze a degradazione lenta si raccomanda pertanto di procedere ad un saggio semi-continuo. Il saggio deve iniziare con un procedimento semi-continuo se, in base ad esperienze precedenti, si ritiene che sarà necessario un periodo di incubazione di tre mesi per raggiungere una degradazione della sostanza pari al 20 %. In alternativa, il normale saggio in discontinuo potrà essere trasformato in un saggio semi-continuo se nel giro di circa 60 giorni di saggio con la procedura in discontinuo non c'è stata degradazione. La procedura semi-continua può essere arrestata e il saggio può continuare in discontinuo quando si registra una degradazione notevole (per esempio > 20 %).

Nel saggio semi-continuo ogni due settimane circa un terzo del volume della sospensione di prova viene sostituito da acqua appena prelevata alla quale è addizionata la sostanza di prova alla concentrazione iniziale. Analogamente, se viene eseguito il saggio facoltativo con sedimento in sospensione, viene aggiunto anche sedimento all'acqua di sostituzione alla concentrazione iniziale (compresa tra 0,01 e 1 g/l). Nell'esecuzione del saggio con sedimenti solidi in sospensione, è importante mantenere un sistema completamente in sospensione anche quando l'acqua viene rinnovata; inoltre, il tempo di residenza deve essere lo stesso per i solidi e per l'acqua, altrimenti si può perdere la similarità con il sistema acquatico omogeneo, senza fasi fisse, che si intende riprodurre. Per questo motivo, nel caso della procedura semi-continua, è preferibile che la concentrazione iniziale dei sedimenti in sospensione si attesti nell'intervallo più basso indicato.

L'aggiunta di sostanza di prova che viene richiesta implica che la concentrazione iniziale della sostanza di prova non deve essere superata dal rinnovo parziale della sospensione di prova e, dunque, che si deve evitare l'adattamento, che si riscontra di frequente in presenza di concentrazioni elevate della sostanza di prova. Poiché la procedura comprende sia la re-inoculazione che la compensazione per la riduzione dei nutrienti e dei substrati primari, la diversità microbica originaria viene ripristinata e la durata del saggio può essere prolungata, in teoria, all'infinito. In caso di procedura semi-continua è importante ricordare che la concentrazione residua della sostanza di prova deve essere corretta in funzione dei quantitativi di sostanza di prova addizionati o eliminati nel corso di ciascuna procedura di rinnovo. La concentrazione totale e la concentrazione della sostanza di prova disciolta possono essere utilizzate in maniera intercambiabile per i composti con basso grado di assorbimento/adsorbimento. L'assorbimento/adsorbimento è insignificante (< 5 %) alle condizioni indicate (0,1-1 g solidi/l) per le sostanze con $\log K_{ow} < 3$ (valido per composti neutri, lipofilici), come si può notare dal seguente esempio. 0,1 g/l di solidi corrispondono a circa 10 mg di carbonio per litro (frazione di carbonio, $f_c = 0,01$). Se:

$$\log K_{ow} \text{ (della sostanza di prova)} = 3$$

$$K_{oc} = 0,42 \times K_{ow}$$

$$\text{Coefficiente di partizione, } K_d = f_c \times K_{oc}$$

la frazione disciolta della concentrazione totale [C-acqua (C_w)/C-totale (C_t)] pari a:

$$C_w/C_t = 1/(1 + K_d \times SS) = 1/(1 + K_{oc} \times f_c \times SS) = 1/(1 + 0,42 \times 10^3 \times 0,01 \times 0,1 \times 10^{-3}) = 0,999$$

Appendice 3

Determinazione del $^{14}\text{CO}_2$ **Determinazione indiretta del $^{14}\text{CO}_2$**

Per le misure di routine, il metodo indiretto è in genere quello che richiede meno tempo e il più preciso se la sostanza di prova non è volatile e non si trasforma in metaboliti volatili. È sufficiente trasferire campioni non filtrati (per esempio di 5 ml) in fiale da scintillazione. All'inizio un'attività adeguata nei campioni è compresa tra 5 000 dpm e 10 000 dpm (80-170 Bq) e l'attività iniziale minima è pari a circa 1 000 dpm. Il CO_2 deve essere strappato dopo acidificazione (pH 2-3) con 1 o 2 gocce di H_3PO_4 o di HCl concentrato. Lo strappaggio del CO_2 può essere eseguito insufflando aria per circa ½-1 ora. In alternativa, è possibile agitare vigorosamente le fiale per 1-2 ore (per esempio su un agitatore a micropiastre) oppure procedere ad un'agitazione più delicata per tutta una notte. È necessario verificare l'efficienza dello strappaggio del CO_2 (prolungando l'aerazione o l'agitazione). Successivamente aggiungere un liquido di scintillazione adatto a conteggiare i campioni acquosi; omogeneizzare il campione in miscelatore rotante e determinare la radioattività tramite conteggio in scintillazione liquida e sottraendo l'attività di fondo riscontrata nei bianchi di prova (F_B). A meno che l'acqua di prova non sia molto colorata o contenga concentrazioni elevate di particelle, in genere i campioni presenteranno un quenching (attenuazione) uniforme e sarà sufficiente apportare correzioni all'attenuazione utilizzando uno standard esterno. Se l'acqua di prova è molto colorata, può essere necessario procedere alla correzione con uno standard interno. Se la concentrazione delle particelle è elevata, potrebbe non essere possibile ottenere una soluzione o un gel omogenei, oppure la variazione di attenuazione tra un campione e l'altro potrebbe essere notevole. In tal caso si può utilizzare il metodo di conteggio descritto per i fanghi. Se il saggio viene effettuato sotto forma di saggio con sedimento in sospensione, si può misurare indirettamente il $^{14}\text{CO}_2$ prendendo un campione omogeneo di 10 ml dell'acqua/sospensione di prova e separarne le fasi per centrifugazione a velocità adeguata (per esempio 40 000 m/s^2 per 15 min). La fase acquosa deve successivamente essere trattata come descritto in precedenza. L'attività del ^{14}C organico particolato — POA — deve essere determinata mediante ri-sospensione del sedimento in poca acqua distillata, che deve essere successivamente trasferita nelle fiale da scintillazione con l'aggiunta di liquido di scintillazione per formare un gel (a tal fine esistono in commercio liquidi speciali). In base al tipo di particelle (per esempio al loro contenuto di materiale organico) può essere fattibile digerire il campione in una notte con un solubilizzatore in tessuto e successivamente procedere all'omogeneizzazione in un miscelatore rotante prima di aggiungere il liquido di scintillazione. In alternativa, la POA può essere determinata tramite combustione in eccesso di ossigeno utilizzando un ossidante del campione. Al momento del conteggio è sempre necessario includere standard interni e può essere necessario effettuare correzioni dell'attenuazione aggiungendo standard interni per ogni singolo campione.

Determinazione diretta del $^{14}\text{CO}_2$

Se il $^{14}\text{CO}_2$ formatosi viene misurato direttamente, occorre preparare vari flaconi all'inizio del saggio, prelevarli in ciascun punto di misura acidificandoli (pH 2-3) e raccogliendo il $^{14}\text{CO}_2$ in un assorbitore interno (collocato in ogni flacone di prova all'inizio del saggio) o esterno. Come mezzo di assorbimento è possibile utilizzare un mezzo alcalino (per esempio una soluzione di 1N di NaOH o un pellet di NaOH), etanolammina, un assorbitore a base di etanolammina oppure assorbitori reperibili sul mercato. Per la misurazione diretta del $^{14}\text{CO}_2$, i flaconi devono essere chiusi, per esempio con tappi in gomma di butile.

Figura 1a

Esempio di rappresentazione aritmetica dei dati (attività residua rispetto al tempo)

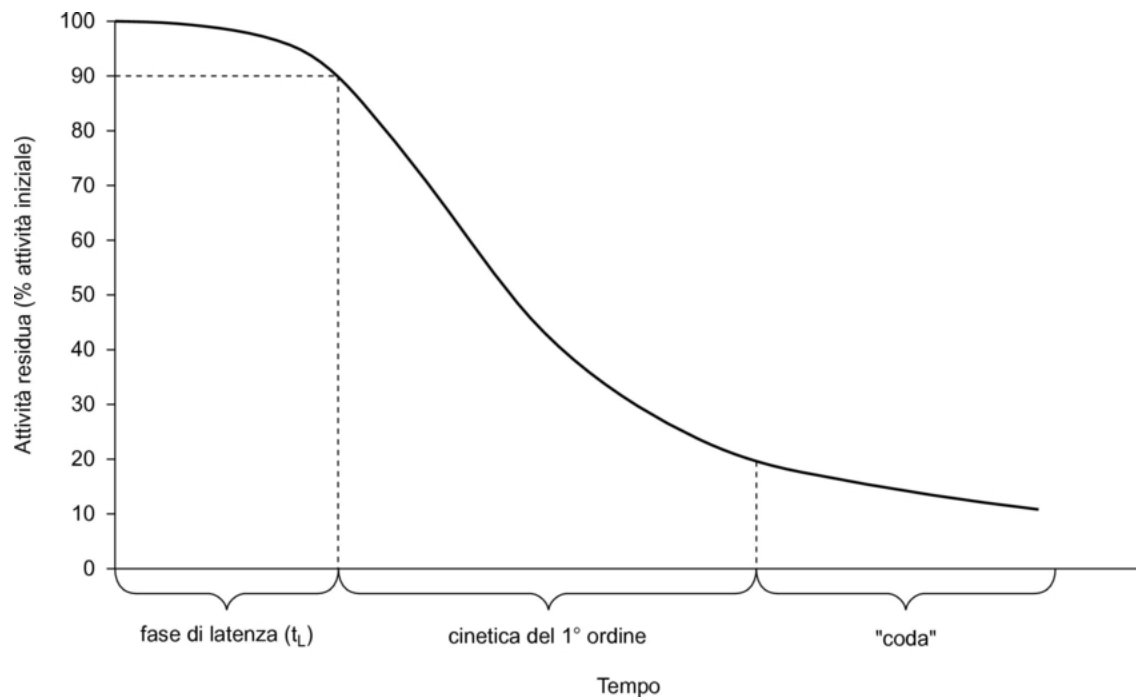
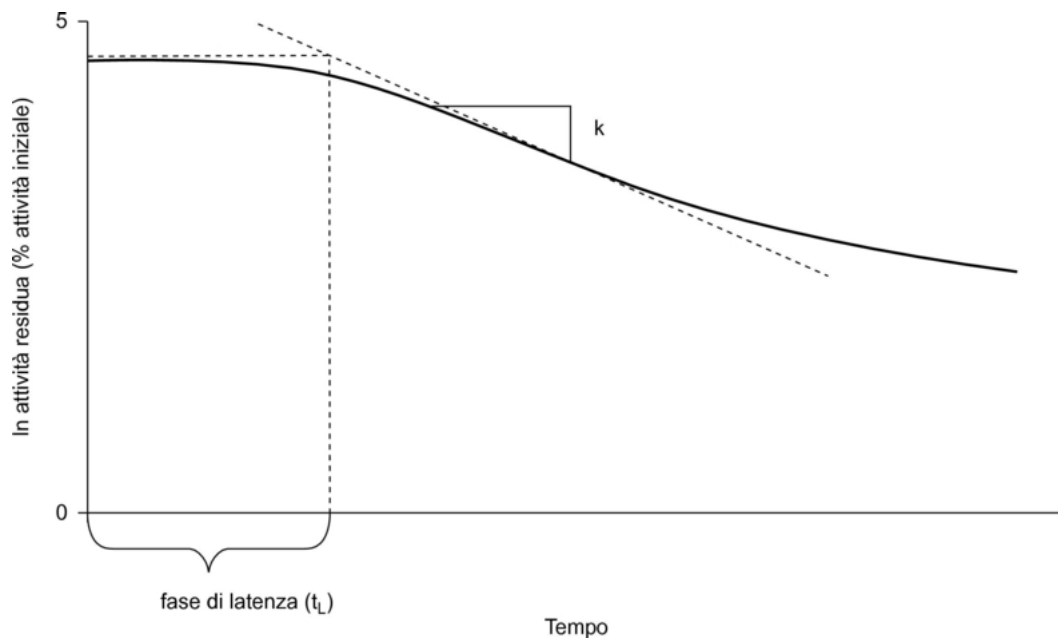


Figura 1b

Esempio di grafico semi-logaritmico (ln attività residua rispetto al tempo)



ALLEGATO VI

C.26. SAGGIO DI INIBIZIONE DELLA CRESCITA DI LEMNA SP.

1. METODO

Il presente metodo corrisponde alla linea guida TG 221 (2006) dell'OCSE. Esiste un ampio consenso da parte delle autorità UE sul fatto che il saggio con *Lemna* costituisce un'alternativa adeguata al saggio algale per le sostanze fortemente colorate (2, 3).

1.1. INTRODUZIONE

Il presente metodo di prova è destinato a valutare la tossicità di sostanze nei confronti di piante acquatiche di acqua dolce del genere *Lemna* (lenticchia d'acqua). Si basa su linee direttive esistenti (4, 5, 6, 7, 8, 9) ma comprende modifiche apportate a questi metodi in modo da tenere conto degli ultimi progressi della ricerca e delle consulenze di esperti su una serie di aspetti fondamentali. Il metodo qui proposto è stato convalidato da una prova interlaboratorio (ring test) internazionale (10).

Il presente metodo di prova descrive delle prove di tossicità su *Lemna gibba* e *Lemna minor*, che sono state entrambe ampiamente studiate e oggetto delle norme summenzionate. La tassonomia di *Lemna* spp. è complessa ed è complicata dall'esistenza di numerosi fenotipi. Sebbene con *Lemna* possa verificarsi una variabilità genetica nella reazione alle sostanze tossiche, attualmente disponiamo di dati insufficienti su questa fonte di variabilità per raccomandare l'utilizzo di un clone specifico per questo metodo di prova. Occorre rilevare che la prova non viene effettuata in condizioni asettiche, ma che nel corso della procedura sono adottate misure per mantenere al minimo la contaminazione da parte di altri organismi.

Sono descritte dettagliatamente le procedure con rinnovo (semistatico e continuo) e senza rinnovo (statico) della soluzione di prova. In funzione degli obiettivi della prova e dei requisiti normativi si raccomanda di valutare l'uso di metodi semistatici e continui, per esempio per le sostanze che spariscono rapidamente dalla soluzione per volatilizzazione, fotodegradazione, precipitazione o biodegradazione. Ulteriori elementi sono contenuti nel riferimento 11.

1.2. DEFINIZIONI

Ai fini del presente metodo di prova sono usate le definizioni e le abbreviazioni seguenti:

Biomassa: il peso secco della sostanza vivente presente in una popolazione. Nel presente saggio, i surrogati della biomassa, come i conteggi delle fronde e l'area fogliare sono misurati come di norma e l'uso del termine «biomassa» si riferisce quindi anche a queste misure.

Clorosi: è l'ingiallimento del tessuto fogliare.

Clone: è un organismo o una cellula derivante da un singolo individuo per riproduzione asessuata. Gli individui dello stesso clone sono pertanto geneticamente identici.

Colonia: un aggregato di fronde madre e figlia (di norma da due a quattro) attaccate le une alle altre. A volte si utilizza il termine «pianta».

CE_x: la concentrazione della sostanza di prova dissolta nel mezzo di prova che determina una riduzione dell'*x* % (per esempio, 50 %) della crescita di *Lemna* entro un periodo di esposizione definito (da citare esplicitamente se diverso dalla durata totale o normale della prova). Per indicare chiaramente se un valore CE si riferisce al tasso di crescita o al rendimento, si utilizzano le abbreviazioni «CE_c» per il tasso di crescita e «CE_y» per il rendimento; seguita dalla variabile di misura utilizzata «CE_z» (numero di fronde).

Continuo (flow-through): si riferisce ad una prova in cui le soluzioni sono rinnovate costantemente.

Fronda: struttura individuale/singola del tipo «a foglia» di una pianta di lenticchia d'acqua. Si tratta dell'unità più piccola (individuo) in grado di riprodursi.

Gibbosità: fronde che hanno un aspetto curvo o rigonfio.

Crescita: un aumento della variabile di misura, per esempio il numero di fronde, il peso secco, il peso umido o l'area fogliare nel corso del periodo di prova.

Tasso di crescita (tasso di crescita specifico medio): l'aumento logaritmico della biomassa durante il periodo di esposizione.

Concentrazione minima a cui si osserva un effetto statisticamente significativo (Lowest Observed Effect Concentration — LOEC): la concentrazione più bassa che produce un effetto di riduzione statisticamente significativo ($p < 0,05$) sulla crescita rispetto al campione di controllo, nel corso di un periodo di esposizione definito. Tutte le concentrazioni superiori alla LOEC, tuttavia, devono avere un effetto dannoso uguale o superiore a quello osservato per la LOEC. Quando queste due condizioni non possono essere soddisfatte occorre fornire una spiegazione dettagliata per spiegare come è stata scelta la LOEC (e pertanto la NOEC).

Variabili di misura: qualsiasi tipo di variabile che viene misurata per esprimere l'endpoint della prova utilizzando una o più variabili di risposta. Nella prova in questione il numero di fronde, l'area fogliare, il peso fresco e il peso secco sono variabili di misura.

Monocultura: coltura con una sola specie di pianta

Necrosi: tessuto fogliare morto (ossia bianco o rigonfio d'acqua).

Concentrazione senza effetti osservabili (NOEC): concentrazione di prova immediatamente inferiore alla LOEC.

Fenotipo: caratteristiche osservabili di un organismo, determinate dall'interazione dei suoi geni con l'ambiente.

Variabili di risposta: sono le variabili per la stima della tossicità dedotte da qualsiasi variabile di misura che descrive la biomassa mediante vari metodi di calcolo. In questo metodo, i tassi di crescita e il rendimento sono variabili di risposta dedotte da variabili di misura come il numero di fronde, l'area fogliare, il peso fresco e il peso secco.

Prova semistatica (di rinnovo): prova in cui la soluzione di prova è periodicamente sostituita a determinati intervalli nel corso della prova.

Prova statica: metodo di prova senza rinnovo della soluzione nel corso della prova.

Endpoint della prova: indica il fattore generale che sarà modificato, rispetto al controllo, dalla sostanza chimica di prova. In questo metodo l'endpoint è l'inibizione della crescita che può essere espressa da più variabili di risposta dedotte da una o più variabili di misura.

Mezzo di prova: è il mezzo di crescita sintetico completo sui cui le piante di prova crescono mentre sono esposte alla sostanza di prova. La sostanza di prova è di norma disciolta nel mezzo di prova.

Rendimento: il valore di una variabile di misura per esprimere la biomassa al termine del periodo di esposizione meno il valore di tale variabile all'inizio del periodo di esposizione.

1.3. PRINCIPIO DELLA PROVA

Le colture a crescita esponenziale del genere *Lemma* possono crescere come monoculture esposte a varie concentrazioni della sostanza di prova per un periodo di sette giorni. L'obiettivo della prova è quantificare gli effetti della sostanza sulla crescita vegetativa nel corso di questo periodo, sulla base di valutazioni di determinate variabili di misura. Il numero di fronde è la principale variabile di misura. Viene misurata almeno un'altra variabile (area fogliare totale, peso secco o peso fresco), in quanto alcune sostanze possono avere un effetto più pronunciato su variabili di misura diverse dal numero di fronde. Per quantificare gli effetti della sostanza, la crescita nelle soluzioni di prova viene paragonata con quella che avviene nei campioni di controllo; la concentrazione che determina una percentuale specifica x di inibizione della crescita (per esempio 50 %) è determinata ed espressa come CE_x (per esempio CE_{50}).

L'endpoint della prova in questione è l'inibizione della crescita, espressa come l'aumento logaritmico della variabile di misura (tasso di crescita specifico medio) durante il periodo di esposizione. A partire dai tassi di crescita specifici medi registrati in una serie di soluzioni di prova, la concentrazione che determina un'inibizione x % specifica del tasso di crescita (per esempio 50 %) è determinata ed espressa come C_{x,E_t} (per esempio C_{50,E_t}).

Un'altra variabile di risposta utilizzata nel presente metodo di prova è il rendimento che può essere necessario per soddisfare requisiti normativi specifici in alcuni paesi. È definito come la differenza tra il valore delle variabili di misura al termine del periodo di esposizione e il valore delle variabili di esposizione all'inizio del periodo di esposizione. Dal rendimento registrato in una serie di soluzioni di prova, la concentrazione che determina un'inibizione specifica pari a $x\%$ del rendimento (per esempio 50%) è calcolata ed espressa come C_xE_y (per esempio $C_{50}E_y$).

Inoltre la concentrazione minima a cui si osserva un effetto statisticamente significativo (LOEC) e la concentrazione senza effetti osservabili (NOEC) possono essere determinate mediante un calcolo statistico.

1.4. INFORMAZIONI SULLA SOSTANZA DI PROVA

Occorre disporre di un metodo analitico con un'adeguata sensibilità per la quantificazione della sostanza nel mezzo di prova.

Le informazioni sulla sostanza di prova, che possono essere utili per stabilire le condizioni di prova, comprendono la formula strutturale, la purezza, l'idrosolubilità, la stabilità in acqua e alla luce, il pK_a , il K_{ow} , la pressione di vapore e la biodegradabilità. L'idrosolubilità e la pressione di vapore possono essere utilizzate per calcolare la costante della legge di Henry che indica se possono verificarsi perdite significative della sostanza di prova nel corso della prova. Tale calcolo consente di sapere se occorre adottare misure specifiche per tenere sotto controllo tali perdite. Quando le informazioni sulla solubilità e la stabilità della sostanza di prova sono incerte, si consiglia di verificarle nelle condizioni di prova, ossia nel mezzo di crescita, alla temperatura e con l'illuminazione che si utilizzeranno nella prova.

Quando il controllo del pH del mezzo di prova è particolarmente importante, ossia quando si saggiano metalli o sostanze idroliticamente instabili, si raccomanda di aggiungere un tampone al mezzo di crescita (cfr. primo paragrafo del punto 1.7.4). Al riferimento 11 sono forniti ulteriori orientamenti per le prove su sostanze le cui proprietà fisicochimiche rendono difficili le prove in questione.

1.5. SOSTANZA DI RIFERIMENTO

Le sostanze di riferimento, come il 3,5-diclorofenolo utilizzato nelle prove interlaboratorio (ring test) internazionali (10), possono essere sottoposte a prova per verificare la procedura di prova. Si consiglia di effettuare una prova con una sostanza di riferimento almeno due volte l'anno o, qualora la prova sia realizzata con una frequenza inferiore, parallelamente alla determinazione della tossicità della sostanza di prova.

1.6. VALIDITÀ DELLA PROVA

Affinché la prova sia valida, il tempo di raddoppio del numero di fronde nel campione di controllo deve essere inferiore a 2,5 giorni (60 ore), che corrisponde approssimativamente ad una moltiplicazione per sette in sette giorni e a un tasso di crescita specifica media di $0,275 \text{ giorni}^{-1}$. Utilizzando il mezzo e le condizioni di prova descritti nel metodo di prova, questo criterio può essere soddisfatto utilizzando un metodo di prova statico (8). Si parte dal principio che questo criterio può essere soddisfatto anche in condizioni di prova semistatiche o continue. Il calcolo del tempo di raddoppio è illustrato al punto 2.1.

1.7. DESCRIZIONE DEL METODO

1.7.1. Apparecchiature

Tutte le apparecchiature che entrano in contatto con i mezzi di prova devono essere di vetro o di un altro materiale chimicamente inerte. Le apparecchiature di vetro utilizzate per le colture e le prove devono essere esenti da contaminanti chimici che potrebbero penetrare nel mezzo di prova e devono essere sterili. I recipienti di prova devono essere sufficientemente ampi da consentire alle fronde delle diverse colonie nei recipienti di controllo di crescere senza sovrapporsi alla fine della prova. Le radici possono toccare il fondo dei recipienti, ma si consiglia di prevedere una profondità minima di 20 mm e un volume minimo di 100 ml in ciascun contenitore. La scelta dei recipienti di prova non riveste particolare importanza a condizione che si rispettino i suddetti requisiti. I beaker di vetro, i cristallizzatori o i piatti Petri di vetro di dimensioni adeguate si sono dimostrati adatti. I recipienti di prova devono essere coperti per minimizzare l'evaporazione e la contaminazione accidentale, pur consentendo il ricambio d'aria necessario. I recipienti di prova, e in particolari i loro coperchi, non devono creare zone d'ombra o alterare le caratteristiche spettrali della luce.

Le colture e i recipienti di prova non devono essere conservati insieme; è opportuno utilizzare camere di crescita ambientali, incubatori o stanze separati. L'illuminazione e la temperatura devono essere regolabili e mantenute ad un livello costante (cfr. punto 1.7.8).

1.7.2. Organismo di prova

L'organismo utilizzato per questa prova è la *Lemna gibba* o la *Lemna minor*. L'appendice 1 contiene una breve descrizione delle specie di lenticchie d'acqua che sono state utilizzate per le prove di tossicità. Il materiale vegetale può essere ottenuto da una collezione di colture, da un altro laboratorio o essere raccolto sul terreno. In tal caso, le piante dovrebbero essere tenute nel mezzo che sarà utilizzato per le prove per almeno otto settimane prima di essere utilizzate. Le colture di partenza saranno prelevate solo su siti chiaramente esenti da fonti evidenti di inquinamento. Se le colture provengono da un altro laboratorio o da una collezione di colture, devono essere mantenute nelle stesse condizioni per almeno tre settimane. La fonte del materiale vegetale e la specie e il clone (se conosciuto) utilizzati per la prova devono sempre essere indicati.

Occorre utilizzare delle monoculture, chiaramente esenti da contaminazioni da parte di altri organismi come alghe e protozoi. Le piante sane di *L. minor* formano colonie comprendenti da due a cinque fronde, mentre le colonie sane di *L. gibba* possono comprendere fino a sette fronde.

La qualità e l'uniformità delle piante utilizzate per la prova avranno un impatto significativo sui risultati della stessa e dovrebbero pertanto essere selezionate con cura. Occorre utilizzare piante giovani, in rapida crescita, sprovviste di lesioni visibili e di parti scolorite (clorosi). Le colture di buona qualità presentano un elevato numero di colonie con almeno due fronde. Un elevato numero di fronde singole indica la presenza di uno stress ambientale, per esempio scarsità di nutrienti, e tale materiale non dovrebbe essere utilizzato per le prove in questione.

1.7.3. Colture

Per ridurre la frequenza delle operazioni di manutenzione (per esempio, se per un certo periodo, non si prevedono prove sulle *Lemna*), le colture possono essere conservate ad un'illuminazione e una temperatura ridotte (4-10 °C). Informazioni dettagliate sulla coltura sono riportate nell'appendice 2. In caso di segni evidenti di contaminazione da parte di alghe o altri organismi occorrerà effettuare una sterilizzazione superficiale di un sottocampione di fronde di *Lemna*, e in seguito trasferirlo in un mezzo nuovo (cfr. appendice 2). In tal caso la coltura contaminata rimanente dovrebbe essere eliminata.

Almeno sette giorni prima della prova, un numero sufficiente di colonie è trasferito in modo asettico in un mezzo sterile nuovo e coltivato per 7-10 giorni nelle condizioni previste per la prova.

1.7.4. Mezzo di prova

I vari mezzi raccomandati per *Lemna minor* e *Lemna gibba* sono descritti qui di seguito. Occorre prestare particolare attenzione all'aggiunta di un tampone pH nel mezzo di prova [MOPS (acido 4-morfolinopropanosulfonico, CAS n. 1132-61-2; EINECS n. 214-478-5) nel mezzo di *L. minor* e NaHCO₃ nel mezzo di *L. gibba*] qualora si pensi che questi possa reagire con la sostanza di prova e condizionare l'espressione della sua tossicità. Il mezzo di Steinberg (12) è accettabile a condizione che siano rispettati i criteri di validità.

Per le colture e le prove con *L. minor* si raccomanda l'uso del mezzo di crescita standard svedese (SIS) modificato. La composizione di questo mezzo è riportata all'appendice 3.

Il mezzo di crescita 20X — AAP, descritto all'appendice 3, è consigliato per la coltura e le prove con *L. gibba*.

Il mezzo di Steinberg descritto all'appendice 3, è adatto a *L. minor*, ma può essere utilizzato anche per *L. gibba* a condizione che siano rispettati i criteri di validità.

1.7.5. Soluzioni di prova

Le soluzioni di prova sono generalmente preparate mediante diluizione di una soluzione madre. Le soluzioni madri sono solitamente preparate dissolvendo la sostanza nel mezzo di crescita.

La concentrazione più elevata della sostanza di prova non deve di norma superare l'idrosolubilità della sostanza nelle condizioni di prova. Va rilevato, tuttavia, che le specie *Lemna* galleggiano in superficie e rischiano di essere esposte a sostanze che si accumulano all'interfaccia acqua-aria (per esempio sostanze scarsamente solubili in acqua, sostanze idrofobe o tensioattivi). In tali circostanze, l'esposizione risulterà da sostanze diverse da quelle presenti nella soluzione, pertanto le concentrazioni di prova potrebbero, in funzione delle caratteristiche della sostanza di prova, eccedere la solubilità dell'acqua. Per le sostanze di prova a bassa idrosolubilità, potrà essere necessario preparare una soluzione madre concentrata o una dispersione della sostanza utilizzando un solvente organico o un additivo di dispersione al fine di agevolare l'aggiunta di quantità precise di sostanze di prova nel

mezzo di prova e favorire la sua dispersione e dissoluzione. Occorre fare il possibile per evitare di utilizzare tali materiali. Non si deve verificare una fitotossicità dovuta a solventi o disperdenti. Tra i solventi di uso comune che non provocano fitotossicità a concentrazioni fino a $100 \mu\text{l}\cdot\text{l}^{-1}$ ricordiamo l'acetone e il dimetilformammide. Se si utilizza un solvente o un disperdente, la sua concentrazione finale (ridotta al minimo, ossia $\leq 100 \mu\text{l}\cdot\text{l}^{-1}$), deve essere comunicata e identica in tutti i recipienti trattati e di controllo. Ulteriori informazioni sull'uso dei disperdenti sono riportate al riferimento 11.

1.7.6. Gruppi sperimentali e gruppi di controllo

Informazioni sulla tossicità della sostanza di prova nei confronti di *Lemna*, per esempio sulla base di una prova per la determinazione dell'intervallo di concentrazioni da usare, aiuterà a determinare le concentrazioni di prova adeguate. Nella prova di tossicità vera e propria di norma si dovrebbero prevedere almeno cinque concentrazioni che formano una serie geometrica. Il fattore di separazione tra le concentrazioni di prova non dovrebbe superare 3,2 ma si può utilizzare un fattore più elevato se la curva concentrazione-risposta è piatta. Qualora si utilizzino meno di cinque concentrazioni occorre fornire una giustificazione. Occorre realizzare almeno tre repliche per ogni concentrazione.

Nel fissare l'intervallo delle concentrazioni di prova (per determinare l'intervallo e/o la prova di tossicità finale), occorre tenere presente quanto segue:

- per determinare la CE_x , le concentrazioni di prova dovrebbero essere intorno al valore CE_x per garantire un intervallo di confidenza adeguato. Per esempio, quando si valuta la CE_{50} , la concentrazione di prova più elevata deve essere superiore al valore CE_{50} . Se il valore CE_{50} si trova al di fuori dell'intervallo delle concentrazioni di prova, i relativi intervalli di confidenza saranno ampi e si rischia di non poter valutare correttamente la validità dell'adeguamento statistico del modello.
- Quando la finalità è valutare la LOEC/NOEC, la concentrazione di prova più bassa deve essere sufficientemente ridotta affinché la sua crescita non sia notevolmente inferiore a quella dei controlli. Inoltre la concentrazione di prova più elevata deve essere sufficientemente alta affinché la sua crescita sia significativamente inferiore a quella del controllo. In caso contrario, occorrerà ripetere la prova utilizzando un intervallo di concentrazione diverso (a meno che la concentrazione più elevata raggiunga il limite di solubilità o la concentrazione limite superiore richiesta, per esempio $100 \text{ mg}\cdot\text{l}^{-1}$).

Ogni prova deve prevedere controlli con mezzo nutriente, numero di fronde e colonie, condizioni ambientali e procedure (come i recipienti di prova) identici, ma senza la sostanza di prova. Qualora si utilizzi un solvente o un additivo di dispersione, occorre effettuare un ulteriore trattamento di controllo col solvente/disperdente nelle stesse concentrazioni utilizzate nei recipienti contenenti la sostanza di prova. Il numero di recipienti di controllo replicati (e di recipienti di solvente, se del caso) dovrebbero idealmente corrispondere al doppio dei recipienti di prova utilizzati per ciascuna concentrazione di prova.

Se la determinazione della NOEC non è necessaria, la prova può essere modificata in modo da aumentare il numero di concentrazioni e ridurre il numero di repliche per concentrazione. Tuttavia occorre prevedere almeno tre repliche di controllo.

1.7.7. Esposizione

Alcune colonie, composte da 2 a 4 fronde visibili, sono prelevate dalle colture dell'inoculo e ripartite a caso nei recipienti di prova in condizioni asettiche. Ciascun recipiente di prova contiene complessivamente da 9 a 12 fronde. Il numero di fronde e di colonie deve essere uguale in ciascun recipiente di prova. L'esperienza acquisita con questo metodo e i dati ottenuti con la prova interlaboratorio (ring-test) indicano che bastano tre repliche per trattamento (ciascuna replica contiene da 9 a 12 fronde inizialmente) per individuare differenze di crescita tra i trattamenti pari a circa da 4 a 7 % dell'inibizione, calcolate in base al tasso di crescita (e da 10 a 15 % se calcolata in base al rendimento) (10).

La disposizione casuale dei recipienti di prova nell'incubatore è necessaria per ridurre al minimo l'impatto delle differenze spaziali di intensità di luce o di temperatura. La disposizione dei recipienti quando si effettuano le osservazioni (o più spesso quando si rimettono a posto i recipienti) deve avvenire secondo un piano in blocchi o una procedura casuale.

Se una prova di stabilità preliminare indica che la concentrazione della sostanza di prova non può essere mantenuta (ossia, la concentrazione misurata scende al di sotto dell'80 % della concentrazione misurata inizialmente) nel corso della prova (7 giorni), si raccomandano delle prove semistatiche. In tal caso, occorre esporre le colonie a soluzioni di prova e a soluzioni di controllo nuove almeno due volte nel corso della prova (per esempio, il 3° e il 5° giorno). La frequenza dell'esposizione al mezzo fresco dipenderà dalla stabilità della sostanza di prova; una frequenza più elevata può essere necessaria per mantenere concentrazioni pressoché costanti nel caso di sostanze ad elevata volatilità o instabilità. In alcuni casi può rivelarsi necessaria una procedura continua (11, 13).

L'esposizione mediante un'applicazione fogliare (polverizzazione) non è esaminata nel presente metodo di prova, il riferimento 14 contiene informazioni in proposito.

1.7.8. Condizioni di incubazione

Occorre applicare un'illuminazione continua a fluorescenza bianca, calda o fredda, al fine di ottenere un'intensità luminosa compresa tra 85 e 135 $\mu\text{E}\cdot\text{m}^{-2}\cdot\text{s}^{-1}$ quando è misurata in una radiazione fotosinteticamente attiva (da 400 a 700 nm) in punti situati alla stessa distanza dalla fonte luminosa delle fronde di *Lemna* (pari a 6 500-10 000 lux). Eventuali scarti rispetto all'intensità luminosa scelta non devono superare $\pm 15\%$ nell'area di prova. Il metodo di individuazione e misurazione della luce, in particolare il tipo di sensore, inciderà sul valore misurato. I sensori sferici (che rilevano la luce proveniente da tutti gli angoli situati sopra e sotto il piano di misura) e i sensori «cosinusoidali» (che rilevano la luce da tutti gli angoli situati al di sopra del piano di misura) sono preferibili ai sensori unidirezionali e indicheranno valori più elevati per una fonte luminosa multipla come quella qui descritta.

La temperatura nei recipienti di prova è mantenuta a 24 ± 2 °C. Il pH del mezzo di controllo non deve aumentare di oltre 1,5 unità nel corso della prova. Uno scarto superiore a 1,5 unità non invalida la prova se il rispetto dei criteri di validità può essere dimostrato. Occorre prestare particolare attenzione alle variazioni del pH in alcuni casi specifici, in particolare quando si effettuano prove con sostanze instabili e metalli. Cfr. (11) per indicazioni supplementari in materia.

1.7.9. Durata

La prova termina sette giorni dopo il trasferimento delle piante nei recipienti di prova.

1.7.10. Misure e determinazioni analitiche

All'inizio della prova, si contano le fronde contenute nei recipienti di prova e si registrano questi valori, stando attenti a contare le fronde emergenti chiaramente visibili. Il numero di fronde che sembrano normali o anormali deve essere determinato all'inizio della prova, almeno una volta ogni tre giorni nel periodo di esposizione (ossia almeno due volte nel corso del periodo di sette giorni) e infine al termine della prova. Occorre prender nota anche delle modifiche nello sviluppo delle piante per quanto riguarda, per esempio, la dimensione e l'aspetto delle fronde, i segni di necrosi, clorosi e le gibbosità, la frammentazione delle colonie o la diminuzione della loro galleggibilità, nonché la lunghezza e l'aspetto delle radici. Occorre prender nota anche delle caratteristiche salienti del mezzo di prova (per esempio la presenza di materie non disciolte, lo sviluppo di alghe nei recipienti di prova).

Durante la prova, oltre a determinare il numero di fronde, si misurano gli effetti della sostanza di prova su una o più delle seguenti variabili:

- i) area fogliare totale;
- ii) peso secco;
- iii) peso fresco.

L'area totale delle fronde presenta il vantaggio di potere essere stabilita per ciascun recipiente di prova e di controllo all'inizio e al termine della prova. Il peso secco o fresco è stabilito all'inizio della prova da un campione della coltura dell'inoculo rappresentativo del materiale utilizzato per avviare la prova e alla fine della prova col materiale vegetale di ciascun recipiente di prova e di controllo. Se la superficie fogliare non è misurata, il peso secco va preferito al peso fresco.

L'area fogliare totale, il peso secco e il peso fresco possono essere determinati nel modo seguente:

- i) area fogliare totale: l'area fogliare totale di tutte le colonie può essere determinata mediante l'analisi dell'immagine. Si può rilevare la sagoma del recipiente di prova e delle piante con una videocamera (ponendo il recipiente su un illuminatore) e si digitalizza l'immagine ottenuta. Una calibratura realizzata con forme piane di superficie conosciuta consente in seguito di determinare l'area fogliare totale in un recipiente di prova. Occorre fare in modo di evitare le interferenze con il bordo del recipiente di prova. Un metodo più elaborato consiste nel fotocopiare i recipienti di prova che contengono le piante, ritagliare la sagoma risultante dalle colonie e determinarne la superficie mediante un analizzatore della superficie fogliare o della carta millimetrata. Si possono utilizzare anche altre tecniche (per esempio il quoziente del peso della sagoma ritagliata nella carta per il peso di un pezzo di carta di superficie nota);
- ii) peso secco: tutte le colonie sono prelevate in ciascun recipiente di prova e sciacquate con acqua distillata e deionizzata. Sono poi poste su della carta assorbente che ne assorbe l'eccesso di acqua ed asciugate a 60 °C fino a quando non raggiungono un peso costante. Eventuali frammenti di radici devono essere inclusi. Il peso secco deve essere espresso con una precisione di almeno 0,1 mg.
- iii) peso fresco: tutte le colonie sono trasferite in tubi di polistirolo (o altro materiale inerte) tarati e bucati con piccoli fori (1 mm) nel fondo arrotondato. I tubi sono in seguito centrifugati a 3 000 rpm per 10 minuti a temperatura ambiente. I tubi contenenti le colonie asciugate sono nuovamente pesati e il peso fresco è calcolato per sottrazione dalla tara del tubo.

1.7.10.1. *Frequenza delle misurazioni e determinazioni analitiche*

Se si utilizza un procedimento statico, il pH di ciascun recipiente trattato deve essere misurato all'inizio e alla fine della prova. Se il procedimento è semistatico, il pH deve essere misurato in ciascun lotto di soluzione di prova «nuova», prima di ogni rinnovo e nelle soluzioni «utilizzate» corrispondenti.

L'intensità luminosa è misurata nella camera di crescita, nell'incubatore o nella stanza in dei punti situati alla stessa distanza della fonte luminosa delle fronde di *Lemna*. Tali misurazioni devono essere effettuate almeno una volta nel corso della prova. La temperatura del mezzo è misurata almeno una volta al giorno in un recipiente di prova supplementare conservato nelle stesse condizioni degli altri nella stanza di crescita, l'incubatore o la stanza.

Durante la prova, le concentrazioni della sostanza di prova sono determinate ad intervalli adeguati. Nelle prove statiche, occorre determinare le concentrazioni all'inizio e al termine della prova.

Nelle prove semistatiche, laddove si presume che la concentrazione della sostanza di prova non rimanga in un intervallo di $\pm 20\%$ della concentrazione nominale; è necessario analizzare tutte le soluzioni di prova appena preparate e le stesse soluzioni ad ogni rinnovo (cfr. terzo paragrafo del punto 1.7.7). Tuttavia, per le prove in cui la concentrazione della sostanza di prova misurata inizialmente non si situa in un intervallo di $\pm 20\%$ della concentrazione nominale, ma in cui un numero sufficiente di indizi indica che le concentrazioni iniziali sono ripetibili e stabili (ossia nell'intervallo tra 80 e 120 % della concentrazione iniziale), si possono effettuare le analisi chimiche anche solo alle concentrazioni di prova più elevate e più basse. In ogni caso, la determinazione delle concentrazioni della sostanza di prova prima del rinnovo deve essere effettuata su un solo recipiente identico per ciascuna concentrazione di prova (o in un recipiente in cui si sarà mescolato il contenuto di tutti i recipienti trattati in modo identico).

Nel caso delle prove continue si può applicare un sistema di prelievo identico a quello descritto per le prove semistatiche, con un'analisi all'inizio, a metà e al termine della prova, ma senza l'analisi delle soluzioni «utilizzate» che in questo caso non è necessaria. In questo tipo di prova, il flusso del diluente e della sostanza di prova e della soluzione madre della sostanza di prova deve essere controllato giornalmente.

Se risulta che la concentrazione della sostanza di prova si è mantenuta nel corso dell'intera prova in un intervallo $\pm 20\%$ della concentrazione nominale o misurata all'inizio, l'analisi dei risultati può basarsi sui valori nominali o quelli misurati all'inizio. Se lo scarto rispetto alla concentrazione nominale o quella misurata inizialmente è superiore a $\pm 20\%$, l'analisi dei risultati dovrà basarsi sulla media geometrica della concentrazione rilevata nel corso dell'esposizione o su due modelli che descrivono il calo della concentrazione della sostanza di prova (11).

1.7.11. Prova limite

In determinate circostanze, per esempio quando una prova preliminare indica che la sostanza di prova non esercita nessun effetto tossico a concentrazioni fino a $100 \text{ mg}\cdot\text{l}^{-1}$ o al suo limite di solubilità nel mezzo di prova (a seconda del valore più basso), si potrà effettuare una prova limite che comporta il confronto tra le reazioni di un gruppo di controllo e un gruppo trattato ($100 \text{ mg}\cdot\text{l}^{-1}$ o una concentrazione uguale al limite di solubilità). A supporto di questa prova, si raccomanda di effettuare un'analisi della concentrazione di esposizione. Tutti i criteri di validità e le condizioni sperimentali descritti precedentemente si applicano alla prova limite, eccezion fatta per il numero di recipienti trattati in modo identico, che deve essere raddoppiato. La crescita nel gruppo di controllo e nel gruppo trattato può essere analizzata mediante una prova statistica che consenta di paragonare le medie, per esempio un t-test di Student.

2. DATI E RELAZIONI

2.1. TEMPIO DI RADDOPPIO

Per determinare i tempi di raddoppio (T_d) del numero di fronde e verificare se lo studio rispetta questo criterio di validità (punto 1.6), si utilizza la formula seguente applicata con i dati risultanti dai recipienti di prova:

$$T_d = \ln 2/\mu$$

in cui μ è il tasso di crescita specifica medio determinato conformemente al primo e al secondo paragrafo del punto 2.2.1.

2.2. VARIABILI DI RISPOSTA

Questa prova mira a determinare gli effetti della sostanza di prova sulla crescita vegetativa di *Lemna*. Il metodo di prova descrive due variabili di risposta, in quanto negli Stati membri esistono preferenze e requisiti normativi diversi. Affinché i risultati della prova siano accettabili in tutti gli Stati membri, gli effetti devono essere valutati in funzione delle due variabili di risposta (a) e (b) definite di seguito.

- a) tasso di crescita specifico medio: questa variabile è calcolata in base alle modifiche dei logaritmi del numero di fronde e, d'altra parte, ai logaritmi di un altro parametro di misura (area fogliare totale, peso secco o peso fresco) nel corso del tempo (espresso in giorni) nei gruppi di controllo e nei gruppi trattati. A volte viene definito «tasso di crescita relativo» (15).
- b) Rendimento: questa variabile di risposta è calcolata in funzione dei cambiamenti del numero di fronde e di un altro parametro di misura (area fogliare totale, peso secco o peso fresco) nei gruppi di controllo e nei gruppi trattati.

Occorre rilevare che i valori di tossicità calcolati utilizzando queste due variabili di risposta non sono comparabili e che occorre tenere conto di questa differenza quando si utilizzano i risultati della prova. I valori della CE_x basati sul tasso di crescita specifico medio (C_xE_y) saranno generalmente superiori a quelli basati sul rendimento (C_xE_y), se le condizioni del presente metodo di prova sono rispettate, per via del fondamento matematico dei due approcci. Questa differenza è dovuta solo al calcolo matematico e non si tratta di una differenza di sensibilità tra le due variabili in esame. Il concetto di tasso di crescita specifico medio si basa sullo schema generale di crescita esponenziale delle lenticchie d'acqua in colture non limitate, in cui la tossicità è valutata sulla base degli effetti sul tasso di crescita, senza tenere conto del livello assoluto del tasso di crescita specifico di controllo, della curva discendente concentrazione-risposta o della durata della prova. I risultati basati sulla variabile di rendimento dipendono invece da tutte queste altre variabili. Il C_xE_y dipende dal tasso di crescita specifico della specie di lenticchia d'acqua utilizzata in ogni prova e dal tasso di crescita specifico massimo che può variare da una specie all'altra, se non addirittura da un clone all'altro. Questa variabile non deve essere utilizzata per confrontare la sensibilità alle sostanze tossiche di specie diverse o addirittura di cloni diversi di lenticchie d'acqua. Pur essendo preferibile, da un punto di vista scientifico, valutare la tossicità in base al tasso di crescita specifico medio, il presente metodo di prova propone anche delle stime basate sul rendimento al fine di soddisfare i requisiti normativi vigenti in alcuni paesi.

Le stime di tossicità devono basarsi sul numero di fronde nonché su un'altra variabile di misura (area fogliare totale, peso secco o peso fresco) perché alcune sostanze possono avere un effetto più marcato su una variabile diversa dal numero di fronde, che potrebbe non essere individuato calcolando unicamente il numero di fronde.

Si inseriscono in una tabella il numero di fronde e qualsiasi altra variabile di misura (area fogliare totale, peso secco o peso fresco) insieme alle concentrazioni della sostanza di prova risultanti da ogni misurazione. Le analisi seguenti, per esempio per stimare la LOEC, la NOEC o la CE_x devono basarsi sui valori di ogni replicato e non sulle medie calcolate per ciascun gruppo trattato.

2.2.1. Tasso di crescita specifico medio

Il tasso di crescita specifico medio per un determinato periodo è calcolato in funzione dell'incremento logaritmico delle variabili di crescita — il numero di fronde e un'altra variabile di misura (area fogliare totale, peso secco o peso fresco) — utilizzando la formula riportata qui di seguito per ciascun replicato dei gruppi di controllo e dei gruppi trattati:

$$\mu_{i-j} = \frac{\ln(N_j) - \ln(N_i)}{t}$$

in cui:

- μ_{i-j} : tasso di crescita specifico medio dal momento i al momento j
- N_i : variabile di misura nel recipiente di prova o di controllo nel momento i
- N_j : variabile di misura nel recipiente di prova o di controllo nel momento j
- t: periodo di tempo tra i e j

Per ciascun gruppo trattato e di controllo, calcolare un valore medio del tasso di crescita e le stime della varianza.

Occorre calcolare il tasso di crescita specifico medio per l'intero periodo di prova (il momento «i» citato nella formula corrisponde all'inizio della prova e il momento «j» corrisponde alla fine della prova). Per ciascuna concentrazione dei gruppi trattati e di controllo, calcolare il valore medio del tasso di crescita specifico e le stime della varianza. Occorre inoltre valutare il tasso di crescita sezione per sezione, al fine di determinare gli effetti della sostanza di prova nel corso del periodo di esposizione (per esempio analizzando le curve di crescita «log-trasformate»). Una differenza significativa tra il tasso di crescita «sezione per sezione» e il tasso di crescita medio sta ad indicare l'esistenza di uno scarto rispetto alla crescita esponenziale costante, scarto che richiede un attento esame delle curve di crescita. In tal caso, un approccio prudente consisterebbe nel confrontare i tassi di crescita specifici delle colture trattate durante il periodo di inibizione massima con quelli dei controlli nello stesso periodo.

La percentuale di inibizione del tasso di crescita (I_r) può essere calcolata per ciascuna concentrazione di prova (gruppo trattato) secondo la formula seguente:

$$\% I_r = \frac{(\mu_c - \mu_T)}{\mu_c} \times 100$$

in cui:

- $\% I_r$: percentuale di inibizione del tasso di crescita specifico medio
- μ_c : valore medio di μ nel gruppo di controllo
- μ_T : valore medio di μ nel gruppo trattato

2.2.2. Rendimento

Gli effetti sul rendimento sono determinati in funzione di due variabili di misura: il numero di fronde e un'altra variabile di misura (area fogliare totale, peso secco o peso fresco) misurati in ciascun recipiente di prova all'inizio e al termine della prova. Per quanto riguarda il peso secco o il peso fresco, la biomassa di partenza è determinata a partire da un campione di fronde prelevato dallo stesso lotto utilizzato per l'inoculazione dei recipienti di prova (cfr. secondo paragrafo del punto 1.7.3). Per ciascuna concentrazione di prova e di controllo, occorre calcolare

un valore medio di rendimento nonché le stime della varianza. La percentuale media di inibizione del rendimento (% I_y) può esser calcolata per ogni gruppo trattato secondo la formula seguente:

$$\%I_y = \frac{(b_c - b_T)}{b_c} \times 100$$

in cui:

- % I_y : percentuale di riduzione del rendimento
- b_c : biomassa finale meno la biomassa di partenza nel gruppo di controllo
- b_T : biomassa finale meno la biomassa di partenza nel gruppo trattato

2.2.3. Tracciato delle curve concentrazione-risposta

Occorre tracciare curve concentrazione-risposta che raffigurano la percentuale d'inibizione media della variabile di risposta (I_y , o I_x calcolate come indicato nell'ultimo paragrafo del punto 2.2.1 o 2.2.2) e la log concentrazione della sostanza di prova.

2.2.4. Stima della CE_x

Le stime della CE_x (per esempio la CE_{50}) si devono basare sia sul tasso di crescita specifico medio (C_xE_r) sia sul rendimento (C_xE_y), che devono, a loro volta, basarsi sul numero di fronde e su un'ulteriore variabile di misura (area fogliare totale, peso secco o peso fresco), in quanto alcune sostanze esercitano un impatto diverso sul numero di fronde e sulle altre variabili di misura. I parametri di tossicità auspicati corrispondono pertanto a quattro valori di CE_x per ciascun livello di inibizione x calcolato: C_xE_r (numero di fronde); C_xE_r (area fogliare totale, peso secco o peso fresco); C_xE_y (numero di fronde); e C_xE_y (area fogliare totale, peso secco o peso fresco).

2.3. PROCEDURE STATISTICHE

L'obiettivo è ottenere una relazione quantitativa concentrazione-risposta mediante un'analisi della regressione. È possibile utilizzare una regressione lineare ponderata dopo aver effettuato una trasformazione di linearizzazione dei dati di reazione — per esempio in unità probit, logit o Weibull (16), ma è preferibile applicare metodi di regressione non lineare in quanto tengono conto meglio delle irregolarità inevitabili dei valori e degli scarti rispetto alle distribuzioni regolari. Vicine allo zero o all'inibizione totale, queste irregolarità possono essere amplificate dalla trasformazione e interferire con l'analisi (16). Occorre rilevare che i metodi analitici usuali che ricorrono alle trasformazioni probit, logit, o Weibull sono destinati ad essere utilizzati con dati quantali (per esempio, mortalità o sopravvivenza) e devono essere modificati per poter essere utilizzati con i dati concernenti la crescita o il rendimento. Alcune procedure specifiche che consentono di determinare i valori della CE_x a partire da dati continui sono reperibili nei riferimenti 17, 18 e 19.

Per ciascuna variabile di risposta da analizzare, occorre utilizzare il rapporto concentrazione-risposta per calcolare stime puntuali dei valori CE_x . Laddove possibile, occorre determinare gli intervalli di confidenza a 95 % per ogni stima. La corrispondenza dei dati che descrivono gli effetti rispetto al modello di regressione dovrebbe essere valutata graficamente o statisticamente. L'analisi della regressione deve essere effettuata basandosi sulle reazioni rilevate in ogni recipiente replicato e non sulle medie dei gruppi trattati.

Le stime della CE_{50} e gli intervalli di confidenza possono essere ottenuti anche mediante interpolazione lineare con bootstrapping (20), se i modelli o i metodi di regressione disponibili non sono adatti ai dati.

Per stimare la LOEC, e dunque la NOEC, è necessario paragonare le medie dei gruppi trattati mediante un'analisi della varianza (ANOVA). La media di ogni concentrazione deve poi essere confrontata con la media dei controlli mediante un metodo adeguato di comparazione multipla o un metodo di tendenza. Possono essere utili i test di Dunnett o di Williams (21, 22, 23, 24). È necessario controllare se l'ipotesi di omogeneità della varianza dell'ANOVA è fondata. Si raccomanda di effettuare questo controllo graficamente o con un test formale (25), come il test di Levene o quello di Bartlett. Se l'ipotesi dell'omogeneità della varianza non si conferma, a volte si possono correggere i dati mediante una trasformazione logaritmica. Se l'eterogeneità della varianza è estrema e non può essere corretta mediante una trasformazione, si prenderanno in considerazione metodi analitici come i test di tendenza regressivi di Jonkheere. Ulteriori riferimenti sulla determinazione della NOEC sono reperibili al riferimento 19.

Alcuni progressi recenti hanno portato i ricercatori ad auspicare l'abbandono della nozione di NOEC a vantaggio di stime puntuali della CE_x basate sulla regressione. Per questa prova su *Lemna* non sono stati fissati valori adeguati di x . Tuttavia un intervallo da 10 a 20 % sembra adeguato (in funzione della variabile di risposta scelta) e nella relazione è preferibile menzionare sia la CE_{10} che la CE_{20} .

3. RELAZIONI

3.1. RELAZIONE SULLA PROVA

La relazione sulla prova deve includere le seguenti informazioni:

Sostanza di prova:

- stato fisico e proprietà fisico-chimiche pertinenti, compreso il limite di solubilità in acqua,
- dati di identificazione chimica (per esempio il numero CAS), compresa la purezza.

Specie oggetto della prova:

- nome scientifico, clone (se noto) e origine.

Condizioni sperimentali:

- procedimento di prova utilizzato (statico, semi-statico o continuo),
- data dell'inizio della prova e durata della prova,
- mezzo della prova,
- descrizione della prova: contenitori e coperchi, volumi delle soluzioni, numero di colonie e di fronde per contenitore all'inizio della prova,
- concentrazioni di prova (nominali e misurate in funzione delle esigenze), numero di replicati per concentrazione,
- metodi di preparazione delle soluzioni madri e delle soluzioni di prova, ivi compreso l'uso di eventuali solventi o disperdenti,
- temperatura nel corso della prova,
- fonte luminosa, intensità luminosa e omogeneità,
- valori del pH dei mezzi di prova e di controllo,
- concentrazioni della sostanza di prova e metodo di analisi e dati adeguati per la valutazione della qualità (studi di convalida, scarti tipo o intervalli di confidenza delle analisi),
- metodo di determinazione del numero di fronde o di altre variabili di misura, per esempio peso secco, peso fresco o area fogliare,
- tutte le deviazioni rispetto al metodo di prova.

Risultati:

- dati grezzi: numero di fronde e altre variabili di misura in ciascun recipiente di prova e di controllo a ciascuna osservazione e analisi,
- medie e scarti tipo per ciascuna variabile di misura,
- curve di crescita per ciascuna concentrazione (si raccomanda la log-trasformazione della variabile di misura, cfr. secondo paragrafo del punto 2.2.1),
- tempo di raddoppio/tasso di crescita nel controllo sulla base del numero di fronde,

- calcolo delle variabili studiate per ciascun replicato, con valore medio e coefficiente di variazione dei replicati,
- rappresentazione grafica della relazione concentrazione/effetto,
- stime degli endpoint tossici per le variabili di risposta: per esempio CE₅₀, CE₁₀, CE₂₀, e relativi intervalli di confidenza. Qualora siano state calcolate, la LOEC e/o la NOEC e i metodi statistici utilizzati per determinarle,
- se è stata praticato un test ANOVA, la portata dell'effetto individuato (per esempio, la differenza meno significativa),
- stimoli alla crescita eventualmente osservati in un gruppo trattato,
- eventuali segni di fitotossicità e osservazioni delle soluzioni di prova,
- analisi dei risultati, compresa l'influenza sul risultato del test risultante dagli scostamenti dal presente metodo di prova.

4. BIBLIOGRAFIA

1. Linea guida TG 221 (2006) dell'OCSE. Saggio di inibizione della crescita di *Lemna* sp.
2. L'utilizzo di studi su *Lemna* per le sostanze colorate è illustrato dettagliatamente al punto 13.5.3 del manuale delle decisioni dell'UE di luglio 2006, all'indirizzo: <http://ecb.jrc.ec.europa.eu/new-chemicals>.
3. Guidance on information requirements and chemical safety assessment — Chapter R.7b: Endpoint specific guidance; Table 7.8.3 Summary of difficult substance testing issues all'indirizzo:

http://guidance.echa.europa.eu/docs/guidance_document/information_requirements_en.htm?time=1234958685#A
4. ASTM International. (2003). Standard Guide for Conducting Static Toxicity Test With *Lemna gibba* G3. E 1415-91 (Reapproved 1998). pp. 733-742. In, Annual Book of ASTM Standards, Vol. 11.05 Biological Effects and Environmental Fate; Biotechnology; Pesticides, ASTM, West Conshohocken, PA.
5. USEPA — United States Environmental Protection Agency. (1996). OPPTS 850.4400 Aquatic Plant Toxicity Test Using *Lemna* spp., «Public draft». EPA 712-C-96-156. 8pp.
6. AFNOR — Association Française de Normalisation. (1996). XP T 90-337: Détermination de l'inhibition de la croissance de *Lemna minor*. 10 pagg.
7. SSI — Swedish Standards Institute. (1995). Water quality — Determination of growth inhibition (7-d) *Lemna minor*, duckweed. SS 02 82 13. 15pp. (in Swedish).
8. Environment Canada. (1999). Biological Test Method: Test for Measuring the Inhibition of Growth Using the Freshwater Macrophyte, *Lemna minor*. EPS 1/RM/37-120 pagg.
9. Environment Canada. (1993) Proposed Guidelines for Registration of Chemical Pesticides: Non-Target Plant Testing and Evaluation. Canadian Wildlife Service, Technical Report Series No. 145.
10. Sims I., Whitehouse P., and Lacey R. (1999) The OECD *Lemna* Growth Inhibition Test. Development and Ring-testing of draft OECD Test Guideline. R&D Technical Report EMA 003. WRc plc — Environment Agency.
11. OECD (2000). Guidance Document on Aquatic Toxicity Testing of Difficult Substances and Mixtures. OECD Environmental Health and Safety Publications, Series on Testing and Assessment No.23.
12. ISO DIS 20079. Water Quality — Determination of the Toxic Effect of Water Constituents and Waste Water to Duckweed (*Lemna minor*) — Duckweed Growth Inhibition Test.
13. Walbridge C. T. (1977). A flow-through testing procedure with duckweed (*Lemna minor* L.). Environmental Research Laboratory — Duluth, Minnesota 55804. US EPA Report No. EPA-600/3-77 108. September 1977.
14. Lockhart W. L., Billeck B. N. and Baron C. L. (1989). Bioassays with a floating plant (*Lemna minor*) for effects of sprayed and dissolved glyphosate. Hydrobiologia, 118/119, 353-359.

15. Huebert, D.B. and Shay J.M. (1993) Considerations in the assessment of toxicity using duckweeds. *Environmental Toxicology and Chemistry*, 12, 481-483.
 16. Christensen, E.R., Nyholm, N. (1984): Ecotoxicological Assays with Algae: Weibull Dose-Response Curves. *Env. Sci. Technol.* 19, 713-718.
 17. Nyholm, N. Sørensen, P.S., Kusk, K.O. and Christensen, E.R. (1992): Statistical treatment of data from microbial toxicity tests. *Environ. Toxicol. Chem.* 11, 157-167.
 18. Bruce R.D. and Versteeg D.J. (1992) A statistical procedure for modelling continuous toxicity data. *Environmental Toxicology and Chemistry*, 11, 1485-1494.
 19. OECD. (2004). *Guidance Document on Statistical Analysis of Ecotoxicity Data*.
 20. Norberg-King T.J. (1988) An interpolation estimate for chronic toxicity: The ICp approach. National Effluent Toxicity Assessment Center Technical Report 05-88. USEPA, Duluth, MN.
 21. Dunnett, C.W. (1955) A multiple comparisons procedure for comparing several treatments with a control. *J. Amer. Statist. Assoc.*, 50, 1096-1121.
 22. Dunnett, C.W. (1964) New tables for multiple comparisons with a control. *Biometrics*, 20, 482-491.
 23. Williams, D.A. (1971) A test for differences between treatment means when several dose levels are compared with a zero dose control. *Biometrics*, 27: 103-117.
 24. Williams, D.A. (1972) The comparison of several dose levels with a zero dose control. *Biometrics*, 28: 510-531.
 25. Brain P. and Cousens R. (1989). An equation to describe dose-responses where there is stimulation of growth at low doses. *Weed Research*, 29, 93-96.
-

Appendice 1

Descrizione di *Lemna* spp.

La pianta acquatica comunemente denominata «lenticchia d'acqua» *Lemna* spp., appartiene alla famiglia delle *Lemnaceae* costituita da quattro generi presenti in tutto il mondo. La loro tassonomia e il loro aspetto sono stati descritti in maniera esaustiva, (1, 2). *Lemna gibba* e *L. minor* sono specie rappresentative delle zone temperate e sono regolarmente utilizzate nelle prove di tossicità. Entrambe le specie possiedono un fusto discoide (fronda) galleggiante o sommerso e una radice estremamente sottile che parte dalla superficie inferiore di ogni fronda. *Lemna* spp. fiorisce raramente e la pianta si riproduce per via vegetativa dando luogo a nuove fronde (3). Rispetto alle piante più vecchie, le giovani tendono ad essere più pallide, avere radici più corte ed essere costituite da 2-3 fronde di misure diverse. Le dimensioni ridotte di *Lemna*, la sua struttura semplice, la sua riproduzione asessuata e il «tempo di generazione» breve rendono le piante di questo genere particolarmente adatte alle prove di laboratorio (4, 5).

Data la possibile variazione di sensibilità da una specie all'altra, solo i confronti di sensibilità all'interno della stessa specie sono validi.

Esempi di specie di *Lemna* utilizzati per le prove: riferimenti bibliografici delle specie

Lemna aequinoctialis: Eklund, B. (1996). The use of the red alga *Ceramium strictum* and the duckweed *Lemna aequinoctialis* in aquatic ecotoxicological bioassays. Licentiate in Philosophy Thesis 1996:2. Dep. of Systems Ecology, Stockholm University.

Lemna major: Clark, N. A. (1925). The rate of reproduction of *Lemna major* as a function of intensity and duration of light. J. phys. Chem., 29: 935-941.

Lemna minor: United States Environmental Protection Agency (USEPA). (1996). OPPTS 850.4400 Aquatic Plant Toxicity Test Using *Lemna* spp., «Public draft». EPA 712-C-96-156. 8 pp.

Association Française de Normalisation (AFNOR). (1996). XP T 90-337: Détermination de l'inhibition de la croissance de *Lemna minor*. 10pp.

Swedish Standards Institute (SIS). (1995). Water quality — Determination of growth inhibition (7-d) *Lemna minor*, duckweed. SS 02 82 13. 15 pp. (in Swedish).

Lemna gibba: ASTM International. (2003). Standard Guide for Conducting Static Toxicity Test With *Lemna gibba* G3. E 1415-91 (Reapproved 1998). pp. 733-742.

United States Environmental Protection Agency (USEPA). (1996). OPPTS 850.4400 Aquatic Plant Toxicity Test Using *Lemna* spp., «Public draft». EPA 712-C-96-156. 8 pp.

Lemna paucicostata: Nasu, Y., Kugimoto, M. (1981). *Lemna* (duckweed) as an indicator of water pollution. I. The sensitivity of *Lemna paucicostata* to heavy metals. Arch. Environ. Contam. Toxicol., 10:1959-1969.

Lemna perpusilla: Clark, J. R. et al. (1981). Accumulation and depuration of metals by duckweed (*Lemna perpusilla*). Ecotoxicol. Environ. Saf., 5:87-96.

Lemna trisulca: Huebert, D. B., Shay, J. M. (1993). Considerations in the assessment of toxicity using duckweeds. Environ. Toxicol. and Chem., 12:481-483.

Lemna valdiviana: Hutchinson, T.C., Czyska, H. (1975). Heavy metal toxicity and synergism to floating aquatic weeds. Verh.-Int. Ver. Limnol., 19:2102-2111.

Fonti di specie di *Lemna*

University of Toronto Culture Collection of Algae and Cyanobacteria
Department of Botany, University of Toronto
Toronto, Ontario, CANADA, M5S 3 B2
Tel. +1 416978-3641
Fax +1 416978-5878
e-mail: jacreman@botany.utoronto.ca
<http://www.botany.utoronto.ca/utcc>

North Carolina State University
Forestry Dept
Duckweed Culture Collection
Campus Box 8002
Raleigh, NC 27695-8002
STATI UNITI
Tel. +1 919515-7572
astomp@unity.ncsu.edu

Institute of Applied Environmental Research (ITM) Stockholm University
SE-106 91 Stoccolma
SVEZIA
Tel. +46 86747240
Fax +46 86747636

Federal Environmental Agency (UBA)
FG III 3.4
Schichauweg 58
12307 Berlino
GERMANIA
e-mail: lemna@uba.de
<http://www.umweltbundesamt.de/contact.htm>

Bibliografia

1. Hillman, W.S. (1961). The *Lemnaceae* or duckweeds: A review of the descriptive and experimental literature. *The Botanical Review*, 27:221-287.
 2. Landolt, E. (1986). Biosystematic investigations in the family of duckweed (*Lemnaceae*). Vol. 2. Geobotanischen Inst. ETH, Stiftung Rubel, Zürich, Switzerland.
 3. Björndahl, G. (1982). Growth performance, nutrient uptake and human utilization of duckweeds (*Lemnaceae* family). ISBN 82-991150-0-0. The Agricultural Research Council of Norway, University of Oslo.
 4. Wang, W. (1986). Toxicity tests of aquatic pollutants by using common duckweed. *Environmental Pollution, Ser B*, 11:1-14.
 5. Wang, W. (1990). Literature review on duckweed toxicity testing. *Environmental Research*, 52:7-22.
-

*Appendice 2***Conservazione di una coltura madre**

Le colture madri possono essere conservate a basse temperature (4-10 °C) per lunghi periodi senza che occorra ristabilirle. Il mezzo di crescita delle *Lemna* può esser identico a quello utilizzato per le prove, ma anche altri mezzi ricchi di nutrienti sono adatti alla colture madri.

Periodicamente alcune giovani piante di color verde-chiaro sono prelevate e trasferite, con una tecnica asettica, in nuovi recipienti di coltura contenenti un mezzo fresco. Alle temperature proposte, le sottocolture possono essere avviate anche ad intervalli di tre mesi.

Occorre utilizzare recipienti di coltura in vetro sterili e chimicamente puliti (lavati con acido) e ricorrere a tecniche di manipolazione asettiche. Se la coltura madre viene contaminata, per esempio da alghe o funghi, si adotteranno le misure necessarie per eliminare gli organismi contaminanti. Per le alghe e la maggior parte degli altri organismi contaminanti basta una sterilizzazione di superficie. A tal fine si preleva un campione delle piante contaminate e si tagliano le radici; in seguito si agita vigorosamente tale materiale in acqua pulita prima di immergerlo in una soluzione di ipoclorito di sodio a 0,5 % (v/v) per un periodo compreso tra 30 secondi e 5 minuti. In seguito si sciacquano le piante con acqua sterile e le si trasferisce, suddivise per lotti, in recipienti di coltura contenenti del mezzo fresco. Molte fronde moriranno dopo questo trattamento, soprattutto se il periodo di esposizione è stato lungo, ma alcune di quelle sopravvissute non saranno più contaminate e potranno essere inoculate in nuove colture.

Appendice 3

Mezzi

Si raccomandano mezzi di crescita diversi per *L. minor* e *L. gibba*. Per *L. minor*, una versione modificata del mezzo stabilito dalla norma svedese (SIS) mentre per *L. gibba*, il mezzo 20X — AAP. Le composizioni di questi due mezzi sono riportate qui di seguito. Nella preparazione di questi mezzi occorre utilizzare reattivi e sostanze di grado analitico e acqua deionizzata.

Mezzo di crescita per Lemna istituito in base ad una norma dell'istituto svedese di standardizzazione

- Le soluzioni madre I-V sono sterilizzate in autoclave (120 °C, 15 minuti) o mediante filtrazione su membrana (dimensione dei pori di circa 0,2 µm).
- La soluzione madre VI (ed eventualmente VII) sono sterilizzate solo mediante filtrazione su membrana, non devono essere sottoposte a sterilizzazione in autoclave.
- Le soluzioni madre sterili devono essere conservate al fresco e nell'oscurità. Le soluzioni madre I-V devono essere eliminate dopo sei mesi, mentre la soluzione madre VI (ed eventualmente VII) può essere conservata per un mese.

Soluzione madre n.	Sostanza	Concentrazione nella soluzione madre (g·l ⁻¹)	Concentrazione nel mezzo preparato (mg·l ⁻¹)	Mezzo preparato	
				Elemento	Concentrazione (mg·l ⁻¹)
I	NaNO ₃	8,50	85	Na; N	32; 14
	KH ₂ PO ₄	1,34	13,4	K; P	6,0; 2,4
II	MgSO ₄ · 7H ₂ O	15	75	Mg; S	7,4; 9,8
III	CaCl ₂ · 2H ₂ O	7,2	36	Ca; Cl	9,8; 17,5
IV	Na ₂ CO ₃	4,0	20	C	2,3
V	H ₃ BO ₃	1,0	1,00	B	0,17
	MnCl ₂ · 4H ₂ O	0,20	0,20	Mn	0,056
	Na ₂ MoO ₄ · 2H ₂ O	0,010	0,010	Mo	0,0040
	ZnSO ₄ · 7H ₂ O	0,050	0,050	Zn	0,011
	CuSO ₄ · 5H ₂ O	0,0050	0,0050	Cu	0,013
	Co(NO ₃) ₂ · 6H ₂ O	0,010	0,010	Co	0,0020
VI	FeCl ₃ · 6H ₂ O	0,17	0,84	Fe	0,17
	Na ₂ -EDTA·2H ₂ O	0,28	1,4	—	—
VII	MOPS (tampone)	490	490	—	—

- Per ottenere un litro del mezzo SIS, aggiungere gli ingredienti seguenti a 900 ml di acqua deionizzata:
 - 10 ml di soluzione madre I
 - 5 ml di soluzione madre II
 - 5 ml di soluzione madre III
 - 5 ml di soluzione madre IV
 - 1 ml di soluzione madre V
 - 5 ml di soluzione madre VI
 - 1 ml di soluzione madre VII (facoltativo)

NB: Per alcune sostanze di prova può essere necessaria la soluzione madre VII (tampone MOPS) (cfr. l'ultimo paragrafo del punto 1.4).

- Il pH è portato a 6,5 ± 0,2 con 0,1 o 1 mol di HCl o NaOH, e il volume è portato ad un litro con acqua deionizzata.

Mezzo di crescita 20X — AAP

Le soluzioni madre sono preparate in acqua sterile distillata o deionizzata.

Le soluzioni madre sterili devono essere conservate al fresco e nell'oscurità. In queste condizioni le soluzioni madre si possono conservare da 6 a 8 settimane.

Per il mezzo 20X — AAP si preparano cinque soluzioni madri nutrienti (A1, A2, A3, B e C) utilizzando sostanze chimiche di grado reagente. Il mezzo di crescita è composto da 20 ml di ciascuna soluzione madre nutriente aggiunte a circa 850 ml di acqua deionizzata. Il pH è portato a $7,5 \pm 0,1$ con 0,1 o 1 mol di HCl o NaOH, e il volume è portato ad un litro con acqua deionizzata. Il mezzo è successivamente filtrato con una membrana di 0,2 μm (circa) in un recipiente sterile.

Il mezzo di crescita destinato alle prove deve essere preparato 1 o 2 giorni prima dell'utilizzazione in modo che il suo pH abbia il tempo di stabilizzarsi. Il pH del mezzo di crescita dovrebbe essere controllato prima dell'utilizzo e riequilibrato, se necessario, aggiungendovi, una soluzione di 0,1 o 1 mol di NaOH o HCl come già illustrato.

Soluzione madre n.	Sostanza	Concentrazione nella soluzione madre ($\text{g}\cdot\text{l}^{-1}$) (*)	Concentrazione nel mezzo preparato ($\text{mg}\cdot\text{l}^{-1}$) (*)	Mezzo preparato	
				Elemento	Concentrazione ($\text{mg}\cdot\text{l}^{-1}$) (*)
A1	NaNO_3	26	510	Na; N	190; 84
	$\text{MgCl}_2\cdot 6\text{H}_2\text{O}$	12	240	Mg	58,08
	$\text{CaCl}_2\cdot 2\text{H}_2\text{O}$	4,4	90	Ca	24,04
A2	$\text{MgSO}_4\cdot 7\text{H}_2\text{O}$	15	290	S	38,22
A3	$\text{K}_2\text{HPO}_4\cdot 3\text{H}_2\text{O}$	1,4	30	K; P	9,4; 3,7
B	H_3BO_3	0,19	3,7	B	0,65
	$\text{MnCl}_2\cdot 4\text{H}_2\text{O}$	0,42	8,3	Mn	2,3
	$\text{FeCl}_3\cdot 6\text{H}_2\text{O}$	0,16	3,2	Fe	0,66
	$\text{Na}_2\text{EDTA}\cdot 2\text{H}_2\text{O}$	0,30	6,0	—	—
	ZnCl_2	$3,3 \text{ mg}\cdot\text{l}^{-1}$	$66 \mu\text{g}\cdot\text{l}^{-1}$	Zn	$31 \mu\text{g}\cdot\text{l}^{-1}$
	$\text{CoCl}_2\cdot 6\text{H}_2\text{O}$	$1,4 \text{ mg}\cdot\text{l}^{-1}$	$29 \mu\text{g}\cdot\text{l}^{-1}$	Co	$7,1 \mu\text{g}\cdot\text{l}^{-1}$
	$\text{Na}_2\text{MoO}_4\cdot 2\text{H}_2\text{O}$	$7,3 \text{ mg}\cdot\text{l}^{-1}$	$145 \mu\text{g}\cdot\text{l}^{-1}$	Mo	$58 \mu\text{g}\cdot\text{l}^{-1}$
C	$\text{CuCl}_2\cdot 2\text{H}_2\text{O}$	$0,012 \text{ mg}\cdot\text{l}^{-1}$	$0,24 \mu\text{g}\cdot\text{l}^{-1}$	Cu	$0,080 \mu\text{g}\cdot\text{l}^{-1}$
C	NaHCO_3	15	300	Na; C	220; 43

(*) Salvo indicazione contraria

Nota: La concentrazione finale di bicarbonato teoricamente adeguata (che consente di evitare l'adeguamento del pH) è 15 mg/l, non 300 mg/l. Tuttavia il mezzo 20X — AAP è stato sempre utilizzato con una concentrazione di 300 mg/l, anche per il ring-test [I. Sims, P. Whitehouse and R. Lacey. (1999) The OECD *Lemma* Growth Inhibition Test. Development and Ring-testing of draft OECD Test Guideline. R&D Technical Report EMA 003. WRc plc — Environment Agency].

Mezzo di Steinberg (secondo la norma ISO 20079)*Concentrazioni e soluzioni madre*

- Nell'ISO 20079 il mezzo modificato di Steinberg è utilizzato solo per *Lemma minor* (in quanto è la sola ad essere autorizzata nelle prove previste da questa norma) ma alcune prove hanno dimostrato che si possono ottenere buoni risultati anche con *Lemma gibba*.
- Per preparare questo mezzo occorre utilizzare sostanze chimiche di grado reagente e acqua deionizzata.
- Occorre preparare il mezzo nutriente a partire da soluzioni madri (o mezzi con una concentrazione dieci volte superiore) che consentono di raggiungere la massima concentrazione senza precipitazione.

Tabella 1

Mezzo di Steinberg a pH stabilizzato (modificato da Altenburger)

Sostanza		Mezzo nutriente	
Macroelementi	peso molare	mg/l	mmol/l
KNO ₃	101,12	350,00	3,46
Ca(NO ₃) ₂ · 4H ₂ O	236,15	295,00	1,25
KH ₂ PO ₄	136,09	90,00	0,66
K ₂ HPO ₄	174,18	12,60	0,072
MgSO ₄ · 7H ₂ O	246,37	100,00	0,41
Microelementi	peso molare	µg/l	µmol/l
H ₃ BO ₃	61,83	120,00	1,94
ZnSO ₄ · 7H ₂ O	287,43	180,00	0,63
Na ₂ MoO ₄ · 2H ₂ O	241,2	44,00	0,18
MnCl ₂ · 4H ₂ O	197,84	180,00	0,91
FeCl ₃ · 6H ₂ O	270,21	760,00	2,81
EDTA diidrato di sodio	372,24	1 500,00	4,03

Tabella 2

Soluzioni madre (macroelementi)

1. Macroelementi (concentrato 50 volte)	g/l
<i>Soluzione madre 1:</i>	
KNO ₃	17,50
KH ₂ PO ₄	4,5
K ₂ HPO ₄	0,63
<i>Soluzione madre 2:</i>	
MgSO ₄ · 7H ₂ O	5,00
<i>Soluzione madre 3:</i>	
Ca(NO ₃) ₂ · 4H ₂ O	14,75

Tabella 3

Soluzioni madre (microelementi)

2. Microelementi (concentrato 1 000 volte)	mg/l
<i>Soluzione madre 4:</i>	
H ₃ BO ₃	120,0
<i>Soluzione madre 5:</i>	
ZnSO ₄ · 7H ₂ O	180,0
<i>Soluzione madre 6:</i>	
Na ₂ MoO ₄ · 2H ₂ O	44,0
<i>Soluzione madre 7:</i>	
MnCl ₂ · 4H ₂ O	180,0
<i>Soluzione madre 8:</i>	
FeCl ₃ · 6H ₂ O	760,00
EDTA diidrato di sodio	1 500,00

- Le soluzioni madre 2 e 3 possono essere mischiate, così come le soluzioni 4 e 7 (tenendo conto delle concentrazioni necessarie).
- Per aumentarne la durata di conservazione, occorre sterilizzare le soluzioni madre in autoclave per 20 minuti a 121 °C o filtrandole in modo sterile su una membrana porosa (0,2 µm). Si consiglia vivamente la sterilizzazione mediante filtrazione (0,2 µm).

Preparazione della concentrazione finale del mezzo di Steinberg (modificato)

- Aggiungere 20 ml delle soluzioni madre 1, 2 e 3 (cfr. tabella 2) a circa 900 ml di acqua deionizzata per impedire la precipitazione.
- Aggiungere 1,0 ml delle soluzioni madre 4, 5, 6, 7 e 8 (cfr. tabella 3).
- Il pH deve essere $5,5 \pm 0,2$ (adeguare aggiungendo un volume minimo di soluzione di NaOH o di HCl)
- Portare a 1 000 ml con acqua
- Se le soluzioni madre sono sterilizzate e si utilizza un'acqua adeguata non è necessaria un'ulteriore sterilizzazione. Se il mezzo finale è sterilizzato, aggiungere la soluzione madre 8 dopo la sterilizzazione in autoclave (a 121 °C per 20 minuti).

Preparazione del mezzo di Steinberg (modificato) concentrato dieci volte per la conservazione intermedia

- Aggiungere 20 ml delle soluzioni madre 1, 2 e 3 (cfr. tabella 2) a circa 30 ml di acqua per impedire la precipitazione.
 - Aggiungere 1,0 ml delle soluzioni madre 4, 5, 6, 7 e 8 (cfr. tabella 3). Portare a 100 ml con acqua.
 - Se le soluzioni madre sono sterilizzate e si utilizza un'acqua adeguata non è necessaria un'ulteriore sterilizzazione. Se il mezzo finale è sterilizzato, aggiungere la soluzione madre 8 dopo la sterilizzazione in autoclave (a 121 °C per 20 minuti)
 - Il pH del mezzo (concentrazione finale) dovrebbe essere $5,5 \pm 0,2$.
-